



**БУЙРУК  
ПРИКАЗ**

Бишкек шаары  
2025-жылдын 29-апрели № 166

город Бишкек  
от 29 апреля 2025 года № 166

**КР КЭ 53-101:2025 «Асма желдетилүүчү фасаддык системалар.  
Долбоорлоо жана иш жүргүзүү эрежелери» Кыргыз  
Республикасынын курулуш эрежелерин бекитүү жөнүндө**

Кыргыз Республикасынын асма жана желдетилүүчү фасаддык системаларын долбоорлоо жана куруу жаатындагы ченемдик-техникалык документтерди иштеп чыгуу жана актуалдаштыруу максатында Кыргыз Республикасынын Министрлер Кабинетинин 2021-жылдын 25-июнундагы № 44 токтому менен бекитилген «Кыргыз Республикасынын Министрлер Кабинетине караштуу Архитектура, курулуш жана турак жай-коммуналдык чарба мамлекеттик агенттиги жөнүндө» (мындан ары – Мамкурулуш) жобону жетекчиликке алуу менен, **буйрук кылам:**

1. КР КЭ 53-101:2025 «Асма желдетилүүчү фасаддык системалар. Долбоорлоо жана иш жүргүзүү эрежелери» курулуш эрежелери тиркемеге ылайык бекитилсин.

2. Басма сөз катчы бул буйрукту Кыргыз Республикасынын Курулуш, архитектура жана турак жай-коммуналдык чарба министрлигинин веб-сайтында жарыялоону камсыз кылсын.

3. Бул буйрук күчүнө кирген күндөн тартып Кыргыз Республикасынын аймагында КР КЭ 53-101:2020 «Асма желдетүүчү фасаддык тутумдар. Долбоорлоонун жана иш жүргүзүү эрежелери» колдонулушу жокко чыгарылсын.

4. Бул буйрук расмий жарыяланган күндөн тартып 15 күн өткөндөн кийин күчүнө кирет.

5. Бул буйруктун аткарылышын контролдоо Мамкурулуштун директорунун орун басары Иманакун уулу Талантбекке жүктөлсүн.

Министр



Н.К. Орунтаев



**БУЙРУК  
ПРИКАЗ**

Бишкек шаары  
2025-жылдын 29-апрели № 166

город Бишкек  
от 29 апреля 2025 года № 166

**Об утверждении строительных правил Кыргызской  
Республики СП КР 53-101:2025 «Навесные вентилируемые  
фасадные системы. Правила проектирования и производства  
работ»**

В целях разработки и актуализации нормативно-технических документов в области проектирования и строительства навесных и вентилируемых фасадных систем Кыргызской Республики, руководствуясь Положением «О Государственном агентстве архитектуры, строительства и жилищно-коммунального хозяйства при Кабинете Министров Кыргызской Республики» (далее – Госстрой), утвержденного постановлением Кабинета Министров Кыргызской Республики от 25 июня 2021 года № 44, **приказываю:**

1. Утвердить строительные правила СП КР 53-101:2025 «Навесные вентилируемые фасадные системы. Правила проектирования и производства работ» согласно приложению.

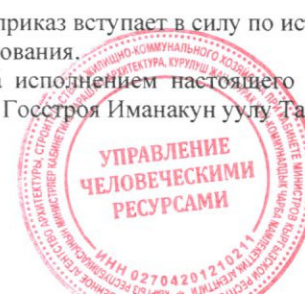
2. Пресс-секретарю обеспечить опубликование настоящего приказа на веб сайте Министерства строительства, архитектуры и жилищно-коммунального хозяйства Кыргызской Республики.

3. Отменить действие на территории Кыргызской Республики СП КР 53-101:2020 «Навесные вентилируемые фасадные системы. Правила проектирования и производства работ» со дня вступления в силу настоящего приказа.

4. Настоящий приказ вступает в силу по истечении 15 дней со дня официального опубликования.

5. Контроль за исполнением настоящего приказа возложить на заместителя директора Госстроя Иманакун уулу Талантбека.

Министр



Н.К. Орунтаев

Курулуштагы ченемдик документтер тутуму  
**КЫРГЫЗ РЕСПУБЛИКАСЫНЫН КУРУЛУШ ЭРЕЖЕЛЕРИ**

Система нормативных документов в строительстве  
**СТРОИТЕЛЬНЫЕ ПРАВИЛА КЫРГЫЗСКОЙ РЕСПУБЛИКИ**

**АСМА ЖЕЛДЕТИЛҮҮЧҮ ФАСАДДЫК СИСТЕМАЛАР.  
ДОЛБООРЛОО ЖАНА ИШ ЖҮРГҮЗҮҮ ЭРЕЖЕЛЕРИ  
КР КЭ 53-101:2025**

**НАВЕСНЫЕ ВЕНТИЛИРУЕМЫЕ ФАСАДНЫЕ СИСТЕМЫ.  
ПРАВИЛА ПРОЕКТИРОВАНИЯ И ПРОИЗВОДСТВА РАБОТ  
СП КР 53-101:2025**

Расмий басылма  
Издание официальное

КЫРГЫЗ РЕСПУБЛИКАСЫНЫН КУРУЛУШ, АРХИТЕКТУРА  
ЖАНА ТУРАК ЖАЙ-КОММУНАЛДЫК ЧАРБА МИНИСТРЛИГИ

МИНИСТЕРСТВО СТРОИТЕЛЬСТВА, АРХИТЕКТУРЫ  
И ЖИЛИЩНО-КОММУНАЛЬНОГО ХОЗЯЙСТВА КЫРГЫЗСКОЙ РЕСПУБЛИКИ

БИШКЕК 2026

## Сөз башы

1 Кыргыз Республикасынын Министрлер Кабинетине караштуу Архитектура, курулуш жана турак жай-коммуналдык чарба мамлекеттик агенттигинин (Мамкурулуш) алдындагы Жер титирөөгө туруктуу курулуш жана инженердик долбоорлоо мамлекеттик институту тарабынан ЖАҢЫРТЫЛДЫ

2 Мамкурулуштун Архитектура, контролдоо жана техникалык ченемдөө башкармалыгы тарабынан КИРГИЗИЛДИ

3 Кыргыз Республикасынын Министрлер Кабинетинин 2021-жылдын 25-июнундагы № 44 токтому менен бекитилген Мамкурулуш жөнүндө жобонун негизинде Мамкурулуштун 2025-жылдын 29-апрелинин № 166 буйругу менен БЕКИТИЛИП, 2025-жылдын 16-майынан тартып ИШКЕ КИРГИЗИЛДИ

4 КР КЭ 53-101:2025 «Асма желдетилүүчү фасаддык системалар. Долбоорлоо жана иш жүргүзүү эрежелери»нин ОРДУНА

*Мамкурулуштун уруксатысыз ушул курулуш эрежелерин расмий басылма катары толугу менен же жарым-жартылай көчүрмөсүн жасоого, аларды тираждоого жана таратууга болбойт*

© Мамкурулуш, 2026

Ушул курулуш эрежелеринин жоболору кайра каралган (алмаштырылган) же жокко чыгарылган учурда, тиешелүү билдирме белгиленген тартипте жарыяланат. Тийиштүү маалымат, билдирмелер жана тексттер жалпы колдонгон маалыматтык тутумдарда – иштеп чыгуучунун расмий сайтында жайгаштырылат

## Мазмуну

|    |  |    |
|----|--|----|
| 1  | Колдонуу чөйрөсү .....   | 1  |
| 2  | Ченемдик шилтемелер .....  | 2  |
| 3  | Терминдер жана аныктамалар .....   | 2  |
| 4  | Жалпы жоболор .....  | 2  |
| 5  | АЖФТны долбоорлоого жалпы талаптар .....   | 3  |
| 6  | АЖФТнын конструкциялык чечимдери .....   | 5  |
| 7  | Өрт коопсуздук талаптары .....   | 11 |
| 8  | АЖФТнын конструкцияларын эсептөө .....   | 12 |
| 9  | Асма фасад тутумун орнотууда иш жүргүзүү боюнча негизги жоболор .....  | 13 |
| 10 | Иштердин аткарылышын контролдоо .....  | 44 |
| 11 | АЖФТны эксплуатациялоонун негизги эрежелери .....  | 48 |
| А  | Тиркемеси Ушул курулуш эрежелеринде шилтеме жасалган ченемдик документтердин тизмеси .....   | 49 |
| Б  | Тиркемеси Терминдер жана алардын аныктамалары .....  | 51 |
| В  | Тиркемеси АЖФТнын конструкциялык чечиминин мисалдары .....   | 53 |
| Г  | Тиркемеси Болот ийилген профилден жасалган көтөрүп туруучу каркасы бар АЖФТнын элементеринин конструкциялык чечимдеринин мисалдары ..... | 60 |
| Д  | Тиркемеси АЖФТнын болот конструкцияларын эсептөө мисалдары .....   | 65 |
| Ж  | Тиркемеси АЖФТда колдонуу үчүн сунушталган материалдардын мүнөздөмөлөрү .....  | 76 |

## Киришүү

Ушул КР КЭ 53-101:2025 «Асма желдетилүүчү фасаддык системалар. Долбоорлоо жана иш жүргүзүү эрежелери» курулуш эрежелери 2004-жылдын 22-майындагы №67 Кыргыз Республикасынын «Кыргыз Республикасындагы техникалык жөнгө салуу жөнүндө», «Имараттардын жана курулмалардын коопсуздугу» Техникалык регламенти, «Курулуш материалдарынын, буюмдарынын жана конструкцияларынын коопсуздугунун» техникалык регламенти мыйзамдарында жана Кыргыз Республикасынын Өкмөтүнө караштуу Архитектура, курулуш жана турак жай-коммуналдык чарба мамлекеттик агенттигинин 2018-жылдын 11-июнундагы №13 буйругу менен бекитилген Курулуштагы ченемдик документтердин системасы жөнүндө жободо белгиленген талаптарды эске алуу менен даярдалды.

Бул курулуш эрежелерин даярдоодо ченемдик документтер жана республикада, ошондой эле Россия Федерациясында жана Казакстан Республикасында асма желдетилүүчү фасаддарды колдонуу тажрыйбасы пайдаланылды.

Асма желдетилүүчү фасаддык системалар көп катмарлуу конструкция болуп саналат, ал тирөөч болот каркастан, жылуулоочу катмардан, металл же металл эмес материалдардан жасалган сырткы каптоодон жана тигиштерди, тешиктерди, аккычтарды, парапеттерди каптоо үчүн ар кандай элементтерден турат. Каптаманын ички бети менен жылуулагычтын ортосунда аба желдетилген боштук каралган.

КР КЭ 53-101:2025 Кыргыз Республикасынын Министрлер Кабинетине караштуу Архитектура, курулуш жана турак жай-коммуналдык чарба мамлекеттик агенттигине караштуу Жер титирөөгө туруктуу курулуш жана инженердик долбоорлоо мамлекеттик институту тарабынан актуалдаштырды.

КЫРГЫЗ РЕСПУБЛИКАСЫНЫН КУРУЛУШ ЭРЕЖЕЛЕРИ

---

Курулуштагы ченемдик документтердин тутуму

**АСМА ЖЕЛДЕТҮҮЧҮ ФАСАДДЫК ТУТУМДАР.  
ДОЛБООРЛООНУН ЖАНА ИШ ЖҮРГҮЗҮҮ ЭРЕЖЕЛЕРИ**

**Навесные вентилируемые фасадные системы. Правила  
проектирования и производства работ**

Mounted ventilated facade systems.  
Rules for design and production of works

КР КЭ 53-101:2020  
актуалдаштырылган редакциясы

---

**Киргизүү датасы – 2025.05.16**

**1 Колдонуу чөйрөсү**

1.1 Ушул курулуш эрежелери асма желдетилүүчү фасад тутумдарын (мындан ары – АЖФТ) долбоорлоого жана жумуш жүргүзүүгө, фасаддарды бетөөгө жана жаңы курулуп жатканда, капиталдык ремонттоодо, ошондой эле реконструкциялоодо ар кандай арналыштагы жана деңгээлдеги (класстагы) имараттардын жана курулмалардын дубалдарын жылуулук менен коргоого тиешелүү.

1.2 Ушул курулуш эрежелери АЖФТны орнотуу боюнча долбоорлоого жана жумуш жүргүзүүгө эрежелерди аныктайт, алардын ичинде талаптар:

- желдетилүүчү фасад тутумдарынын көтөрүп туруучу жана тосуп туруучу конструкциялары үчүн колдонулган конструкцияларга жана материалдарга;
- анкерлерге карата;
- фасад тутумдарынын элементтеринин өз ара байланышына карата;
- эсептик жүктөмдөрдө каркастын көтөрүп туруучу жөндөмдүүлүгүнө карата;
- желдетилүүчү фасаддын конструкцияларын курап бириктирүүдө (монтаждоодо) жумуштун коопсуз методдоруна карата;
- фасад тутумдарынын өрткө туруктуулугуна карата;
- тутумдун болот конструкцияларынын коррозиялык корголушуна карата.

## **2 Ченемдик шилтемелер**

Ушул курулуш эрежелеринде А тиркемесинде келтирилген ченемдик документтерге шилтемелер колдонулду.

## **3 Терминдер жана алардын аныктамалары**

Ушул курулуш эрежелеринде терминдер тиешелүү аныктамалары менен Б тиркемесине ылайык колдонулду.

## **4 Жалпы жоболор**

4.1 АЖФТ тышкы дубалдардын жылуулук сактоочу мүнөздөмөлөрүн жогорулатуу үчүн, жаңы курулуштарда же имараттарды реконструкциялоодо фасаддарды декоративдүү жасалгалоодо, ошондой эле тургузулган имараттарды капиталдык ремонттоодо колдонулат.

АЖФТ төмөндөгү учурларда колдонууга арналат:

- КР КЭ 23-02 курулуш эрежелерине ылайык тышкы абанын эсептик температурасы минус 50°C чейинки (эң суук болгон беш күндүктүн 0,92 камсыздалган аба температурасы катары кабыл алынат), нымдуулук зонасы – кургак, кадыресе болгон республиканын бардык климаттык райондорунда;

- бийиктиги 66 м бийик болбогон имараттар үчүн;

- тышкы дубалдары курама же монолит бетондон, кыштан ж.б. тыгыздыгы 600 кг/м<sup>3</sup> кем эмес материалдардан болгон имараттар үчүн;

Эскертүүлөр

1 КР КЧ 20-02 курулуш ченемине ылайык АЖФТсы бар имараттардын бийиктиги аянттын сейсмикалуулугуна жана имараттын конструкциялык чечимине жараша коррекцияланат.

2 Бийиктиги 66 м бийик болбогон имараттар үчүн АЖФТны колдонуу атайын иштелип чыккан АТШда такталат;

3 АЖФТнын ушул курулуш эрежелеринде айтылбаган башка тутумдарын колдонуу атайын сыноолор менен негизделүүгө тийиш.

4.2 АЖФТнын көтөрүп туруучу элементтеринин эсебинде КР КЧ 20-02 курулуш ченемдерине ылайык сейсмикалык жүктөмдөрдүн таасири эске алынган шартта АЖФТны республиканын бардык райондорунда колдонууга болот.

4.3 Коррозиядан коргоо боюнча иш-чаралар аткарылганда, АЖФТны айлана-чөйрөнүн аз жана орточо агрессивалуу таасир этүүчү деңгээлинде эксплуатациялоого болот.

4.4 АЖФТны колдонуу чөйрөсү 7-бөлүмдө көрсөтүлгөн өрт коопсуздугунун талаптарын эске алып дайындалышы керек.

4.5 АЖФТнын конструкцияларын эксплуатациялоонун ченемдик мөөнөтү колдонулуучу материалдардын узак мөөнөттүүлүгү менен аныкталат жана төмөнкүлөргө барабар каралышы сунушталат:

- 10 жыл – цинк менен жабуусу 20мкм дан кем эмес жана лак-сыр менен жабуусу 40 мкмдан кем эмес калыңдыктагы болот элементтер үчүн (төмөн легирленген болоттон);

- 20 жыл – анод оксидделген катмары 15 мкмдан кем эмес калыңдыктагы АД 31Т1 алюминий эритмелерден турган аноддолгон элементтер үчүн;

- 35 жыл – анод оксидделген катмары 15 мкмдан кем эмес жана лак-сыр менен жабуусу 40 мкмдан кем эмес калыңдыктагы АД 31Т1 алюминий эритмелерден турган аноддолгон элементтер үчүн;

- 40 жыл – 6060 жана 6063 маркаларындагы алюминий эритмелерден турган элементтер үчүн;

- 50 жыл – алюминий цинк менен жабуусу (гальвалюм же гальфан типтеги) 20мкмдан кем эмес жана лак-сыр менен жабуусу 40 мкмдан кем эмес калыңдыктагы болот(коррозияга туруктуу болоттон) элементтер үчүн;

4.6 АЖФТны панелдүү, блоктуну жана кыш имараттарда, каркасы жок темир бетон же металл каркасы бар жана дубал толтургучтары кыштан же МАМСТ 31359, МАМСТ 31360 боюнча кысууга В 2.5. кем эмес бекемдүүлүк клас-стагы жеңил конструкциялык бетон блоктуну имараттарда монтаждоого болот.

## **5 АЖФТны долбоорлоого жалпы талаптар**

5.1 АЖФТны долбоорлоону тапшырыкчы берген архитектуралык чиймелердин, имараттардын жана курулмалардын көтөрүп туруучу конструкцияларынын чиймелеринин, жылуулук техникалык эсептердин жана техникалык тапшырманын негизинде ишке ашыруу керек.

5.2 Объекттерди реконструкциялоодо жана капиталдык ремонттоодо АЖФТ тутумун долбоорлоого кошумча негиз болуп имараттын жана курулманын конструкцияларынын көтөрүп туруучу жөндөмдүүлүгү жөнүндө маалыматтарды алуу боюнча иштердин жыйынтыгы эсептелет.

5.3 АЖФТ тутумун долбоорлоо документтери негизги көтөрүп туруучу конструкцияларга байланыштыруучу түйүндөрдүн жана фасад тутумунун схемаларын камтууга тийиш.

АЖФТ нын жумушчу документтеринин курамы жана эрежелери тариздөө МАМСТ 21.501 аркылуу аткарылат.

Иш жүргүзүү боюнча көрсөтмөлөр, ошондой эле аралыкта кабыл алынуучу иштердин түрлөрү, жана көмүскө иштерди күбөлөндүрүүчү акттарды тариздөө КР КЧ 12-02 ылайык аткарылууга тийиш.

5.4 Турган конструкциялар боюнча АЖФТны долбоорлоодо дубалдын тышкы беттеринин чыныгы абалын, беттин вертикалдан чыныгы четке чыгуусун, оюктардын өлчөмдөрүн жана жайгашуусун, ошондой эле анкерлердин сууруп алууга сыноолорунун натыйжаларын эске алуу зарыл.

5.5 Эгерде конструкциянын элементтерине түзүлүштөрсүз жана механизмдерсиз жетүү мүмкүн болбосо, анда долбоорлоодо АЖФТны тейлөөчү жана ремонттоочу түзүлүштөрдү жана механизмдерди караштыруу керек.

5.6 АЖФТнын конструкцияларынын узак убакыт кызмат кылуусун камсыздоо үчүн долбоорлоо документтеринде тийиштүү туруктуулукка (бекемдикке) (суукка, нымдуулукка туруктуулукка, биологиялык туруктуулукка, коррозияга каршы, жогорку температурага, мезгилдик температуралык өзгөрүүлөргө ж.б. айлана-чөйрөнүн бузуучу таасирлерине туруктуулукка) ээ материалдарды караштыруу керек, зарыл болгон учурда конструкциялардын элементтерине атайын коргоону караштыруу керек.

5.7 АЖФТны долбоорлоодо конструкциялык жана түстүк чечимдер, анын ичинде беттөөчү тактайчалардын өлчөмү жана алардын жайгашуусу долбоордун архитектуралык бөлүгүнүн автору менен макулдашылууга тийиш.

5.8 АЖФТнын долбоорлоо документтеринин курамы жана таризделиши ченемдик документтерге ылайык келиши керек.

5.9 АЖФТнын долбоорлоо документтеринде шилтемеге жана тутумга ээ болгондордун техникалык чечимдерди колдонуусуна жол берилет.

5.10 Тутумга ээ болгондордун техникалык чечимдери курулуштун ар кандай шарттары үчүн эксперименталдуу изилдөөлөр менен тастыкталышы керек.

5.11 АЖФТны долбоорлого жалпы талаптар 5.1-таблицада келтирилген.

5.1-таблица – АЖФТны долбоорлого жалпы талаптар

| Каптоочу материалдын аталышы   | Колдонуу чөйрөсү  |
|--|---|
| Жашыруун жана ачык бекитүү түрү менен керамикадан же керамограниттен жана башка күйбөй турган материалдардан жасалган панелдер | Имараттардын ар кандай типтерине колдонуудагы ченемдердин талаптарына ылайык, бирок 15 метрден ашык эмес.<br>Э с к е р т ү ү – Мындай каптоочу панелдерди колдонууга экинчи кабаттан төмөн жол берилбейт. |
| Табигый таш  | Имараттардын ар кандай типтерине колдонуудагы ченемдердин талаптарына ылайык, бирок 15 метрден ашык эмес.<br>Э с к е р т ү ү – Алюминий же цинктелген асма фасад тутумун колдонууда.                      |
| Фиброцемент барагы/NPL   | Имараттардын ар кандай типтериндеги колдонуудагы ченемдердин талаптарына ылайык, бирок 75 метрден көп эмес.<br>Э с к е р т ү ү – Алюминий же цинктелген асма фасад тутумун колдонууда.                    |
| Тилкелүү панелдер  | Имараттардын ар кандай типтериндеги колдонуудагы ченемдердин талаптарына ылайык, бирок 75 метрден көп эмес.<br>Э с к е р т ү ү – Алюминий же цинктелген асма фасад тутумун колдонууда.                    |
| Композиттик панелдер (алюминий композиттик панелдер, болот композиттик панелдер)   | Имараттардын ар кандай типтерине колдонуудагы ченемдердин талаптарына ылайык, бирок 15 метрден ашык эмес.<br>Э с к е р т ү ү – Мындай каптоочу панелдерди колдонууга экинчи кабаттан төмөн жол берилбейт. |

## 6 АЖФТнын конструкциялык чечимдери

6.1 АЖФТнын өз ара айырмаланган бир нече түрү бар:

- жылуулоочу материалдын түрү менен;
- негизге жылуулоочу тактайчаларды бекитүү ыкмасы менен;
- көтөрүп туруучу каркастын элементтери үчүн материалдын түрү менен;
- көтөрүп туруучу каркастын конструкциясы менен жана анын элементтеринин негиздин бетиндеги жайгашуусу менен;
- көтөрүп туруучу каркастын элементтеринин өз ара байланышуу ыкмалары менен;
- беттөө үчүн материалдын түрү менен;
- көтөрүп туруучу каркаска беттөөнү бекитүү ыкмасы менен.

Мындан тышкары, АЖФТ фасаддарды декоративдүү жасалгалоо элементтери менен, беттөөнүн бүтүндүгүн бузган (кондиционерлерди, шам чырактарды бекитүү ж.б.) ар кандай элементтердин болуусу менен айырмаланат.

АЖФТ тутумдарынын принципалдуу конструкциялык чечимдери В жана Г тиркемелеринде берилди.

6.2 АЖФТнын конструкциялык чечимдерин курулуштун конкреттүү шартында техникалык-экономикалык максаттуулугун жана имараттын эксплуатацияланышын камсыздоону эске алуунун негизинде караштыруу керек:

- кабыл алынган конструкциянын бекемдигин жана узак убакыт кызмат кылуусун;
- өрт коопсуздугун;
- пайдаланылган материалдардын физикалык-механикалык касиеттерин болушунча толук колдонууну;
- орнотууга жана эксплуатациялоого эмгектин минималдуу сарпталышын;
- АЖФТнын конструкциясында пайдаланылган материалдардын зыяндуу таасирлеринин жок болушун;
- имараттын жайларында оптималдуу гигиеналык шарттардын болуусун.

6.3 АЖФТнын кадыресе иштешин камсыздоо үчүн долбоордо төмөндөгү талаптардын аткарылышын караштыруу керек:

- АЖФТда колдонулуучу материалдар жана комплекттөөчү буюмдар ченемдик документтердин талаптарына ылайык келүүгө тийиш;
- АЖФТнын конструкцияларынын көтөрүп туруучу жөндөмдүүлүгү имараттын тышкы дублдарына беттелүүчү элементтердин массасы берген жүктөмдөрдүн эсебине жана чоңдугуна ылайык келүүгө тийиш;
- конструкциялардын бекемдөөчү буюмдары каркастын жана беттелүүчү элементтердин конструкциялык өзгөчөлүгүнө ылайык келүүгө тийиш;
- АЖФТнын көтөрүп туруучу элементтери (кронштейндер, багыттоочтор, анкерлер, бекемдөөчү элементтер) имараттын эксплуатациялык мөөнөтүнө ылайык келген эксплуатациялык мөөнөткө ээ болушу керек;

6.4 Эреже болгондой, АЖФТнын көтөрүп туруучу каркасы төмөндөгү элементтерден каралат:

- кронштейндерден;
- имараттын көтөрүп туруучу конструкцияларынын (түбүнө) кронштейндерди бекитүүчү анкерлерден;
- көтөрүп туруучу профилдерден (вертикалдуу же горизонталдуу);
- көтөрүп туруучу каркастын элементтерин чогултууга бекитүүчү шаймандардан;
- суук көпүрөсүн болтурбоо үчүн кронштейн менен түптүн ортосунда орнотулган термоажыратуучу төшөлмөлөрдөн.

6.5 АЖФТнын көтөрүп туруучу каркасы, адатта, металлдан (болот же алюминий профилден) жасалат жана тышкы дубалга (түбүнө) тирөөч кронштейндердин жардамы менен бекитилет.

Кронштейндер дубалга кергич конструкциядагы анкерлер менен бекитилет. Кронштейндерге «калпак» же L-сыяктуу кесилиштеги багыттоочу ийилген, вертикалдуу, горизонталдуу же кайчылаш жайгашкан профилдер бекитилет.

АЖФТны эксплуатациялоо мөөнөтүнө дал келген, эсептер менен аныкталган, зарыл болгон көтөрүп туруучу жөндөмдүүлүктү камсыздаган шартта, АЖФТнын көтөрүп туруучу каркасынын элементтерин башка конструкцияда да караштырууга болот (кесилиш формасы ж.б., алардын ичинде, эгер долбоордо АЖФТ жыгачтан каралса, анда рейкалардан жыгач конструкциясы).

Көтөрүп туруучу каркастын бекемдиги, катуулугу, мейкиндеги туруктуулугу КЧЖЭ 2.01.07 ченемдерине жана МАМСТ 27751 стандартына ылайык келүүгө тийиш.

6.6 Каркастын элементтеринин туурасынан кеткен кесилишинин формасын жана өлчөмүн Д тиркемесинин талаптарына ылайык бекемдүүлүк эсептеринин жыйынтыткары боюнча караштыруу керек. Күчүндө болгон (ийилүү учурлары) таасирлерди, туурасынан жана узатасынан кеткен күчтөрдү, ошондой эле конструкциянын элементтеринин ийилүүсүн эсептин негизги жоболорун колдонуп, эсептик жүктөмдөрдү аныктоодо жүктөмдөр боюнча коопсуздук коэффициентин негиздүү тандоону эске алып аныктоо керек.

6.7 Көтөрүп туруучу каркастын конструкциясында үч жалпактыкта багытточтордун абалын жөнгө салуу мүмкүндүгүн төмөндөгүлөрдү эске алып караштыруу керек:

- түп бетинин вертикалдуу жалпактыктан жол берилген же/жана чыныгы четке чыгууларын;
- негизге (түпкө) кронштейндердин бекитилүүчү жерлерин геодезиялык бөлүштүрүүлөргө жеткен чегине чейинки жол берилүүсүн жана монтаждоо иштеринин аткарылышынын тактыгын;
- беттелүүчү панелдердин геометриялык өлчөмдөрүнүн жол берилген четке чыгууларын;
- жылуулук таасирлери учурунда элементтердин деформациялануусунун эсептик чондуктарын.

6.8 АЖФТта колдонуу үчүн сунушталган материалдардын мүнөздөмөлөрү Ж тиркемесинде берилди.

6.9 Тирөөч каркастын конструкциясында вертикалдуу жана/же горизонталдуу багыттагычтар аянты 20 м<sup>2</sup> ашпаган температуралык блокторго бөлүүнү караштыруу зарыл.

Температуралык блокторду, беттөөчү тактайчалар же панелдер бир температуралык блоктун багыттоочторуна бекитиле тургандай кылып караштыруу керек.

Ушул талаптын аткарылышын камсыздоо үчүн багыттоочтордун узундугу тийиштүү беттөөчү тактайчалардын же панелдердин өлчөмүнө бир нечеси болушу керек.

6.10 Имараттын көтөрүп туруучу конструкцияларына фасад тутумунун элементтерин бекитүү тиби жана диаметри, узундугу төмөндөгүлөргө негизделип каралууга тийиш:

- негиздин материалына;
- сууруп алуу сыноолорунун жыйынтыктарына;
- бекитүү чекиттерине келген жүктөмдөргө;
- сууруп алууга ишенимдүүлүк коэффициентин негиздеп тандоону эске алып, бекитүү түйүндөрүнүн бекемдик эсептеринин жыйынтыктарына.

Э с к е р т ү ү – Анкерлер үчүн «сууруп алууга» бекемдик коэффициенти 5тен кем эмес болууга тийиш. Сыноолор үчүн үлгүлөрдүн саны жана сыноо анкерлерин орнотуу зоналары долбоорлоо документтеринде көрсөтүлүшү керек.

6.11 Көтөрүп туруучу каркастын элементтерин өз ара бекитүү үчүн төмөндөгүлөрдү караштыруу керек:

- буроо байланыштарын;
- бөрктөп кадоонун байланыштарын;
- өзүн-өзү таптоочу бурамалардагы туташуулар (убактылуу бекитүү үчүн)

Диаметри 4,8 мм кем эмес коррозияга туруктуу болоттон жасалган өзү кесүүчү буралмалардагы туташууларды убактылуу бекитүү үчүн гана кароого жол берилет, андан кийин 4, 8x10 мм кем эмес соруучу кадоого туруктуу бекитүүгө алмаштырылат.

Эгерде АЖФТ имараттын каркасынын металл элементтерине бекитилсе, кронштейнди түпкө (негизге) бекитүү үчүн болт менен байланыштырууну караштырууга жол берилет. Алюминийден соруп чыгаруучу кадоого бекитүү менен алюминий тутумчасы Mg3,5/дат баспас болот (A1/A2), же дат баспас болот/дат баспас болот (A2/A2) жана соруп чыгаруучу кадоого цинктелген тутумча дат баспас болот/дат баспас болот (A2/A2).

Э с к е р т ү ү – АЖФТ жүк көтөрүүчү каркасты орнотууда ширетүү иштерин колдонууга катуу тыюу салынат.

Долбоорлордо кадоодо байланыштарды колдонуу каралган. Мында коррозияга туруктуу болоттон же алюминий эритмелеринен жасалган тирөөч каркастын элементтери үчүн дене/өзөк материалдарынын айкалыштарынын бири боюнча тышкы диаметри 4,0 мм кем эмес тартуучу кадоону колдонуу сунушталат.

- коррозияга туруктуу болот/коррозияга туруктуу болот (A2/A2).

Болоттон жасалган жүк көтөрүүчү каркастын, өрткө каршы кутучалардын, жантаймалардын, куймалардын, жирөөлөрдүн жана өрткө каршы кесектердин элементтерин өз ара бириктирүү үчүн коррозияга туруктуу болоттон (A2/A2) кадоолордун каралышына жол берилет.

- Цинктелген аз көмүртектүү болоттон жасалган конструкцияларда алюминий куймаларынан (Al/Al, Al/A2) кадоолор менен элементтерди бириктирүүнү колдонууга жол берилбейт.

6.12 Кронштейндерди бетонго, кирпичке жана башка беттерге бекитүү үчүн эсептик мүнөздөмөлөргө ылайык диаметри 8 мм кем эмес МАМСТ 28778 боюнча диаметри 10 мм кем эмес бетон боюнча клин анкерлер же бурамалар түрүндөгү анкерлерди же диаметри 10 мм кем эмес кеңейтилүүчү чың мыктарды кароо сунушталат.

6.13 Анкердин узундугу материалдын калыңдыгын жана негизин, ошондой эле сыноонун жыйынтыгын эске алуу менен эсептелет. Мында бир анкерге берилген тартуу күчү 2,5 кН кем болбошу керек.

6.14 Курама турум колдонулган учурда, долбоордо турумдун таяныч жана кыймылдуу бөлүгүн М8 буроо менен убактылуу туташтыруу каралышы керек, алар кыймылдуу турумдун абалын диаметри 4,8x10 мм кем эмес тартуучу кадоонун жардамы менен бекиткенден кийин алынат.

6.15 N<sub>v</sub>, кНын жеткен чектеги, бир бурама сайлуу бурама кабыл ала алган, кесүүчү аракетин төмөндөгү формула менен аныкталат:

$$N_e = a \cdot R_u \cdot d \cdot t, \quad (1)$$

мында t – бириктирүүчү профилдердин жукараагынын калыңдыгы, мм;

d – бураманын диаметри, мм;

R<sub>u</sub> – бириктирилип жаткан профилдердин болотторунун эсептик каршылыгы, кН/мм<sup>2</sup>.

$$\alpha = 3,2 \sqrt{(t/d)} \quad (2)$$

6.16 Тиркелүүчү жана колдоочу профилдердин ар кандай калыңдыгында бир өзү кесүүчү бурамага чыңалуу (тартуу) күчүн чектөө 6.1-таблицада келтирилген.

6.1 - т а б л и ц а – Калыңдыктары ар кандай болгон профилдерди бириктирүүдө диаметри 5,5 мм бурамага жеткен чектеги чоюлуу (сууруп алуу) аракеттери.

| Таяныч профилдин калыңдыгы, мм | Туташкан профилдин калыңдыгы, мм |     |     |
|--------------------------------|----------------------------------|-----|-----|
|                                | 1,2                              | 1,4 | 2,0 |
| 1,2                            | 180                              | -   | -   |
| 1,4                            | 260                              | 360 | -   |
| 2,0                            | 290                              | 410 | 460 |

6.17 Сыноолордун натыйжаларынан алынган каркас профилдери менен фасад каптоосунун ортосундагы байланыштардагы диаметри 4,8 мм болгон бир соруучу буроо үчүн максималдуу кууштургуч жана созуу күчтөрү 6.2-таблицада келтирилген.

6.18 Вертикалдуу жана горизонталдуу багыттагычтарды турумдарга жана өз ара бекитүү өлчөмү 4,8x10 мм кем эмес соруучу (тартуучу) кадоонун жардамы менен гана каралышы керек. Подсистеманы алюминий гильза менен айкалыштырылган кадоого бекитүүгө жол берилбейт.

6.19 Беттөөчтөрдү багыттоочко бекитүү үчүн төмөндөгүлөрдү караштыруу сунушталат:

- була цемент плитасын өндүрүүчүлөрдүн сунушу боюнча була цемент плитасын соруучу кадоолор;

- болот кассеталарга же профилденген листтерге (дубал профнастилдер, фасад сайдинги) диаметри 5,5 мм кем эмес өзү бургулоочу бурамалар же диаметри 4,8 мм кем эмес сууруп алма болот бөрктөп кадоочтор;

- керамика-граниттен жана табигый таштан жасалган тактайчаларга кляммер пластиналары.

Каптоо өндүрүүчүнүн сунуштарында көрсөтүлгөн жана протоколдору бар башка негиздүү бекитүүчү элементтерди: сейсмикалык сыноолорду, коррозияга каршы сыноолорду, өрткө каршы сыноолорду колдонууга болот. АЖФТ жогорку сапаттагы иштешин аралык текшерүү үчүн бекитүүнүн ар кандай түрүн колдонууда жарым-жартылай демонтаждоо жана орнотуу мүмкүнчүлүгүн камсыз кылуу керек.

Кесүү жана чыңалуу үчүн кадоонун бекемдик мүнөздөмөлөрү кадоонун МАМСТ ISO 3269, МАМСТ Р ИСО 14589 жана эл аралык МАМСТ Р ИСО 14589, МАМСТ ISO 3269 стандарттарынын талаптарына ылайык келиши керек.

6.2-т а б л и ц а – Болот элементтеринин кошулмаларындагы диаметри 4,8 А2/А2 болгон бир кадоого эсептелген жүктүн чеги

| Бириктирүүчү элементтердин калыңдыгы  |     | Чектүү эсептөө аракетин, кН |        |
|---|-----|-----------------------------|--------|
|   |     | Кесүүгө                     | Ажыроо |
| 1,5   | 2,0 | 3,5                         | 4      |
| <p><b>Эскертүүлөр</b></p> <p>1 6.2-таблицадагы күчтүн чоңдуктары жука элемент жоонураак элементке, б.а. кадоонун башы ичке элементтин капталында жайгашкан туташуулар үчүн берилген.</p> <p>2 Эгерде бириктирүүдө кадоонун башы калыңыраак элементтин капталында жайгашса, чойгон учурда бул кадоонун максималдуу эсептөө күчү 1,6-1,8 эсеге азаят.</p> |     |                             |        |

6.20 АЖФТны долбоорлоодо аба көңдөйдү караштыруу керек, аба көңдөйдүн чоңдугу андан өткөн аба кыймылынын ылдамдыгынын максималдуу жол берилишине негизделген эсеп менен аныкталат жана төмөндөгүлөрдөн кем эмес болууга тийиш:

- беттөөчтүн элементтеринин ортосунда горизонталдуу жана вертикалдуу туурасы 2 ...10 мм ачык тигиштер болгон учурда:

- аянты 0,4 м<sup>2</sup> жана андан көп болгон беттөөчү тактайчаларды колдонгон учурда – 60 мм;

- аянты 0,4 м<sup>2</sup> кем болгон беттөөчү тактайчаларды колдонгон учурда – 30 мм;

- беттөөчтүн элементтеринин ортосунда горизонталдуу туурасы 2 ...10 мм ачык тигиштер болгон учурда:

- аянты 0,4 м<sup>2</sup> жана андан көп болгон беттөөчү тактайчаларды колдонгон учурда – 40 мм;

- аянты 0,4 м<sup>2</sup> кем болгон беттөөчү тактайчаларды колдонгон учурда – 20 мм.

Аба көңдөйүнүн чоңдугун дайындоодо жылуулук обочолонткучтун калыңдыгы эске алынышы керек.

Э с к е р т ү ү – Жылуулоочунун жана шамалдан коргоочу мембрананын бүтүндүгүн профилдер менен бузууга (кесүүгө) катуу тыюу салынат.

6.21 АЖФТ төмөндө имараттын цоколу менен жана парапет менен же жогоруда имараттын чатыры (кровля) менен айкалышкан жерлерде аба келип-кетип туруу үчүн оюктар каралышы керек, алардын кесилиш аянты фасаддын горизонталдуу кырынын узундугунун ар бир метрине 50 см<sup>2</sup> кем эмес болууга тийиш.

Имараттын бийиктиги боюнча аба агымынын жиреп өтүүсүн өрткө каршы жиреп өтүү менен айкалыштырууну караштыруу сунушталат. Өрткө каршы өчүрүүнү пайдаланууда подсистеманын жана каптаманын конструкциясы жылылоонун ным каныктыруусун болтурбоо үчүн системанын ичиндеги аба агымдарынын кыймылын бузбашы керек.

6.22 Имараттын бурчтарындагы аба көңдөйлөрдү фасаддын баардык бийиктиги боюнча аба өткөрбөгөн вертикалдуу обочолонтуу (тосмо) менен бөлүү сунушталат.

6.23 Жылуулук обочолонтуучу катмардын такталарын негизге бекитүү болот өзөгү менен атайын табак чың мыктардын жардамы менен каралышы керек, алар төмөнкү талаптарга ылайык келиши керек:

- 150 циклден кем эмес суукка туруктуулук;

- чың мык шайбасынын диаметри 60 мм кем эмес болушу керек.

- анкерлердин саны жылуулоо такталарынын өлчөмүнө жараша аныкталат жана жылуулук обочолонтуучу катмардын 1 чарчы метр аянтына сегизден кем болбошу керек. Имараттын бийиктиги 50 метрден жогору болгон учурда же имарат V-VII шамал райондорунда же А тибиндеги жерлерде жайгашса (КЧжЭ 2.01.07 боюнча).

6.24 МАМСТ 25898 ылайык 0,30 мг/м<sup>3</sup>Па кем эмес буу өткөрүүчү чоңдук жана КР КЧ 21-01:2018 ылайык КЭ кем эмес өрт коопсуздугу боюнча топ менен буу өткөрүүчү материалдан жасалган шамал-гидро коргоочу пленка (мембрана) менен жылуулук обочолонтуучу катмарды коргоону кароо зарыл.

6.25 Беттеме такталардын сейсмикалык жүктөмдөрдүн таасиринде бузулушун болтурбоо үчүн плиталардын ортосунда жылчыктар каралышы зарыл.

6.26 Чатыр жээктердин жана салаңдамалардын горизонталдык (шыптык) тегиздиктеринде оор беттемелерди, алардын салмагын чектебестен, табигый таштан жана жасалма плиталардан долбоордук чечимде колдонууга тыюу салынат.

## **7 Өрт коопсуздук талаптары**

7.1 Өрт коопсуздукту камсыздоо көз карашынан алганда АЖФТ КР КЧ 21-01 курулуш ченемдеринин талаптарына ылайык келүүгө тийиш.

7.2 АЖФТны долбоорлоодо төмөндөгү талаптардын аткарылышын караштыруу зарыл:

- АЖФТнын конструкциялык чечимдери тутумдун ички көлөмүнө өрт очогунун жалынын жана күйүү заттарынын кирип кетүүсүн жокко чыгарышы керек;

- АЖФТнын ички мейкининде орнотулган АЖФТнын элементтеринде күйбөгөн материалдардан жасалган (минерал пахта тактайлар же лист болот) жана өрттүн таралышына бөгөт болуш үчүн жана ушул эрежелердин 6.20 пунктунун талаптарын камсыздаган күйүү заттарынын түшүүсүн болтурбоо үчүн аба көңдөйдү жабууну камсыздаган өрткө каршы жиреп өткөн жерлер караштырылышы керек;

- фасаддын терезе жана эшик оюктарынын бардык периметри боюнча беттөөчтүн алдында калыңдыгы 0,55 мм кем эмес цинктелген болоттон же башка күйбөгөн материалдардан жасалган коргоочу козырек-экрандар орнотулушу керек. Экрандар оюктун тиешелүү боорунан (жантайышынан) 70 ммден кем эмес аралыкта фасаддын негизги жалпактыгына перпендикулярдуу болуп, курулуш негиз менен беттөөчтүн ортосундагы көңдөйдүн бүткүл туурасына жайгаштырылышы керек;

- имаратта чатырдын бийиктиги ар кандай болгон тилкелер бар болсо, акыркысы, КР КЧжЭ КР 31-06 курулуш ченемине ылайык анын туурасы байланышкан жерден 3 м кем эмес, фасаддын жогорудан аны менен (чатыр) чектешкен жана оюктары бар байланышкан жердин бардык контуру боюнча эксплуатациялануучу катары аткарылышы керек;

- имараттын чыгыштарында жана жөө жүргүнчүлөр зонасы тилкелеринде серелер орнотулушу керек. Серелер тийиштүү чыгыштардын жана тилкелердин туурасын бүтүндөй жаап турушу керек. Фасаддан 3.0 м кем эмес чыгып туруучу коргоочу серелер тургузулушу керек.

- эң жогорку балкондордон тышкары үстүндө балкондор жайгашпаган, ачык, чыгып туруучу балкондордун үстүнөн бүткүл туурасына жана узундугуна күйбөгөн материалдардан коргоочу серелер тургузулушу керек;

- терезе оюктарын алкактоонун конструкциялык чечимдери жана аларды негизге бекитүүнүн ыкмалары мүмкүн болгон өрттүн жылуулук таасиринен долбоордогу абалынан өзгөрүп кетүү мүмкүндүгүн жокко чыгарышы керек.

7.3 Экрандын элементтеринин ортосундагы горизонталдуу тигиштер бири биринен вертикал боюнча 2 м ден көп аралыкта жайгашкан фасад тутумдарында аба көңдөйүнүн бош бийиктигин 15м ге чейин чектөө зарыл.

## **8 АЖФТнын конструкцияларын эсептөө**

8.1 Бекемдик эсептер өзүнө АЖФТнын көтөрүп туруучу каркасынын төмөндөгү элементтеринин бекемдигин жана деформацияланышын текшерүүнү камтыйт:

- вертикалдуу жана/же горизонталдуу багытточтордун;
- кронштейндердин;
- көтөрүп туруучу каркастын элементтеринин өз ара болт менен жана/же бөрктөп кадооч менен байланышуусунун;
- негизге бекитүүлөрдүн;
- беттөөчү панелдердин.

8.2 Эсептерди беттөөчү тактайлардын массасынан түшкөн вертикалдуу жүктөмдөрүнө, шамалдын басымынан (терс басымынан) горизонталдуу тийген жүктөмдөргө, көк жылгаяк жүктөмдөрүнө, климаттык температуралык таасирлердин жүктөмдөрүнө жүргүзүү керек.

АЖФТнын көтөрүп туруучу болот конструкцияларын КЧЖЭ 2.01.07 курулуш ченемдерине ылайык жүктөмдөргө жана таасирлерге жана алардын айкылышына эсептөө керек.

8.3 Эсептөө учурунда төмөндөгү жүктөмдөрдү жана таасирлерди эске алуу керек:

- беттөөчү материалдардын, багыттооч элементтердин жана кронштейндердин өздүк салмагын;
- шамал жүктөмдөрүн;
- беттөөчтүн эки тараптуу муз болуп калуудагы жүктөмдөрдү;
- температуралык жана климаттык таасирлерди;
- өзгөчө жүктөмдөрдү (сейсмикалык).

Эсептик жүктөмдөр Д тиркемесинин Д1 бөлүмүнө ылайык аныкталат.

8.4 Беттөөчү такталардын өз массасынан болгон жүктөмдөр техникалык шарттар боюнча же өндүрүүчү ишканалардын паспорттук маалыматтары боюнча кабыл алынат жана конструкцияларды эксплуатациялоонун эсептик мөөнөтү учурунда мүмкүн болгон өзгөрүүлөр эске алынышы керек.

8.5 АЖФТнын болот конструкцияларын эсептөө Д тиркемесиндеги бөлүмдөргө ылайык негизги айкалышууга жүргүзүлүп, андан кийин жүктөмдөрдүн өзгөчө айкалышына текшерүүлөр жүргүзүлөт.

8.6 Конструкцияларды эсептөөдө аракеттер – бурулуучу моменттер, туурасынан жана узатасынан кеткен күчтөр, ошондой эле ийилүүлөр

материалдардын каршылыгынын жана курулуш механикасынын негизги жоболорун жана Д тиркемесинде баяндалган кошумча талаптарды пайдаланып аныкталат.

8.7 Бекемдүүлүк коэффициенти  $U_f$  жүктөмдөрү боюнча КЧЖЭ 2.01.07 курулуш ченемине ылайык кабыл алынат. Имараттардын жана курулмалардын жоопкерчилиги боюнча бекемдүүлүк коэффициенти МАМСТ 27751 стандарты боюнча кабыл алынат.

## **9 Асма фасад тутумун орнотууда иш жүргүзүү боюнча негизги жоболор**

9.1 АЖФТны орнотууну анкер бекитмелеринин көтөрүп туруучу жөндөмдүүлүгүнүн сыноолорунун жыйынтыгы чыгып, тиешелүү документтер таризделгенден кийин баштоо керек.

9.2 АЖФТны орнотууну ушул эрежелерге, ИӨД (ишти өндүрүү долбоорунун) жана АЖФТнын долбоорундагы көрсөтмөлөргө ылайык жүргүзүү керек. АЖФТны монтаждоо боюнча иштердин комплекси төмөндөгүлөрдөн турат:

- АЖФТны орнотуу үчүн даярдык көрүү иштеринен;
- АЖФТны монтаждоодон;
- АЖФТны орнотуу боюнча жыйынтыктоочу иштерден.

### **9.3 Даярдык иштери**

9.3.1 Даярдоо иштеринин курамы төмөнкүлөрдү камтыйт:

- АЖФТ боюнча жумушчу долбоорду иштеп чыгуу:
  - 1) дизайн долбоор;
  - 2) каптоочу материалды тандоо;
  - 3) курулган объекттин иш жүзүндөгү өлчөмдөрү менен геодезиялык сүрөткө тартуу;
  - 4) жарылууга анкердик сынактарды өткөрүү;
  - 5) статистикалык эсептерди алуу.

Эсептөөдө төмөнкү жүктөрдү жана таасирлерди эске алуу керек:

- каптоочу материалдардын, багыттоочу элементтердин жана турумдун салмагы;
  - шамалдын жүктөрү;
  - каптаманы эки тараптуу муздан түшүрүү жүктөмдөрү;
  - температура жана климаттык таасирлер;
  - өзгөчө жүктөмдөр (сейсмикалык).

б) алынган статикалык эсептөөлөрдүн негизинде экономикалык максатка ылайыктуулуктун негизинде подсистеманы (жеңил вертикалдуу, стандарттуу кайчылаш устун, жана күчөтүлгөн кабат) тандоо;

- 7) ушул АЖФТ колдонулган материалдардын бардык түрлөрүнө

колдонуудагы сертификаттарды алуу;

- Иш өндүрүү долбоорун (ИӨД) иштеп чыгууну жана долбоордун сунуштарына ылайык АЖФТ иштерин жүргүзүү боюнча технологиялык карталарды иштеп чыгууну;

- дубалдарды даярдоо, имараттын фасадына көпүрө-шаты каражаттарын орнотууга жана андан кийин АЖФТны монтаждоого тоскоолдуктарды жаратуучу конструкцияларды алуу;

- имараттын фасадын кыстырмаларга бөлүү;

- көпүрө-шаты каражаттарын монтаждоо жана кабыл алуу;

- курулуш көтөргүчтөрдү монтаждоо жана кабыл алуу;

- АЖФТнын комплекттөөчү элементтерин кабыл алуу жана сактоо, чыгууну контролдоо.

9.3.2 АЖФТны монтаждоого чейин тургузулган имараттарда төмөндөгүлөрдү камтыган ремонт жана дубалдарды даярдоо иштери жүргүзүлөт:

- бошогон штукатурканы түшүрүү;

- кыш жана таш кыноолорду калыбына келтирүү;

- реконструкцияланып жаткан имараттарда АЖФТнын массасынын жүктөмүн (эсеп боюнча) көтөрүп турууга жөндөмдүү штукатурка сакталат.

9.3.3 Жаңы курулушта АЖФТны монтаждоого арналган тышкы дубалдарды кабыл алуу тиешелүү акт менен таризделет.

9.3.4 Жаңы тургузулган конструкцияларда АЖФТны монтаждоого кабыл алуу КР КЧЖЭ 52-01 курулуш ченемине ылайык же тийиштүү аткаруу документтерин берген учурда ишке ашырылат.

9.3.5 Таш конструкциялардын жана дубал толтургучтардын өлчөмдөрүнүн жана абалынын жол берилген четке чыгуулары КР КЧЖЭ 52-01 курулуш ченеминде келтирилген маанилерден жогору болбошу керек.

9.3.6 Дубалдардын параметрлеринин аныкталган маанилерден четке чыккан маанилеринде, АЖФТ тутумун колдонуу жөнүндө чечимди долбоорлоочу уюм АЖФТ тутумун иштеп чыгуучу (даярдоочу) менен макулдашып кабыл алат.

9.3.7 Имараттын фасадынан көпүрө-шаты каражаттарын орнотууга жана андан кийин АЖФТны монтаждоого тоскоолдуктарды жаратуучу конструкцияларды алгандан кийин имараттын фасадын кыстырмаларга бөлүү зарыл. Кыстырмалардын чоңдугу жана алардын саны ар бир учурда ИӨД менен аныкталат, мында, имараттын фасадынын өлчөмү, монтаждоочу бригадалардын саны, курулуш уюмунун жабдыктар жана алеттер менен камсыздалышы, курулуштун климаттык шарттардын ж.б. факторлордун таасирине ылайык материалдар, буюмдар менен жабдылышы эске алынат.

9.3.8 АЖФТны монтаждоого зарыл болгон курулуш шатыларынын жана/же көпүрө-шаты каражаттарын (көтөргүч, люлька) монтаждоону жана бузууну ИӨД гө ылайык бекемдүүлүк жана коопсуздук талаптарын тутуп ишке ашыруу керек.

Көпүрө-шаты каражаттарын монтаждоодо:

- көпүрө-шаты каражаттарынан курулуш негизине чейинки аралыкты АЖФТнын беттелүүсүнүн максималдуу жылып кетүүсүн эске алып караштыруу керек.

- курулуш шатыларын бекитүү жерлерин багытточтордун долбоордогу жайгашуусунан максималдуу алыстатууну эске алып тандоо керек;

- курулуш шатыларын бекитүү жерлерин жылытуучулар менен жабуу керек;

- жылытуучуларды атмосфералык жаан-чачындардан коргоо үчүн курулуш шатыларын фасад тору менен жабуу керек.

Э с к е р т ү ү – Эгер көпүрө-шаты каражаттарынан курулуш негизине чейинки аралык АЖФТнын беттелүүсүнүн максималдуу жылып кетүүсүнөн аз болуп орнотулса же курулуш шатыларын бекитүү жерлери туура эмес тандалса, анда АЖФТны монтаждоо мүмкүн болбогондуктан, курулуш шатыларын жылдыруу муктаждыгы пайда болот.

9.3.9 АЖФТнын материалдарын жана комплектөөчү буюмдарын кабыл алуу жана сактоо АЖФТнын материалдарынын жана комплектөөчү буюмдарынын, алардын бүтүндүгүнүн жана талап кылынган сапатынын долбоорлоо документтерине ылайык келүүсүн камсыздашы керек.

АЖФТнын материалдарынын жана комплектөөчү буюмдарынын конкреттүү контролдоуучу көрсөткүчтөрү, алардын ичинде, геометриялык көрсөткүчтөр жана аларды өлчөөчү каражаттар жана методдор ушул материалдарга карата документтердин жана долбоорлоо документтеринин негизинде аныкталат.

Э с к е р т ү ү – Алынып келген АЖФТнын элементтеринин сапаттык көрсөткүчтөрү долбоордук документтерге коштолгон документтерге жана жеткирип берүүчүнүн документтерине ылайык келбегендиги табылган учурда, атайын сыноо өткөрүүчү лабораторияда (борбордо) ушул көрсөткүчтөрдү аныктоону уюштуруу сунушталат.

9.3.10 Курулуш материалдары жана буюмдары өндүрүүчүнүн заводун жылдыруу жана сактоо боюнча нускамасына ылайык ташылышы жана сакталышы керек.

Курулуш материалдары жана буюмдары жабык кампаларда сакталууга тийиш.

Материалдарды жана буюмдарды атмосфералык жаан-чачындардын жана күн нурунун таасирлеринен сактоону камсыздап бастырмаларда же ачык кампаларда сактоого жол берилет. Бастырмаларда сакталган материалдар жана буюмдар төшөлмөлөргө жыйылышы керек.

Курулуш материалдары жана буюмдары түрлөрү, маркалары жана өлчөмдөрү боюнча таңгакталып же түптамандарга жыйылып сакталышы керек.

Э с к е р т ү ү – Саткалып жаткан материалдардын жана буюмдардын сунушталган бийиктиги 2 м жогору болбош керек.

9.3.11 Аткаруу схемасынын (геодезиялык сүрөткө тартуулардын жыйынтыктары боюнча) жана геометриялык өлчөөлөрдүн негизинде АЖФТны имараттын тосуп туруучу конструкцияларына байланыштыргандан кийин АЖФТны монтаждоо долбоорго ылайык аткарылат.

АЖФТны монтаждоону курулуш шатыларын, көчмө көпүрө-шаты каражаттарын, монтаждоочу асма люлкаларды же мачта көтөргүчтөрдү пайдаланып жүргүзүү керек.

#### **9.4 АЖФТны монтаждоо**

9.4.1 АЖФТны монтаждоону техникалык документтерге толук ылайыктуулукту жана ДМЧда(ППР) каралган технологиялык ырааттуулукту сактап аткаруу зарыл: АЖФТ жумушчу долбоор, тутум кармоочунун монтаждоо иштери боюнча нускама, өндүрүүчүнүн заводунун монтаждоо иштери боюнча нускама жана ИӨД каралган технологиялык ырааттуулукту сактоо. Операциялык контролдоо, анын жыйынтыктарын доукменттештирүү, ачып каралуучу иштерге акттарды түзүү жана контролдун натыйжасында табылган кемчиликтерди жоюу иштери КР КЧ 12-02 курулуш ченемдеринин талаптарына ылайык ишке ашырылышы керек.

9.4.2 АЖФТны монтаждоону технологиялык долбоордо каралган ырааттуулукту сактап, операциялардын аткарылышын текшерип, жалпы жумуш журналына сөзсүз жазып, көмүскө иштерге акттарды түзүп аткаруу керек.

9.4.3 Бийиктиги 5 кабатка чейинки (5-кабат кошо) имараттардагы АЖФТны монтаждоо боюнча иштер чатыр жана суу агызгычтар толугу менен орнотулгандан кийин гана жүргүзүлөт.

Башка имараттар үчүн технологиялык документтерде негизге бекитилген жылуулукту обочолонтуучу катмардын тилкелерине атмосфералык нымдуулуктун тийишин жокко чыгарган иш-чаралар каралышы керек.

9.4.4 АЖФТны монтаждоо боюнча иш жүргүзүү өзүнө төмөндөгүлөрдү камтыйт:

- монтаждоо схемасына ылайык конструкцияларга жана бекитүүчү элементтерге тешиктерди бургулоого горизонталдуу жана вертикалдуу окторду белгилөө;

- паронит төшөмөлөр менен комплекте турумдарды монтаждоо;

- жылуулукту обочолонтуучу катмарды монтаждоо;

- шамал-гидрокоргоочу мембрананы орнотуу;

Э с к е р т ү ү – Мембрананы колдонуу (же колдонбоо) жөнүндө чечимди долбоорлоочу уюм ар бир конкреттүү учурда имараттын конструкциялык жана архитектуралык өзгөчөлүгүн эске алып кабыл алат.

- багыттоочуларды жана бурчтук элементтерди орнотуу системаны кармоочунун орнотуу көрсөтмөлөрүнө ылайык термикалык тыныгуу менен болушу керек;

- өндүрүүчүнүн заводунан монтаждоо иштери боюнча нускамага ылайык каптоочу элементтерди монтаждоо;

- фасаддын декоративдүү элементтерин ж.б. долбоордо каралган элементтерди монтаждоо;

- имараттын конструкциялык бөлүктөрүнө ыкташуучу элементтерди монтаждоо.

9.4.5 АЖФТнын конструкцияларына горизонталдуу жана вертикалдуу окторду белгилөөнү тутумга ээ болуучунун техникалык документтеринде көрсөтүлгөн салыштырмалуу долбоорлоо маанилердин мүмкүн болгон таюусун эске алып аткаруу керек.

Э с к е р т ү ү – Белгилөөнү жууса кетпеген маркер менен аткаруу керек.

9.4.6 Тутумду монтаждоо маякты орнотуудан башталат. Маякка карап кронштейндер монтаждат. Кронштейндерди жана багытточторду кыстырмалардын чегинде орнотуу жана бекитүү ИӨД дө кабыл алынган схемага ылайык (жогору жактан төмөн карай же төмөн жактан жогору карай) жүргүзүлүшү керек.

9.4.7 Тешиктерди механизациялаштырылган аспап менен бургулоо (тешүү) фасадды белгилөөдөн кийин аткарылууга тийиш:

- бекем ичи толук (көңдөй эмес) негиздерде (монолит бетон, бетон блоктор, силикат же карапа ичи толук кыш) – бурдун сокку-айлантуучу таасири менен;

- ичи көңдөйлүү, жылчыктуу, майда тешиктүү негиздерде (жылчыктуу кыш, ичи көңдөйлүү бетон блоктор, көбүк-газ бетон) – бургунун соккусуз таасири менен.

Бургулоонун (бургу) диаметри бекиткичтин бир диаметрине барабар болушу керек.

Э с к е р т ү ү – Чың мык үчүн эсептелгенден тешиктин диаметринин бир аз көбөйүшү чың мык бурулуп, анын жардамы менен алсыз бекитилишине алып келиши мүмкүн. Бекитүүчү бөлүктүн кыскарган ачылышы курулуш базасынын (дубалдын) материалынын жарака кетишине алып келиши мүмкүн.

Тешикти бургулоо учурунда бургуну курулуш негиздин жалпактыгына кыйшайтпай, түз перпендикулярдуу багыттоо (кармоо) керек.

Тешиктин узундугу бекитилүүчү буюмдун анкероокасынын узундугунан анкер бекитмесин өндүрүүчүнүн техникалык документтеринде аныкталган чоңдукка ашык болуш керек.

Жеңил бетон блоктордон (ГЗБ) жасалган дубалдар үчүн бекиткичтерди тандоо боюнча натуралык сыноолорду өткөргөндөн кийин монтаждоо керек, мында муздак көпүрөлөрдүн пайда болушун эске алуу зарыл.

Бургулоодон кийин тешиктерди чаңдан щетканын (ёрщиктин) жардамы менен же кол пневмосордургуч менен үйлөтүп абдан жакшы тазалоо керек.

9.4.8 АЖФТны монтаждоо иштеринде 60 суткага чейинки тыныгуу болгон учурда жылытуучуну атмосфералык таасирлерден коргоо үчүн АЖФТнын даярдык деңгээлин жана жылытуучу өндүрүүчүсүнүн техникалык документтерин эске алып шамал-гидрокоргоочу мембараны колдонуу керек.

9.4.9 Кронштейнди монтаждоону кронштейнди орнотуудан жана долбоордо каралган сандагы анкер бекитүүлөр менен бекитүүдөн баштоо керек.

9.4.10 Кронштейндерди дубалга термо ажыратуу аркылуу жана берилип жаткан күчөтүүнү (эгерде жумушчу документтерде башкасы каралбаса) бөлүштүрүүчү эбелекти колдонуп бекитүү керек. Кергич элементтерди кыйшык орнотууга жол берилбейт.

Турумду туура бекитүү милдеттүү – бекитүүчү элементти паронит төшөмөсү менен турумдун тешиктери аркылуу курчап турган конструкциядагы тешикке орнотуу, андан кийин ачкычтын же бурагычтын жардамы менен аралык элементти бекемдөө (клин анкеринде момент ачкычы колдонулат) болуп саналат.

9.4.11 Анкер бекитмелердин кергич элементтерин кол аспабы менен же электр аспабы менен бураса болот. Бек тартуу моментинин чоңдугу динамометрикалык ачкыч менен контролдонушу керек жана бекитме буюмдары өндүрүүчүлөр аныктаган мааниден ашпоого тийиш.

Анкер бекитмелердин кергич элементтерин бек тарткандан кийин калыңдыгы 0,1 мм болгон щуп менен кергич элементтин башынын дюбелдин капталына же болот эбелекке тегиз (тыгыз) жатышын текшерүү керек.

Кергич элементтин башы менен дюбелдин капталынын ортосунда көңдөй калышына жол берилбейт. Контролго алынуучу анкер бекитмелердин санын өндүрүүчүнүн техникалык документтерине ылайык аныктоо керек, бирок ал курулуш негизинин ар бир 100 м<sup>2</sup> жалпактыктыгына жалпы сандан 10 % кем эмес болушу керек.

9.4.12 Кронштейндерди монтаждоого төмөнкү учурларда жол берилбейт:

- негиз даяр эмес болгондо;
- көрүнүп турган бузулуулар аныкталган учурда;
- бекитме буюмдардын көтөрүп туруучу жөндөмдүүлүгү табигый сыноолор менен тастыкталбаган учурда.

Э с к е р т ү ү – Табигый сыноолорду аккредиттелген лабораторияларда жүргүзүү сунушталат.

9.4.13 Бекитме буюмдардын огуна негиздин кырына чейинки (тышкы бурч, терезе жантайышы, дубал панелдеринин кошулган жери ж.б.у.с.) минималдуу жол берилген аралык 100 мм кем эмес аралыкты түзүшү керек (эгерде жумушчу документтерде башкасы каралбаса).

9.4.14 Фасаддын жөө жүргүнчүлөр зонасына чектеш тилкелеринде же имаратка чектеш тротуарларда фасадга кокустан эксперименталдык таасирлер болгон учурда беттөөчтүн элементтеринин түшүп кетүүсүнөн адамдарды коргош үчүн чаралар көрүлүш керек, зарыл болгон учурларда коргоочу бастырмалар каралышы керек.

Негиз кыш кыноодон турган учурларда, кыноонун тигиштерине дюбелди орнотууга тыюу салынат, мында, дюбелдин борборунан ложка тигишине чейинки аралык 35 мм кем эмес болушу керек, тычка тигишине чейинки аралык – 60 мм кем эмес болушу керек.

Ичи көңдөйлүү кыштарда же блоктордо перфоратордун жардамы менен дюбелдерге тешик бургулоого катуу тыюу салынат.

9.4.15 Анкердик болттун (же чың мыктын) огуна тирөөч негиздин четине чейин (сырткы бурч, терезе ачылышы ж.б.) минималдуу жол берилген аралык бекиткичти өндүрүүчүнүн техникалык документтерине ылайык келиши керек.

9.4.16 Анкеровканын минималдуу узундугу долбоордо дайындалат, сууруп алууга сыноолордун жыйынтыгы менен тастыкталат жана төмөндөгүлөрдөн кем эмес болууга тийиш:

- бетонго – 50 мм;
- кышка – 80 мм;
- жеңил бетонго – 100 мм.

9.4.17 Жылчыктуу кыштан кыналган же ичи көндөйлүү блоктордон тургузулган, ошондой эле үч катмарлуу темир бетон панелдерден тургузулган имаратты реконструкциялоодо дюбелдерге жана анкерлерге тешикти перфоратор менен бургулоого тыюу салынат. Мындай учурларда айлануусу төмөн дрелдерди колдонуу керек.

9.4.18 Кронштейндердин негизге кошулган жерлеринде паронит же башка, долбоордо каралган, төшөм орнотулушу керек.

## **9.5 Беттөөч элементтерин монтаждоо**

9.5.1 Беттөөч элементтерин көтөрүп туруучу каркастын багыттоочторуна бекитүү ыкмалары багыттоочтордун бетине тыгыз кыналып турушун, шамалдын таасиринен титирөөнүн болбошун камсыздоого тийиш. Беттөөч панелдердин ортосундагы көндөйлөрдүн чоңдугу, бекитүүчү элементтердин (кляммерлердин) бекемдиги жана деформативдүүлүгү төмөндөгү:

- 1) тактачанын жарылышы;
- 2) панелдердин жана тактачалардын өзүнөн өзү түшүүсү.

9.5.2 Керамогранит же накта таштан жасалган беттемелерди бекитүү үчүн кляммерлер – аустенит классындагы коррозияга туруктуу болоттордон (дат баспас болоттон) гана болушу керек.

9.5.3 4,8x16-4,8x21мм К14 түскө сырдалган беттеме материалдын чектөөчү бойшакек менен комплектте соруп чыгаруучу кадоолор (беттеме материалдын калыңдыгына жараша, узундугу +1.5 мм беттеме материалдын калыңдыгы) – фиброцементтик жана HPL панелдерин бекитүүнүн ачык түрү менен бекитүү үчүн.

9.5.4 Беттеме панелдерди бекитүү ыкмасы сейсмикалык таасир этүүгө сыноолордун тастыктамалары жана протоколдору менен ырасталууга тийиш .

9.5.5 Көтөргүч жана каптоочу элементтер аларда баштапкы чыңалуусуз орнотулушу керек.

9.5.6 Каптоочу элементтердин ортосунда жылчыктардын долбоордук чоңдугун так сактоо зарыл. Бул максатта шаблондорду колдонуу сунушталат.

9.5.7 Беттөөчтүн элементтери багыттооч профилдерге көрүнө же көмүскө бекитилет.

9.5.8 Беттеме материалдардын жылчыктары тутумчанын профилдеринин термикалык үзүлүштөрү (жылчыктары) менен дал келиши керек.

Э с к е р т ү ү – Беттеме материалдын бир панелин эки вертикалдуу профилге бекитүүгө тыюу салынат.

9.5.9 Көрүнбөгөн бекитүү тутумунда такта атайын дөңгөлөктөргө илинет, плитканын алдын ала буралган тешиктерине киргизилген тепчимелердин же өзүн-өзү кергич бурамалардын (цанга анкери) жардамы менен бекитилет.

Жабык бекитүү тибиндеги металл кассеталары ырааттуулук менен, өзү

менен мурун монтаждалган кассетанын бекитмесин жаап, төмөндөн жогору карай монтаждалат.

9.5.10 Беттөөч панелдин мүмкүн болгон титирөөсүн жокко чыгаруу үчүн, беттөөчтү монтаждоого чейин багытточторго бекитилген серпилгич прокладкаларды колдонууга болот.

9.5.11 Курулуш аянтынын шартында аралап кесүүдө пайда болгон панелдердин кесилген жерлери (торец) лак-сыр боек материалдар менен сырдалууга тийиш.

9.5.12 Болот кассеталардан же профил листтеринен жасалган беттөчтөрдү (дубал профтөшөлмө, фасад сайдинги) багыттоочторго бекитүү үчүн, диаметри 5,5 мм кем эмес болгон өзү бургулоочу буралмаларды же диаметри 4,8 мм кем эмес болгон сууруп алма болот бөрктөп кадоочторду пайдаланышат.

## **9.6 Жылуулукту обочолонтуучу такталарды монтаждоо**

9.6.1 Жылуулукту обочолонтуучу такталарды монтаждоо кронштейндерди орноткондон кийин жүргүзүлөт. Жантайма чатырларда такталарды монтаждоону баштаардан мурун иш жүргүзүлүп жаткан кыстырмалар атмосфералык нымдуулуктан корголушу керек.

9.6.2 Жылуулукту обочолонтуучу такталарды монтаждоону төмөнкү катардан баштоо керек. Эгерде такталар 2 катар коюлса, анда 1-катардын тактайларын 2-катардын тактайлары жаап турушун камсыздоо керек. Такталарды бири бирине тыгыз орнотуп, (зарыл болсо) ушул эле материал менен көңдөйлөрдү толтуруп кетүү керек.

Толтурулбаган тигиштин жол берилген чоңдугу – 2 мм.

9.6.3 Жылуулукту обочолонтуучу такталар долбоордо берилген схемага ылайык монтаждалат. Долбоордо бекитүүчү элементтердин минималдуу жол берилген саны көрсөтүлүшү керек.

9.6.4 Эки катмарлуу жылуулукту обочолонтуучу болгон учурда ички катмардын дубалдын бетине тыгыз жабышып турушун камсыздоо керек.

Өлчөмү 1000x600 мм болгон тактайга биринчи катмарга орнотулуучу табак сыяктуу дюбелдердин саны 4 даанадан кем эмес болушу керек.

9.6.5 Кошумчалануучу жылуулукту обочолонтуучу элементтер дубалдын бетине 2ден кем эмес дюбел менен бекем бекитилүүгө тийиш.

9.6.6 Тактаны транспорттоодо, сактоодо жана монтаждоодо жылуулукту обочолонтуучу такталар нымдан, булгануудан жана механикалык бузулуулардан сакталышы керек.

9.6.7 Техникалык документтерге ылайык АЖФТда минералпахта такталардан жасалган бир жана эки катмарлуу жылытуучуну колдонууга болот.

Эки катмарлуу жылытуучу болгон учурда ички катмар үчүн тыгыздыгы төмөнүрөөк минералпахта такталарды колдонуу керек, ал эми тышкы катмарына жана бир катмарлуу жылытуучуда – өндүрүүчүнүн техникалык документтерине ылайык тыгыздыгы жогорураак минералпахта тактайларды колдонуу керек.

Биринчи катмардын тигиштери экинчи тактай менен жабылышын камсыздоо керек.

9.6.8 Жылытуучунун такталарын орнотууда аларды тиешелүү өлчөмгө чейин жылытуучунун калыңдыгынан мизинин узундугу 1,5 кем эмес бычак менен кесип туруш керек. Жылытуучу такталарды сындырууга тыюу салынат.

9.6.9 Жылуулукту обочолонтуучу катмар бекитүү схемаларына ылайык төшөлүшү керек, бурчтагы такталар ар бир катмар байланып орнотулушу керек. Бурчту жылуулукту обочолонтуучу такталарды бүгүп жылытууга жол берилбейт.

9.6.10 Жылуулук изоляциялоо үчүн плиталар негизге чың мыктар менен бекитилет.

9.6.11 Жылытуучу аркылуу кронштейндер өткөн жерлерде ишти киянка менен ургулоо ыкмасы менен аткаруу сунушталат. Мында кронштейндин капталын жылытуучу кесип өтөт. Кронштейндер өткөн жерлерде кронштейндин формасы обюнча кесип коюуга жол берилет, мында кронштейндин узартуучу элементи алынышы керек.

Э с к е р т ү ү – Жылытуучунун тик бурчтуу бөлүгүн алып таштабай, бир аз кесип коюу сунушталат.

9.6.12 Жылытуучу такталардын ортосунда, жылуулукту обочолонтуучунун бети менен табак сыяктуу дюбелдин кысма анкеринин ортосунда, ошондой эле жылытуучу менен дубалдын ортосунда көндөй калтырып орнотууга тыюу салынат.

Э с к е р т ү ү – Тактайлардын ортосундагы көндөйлөрдүн пайда болушу «суук көпүрөлөрүнүн» пайда болушуна алып келет жана дубал конструкциясынын жылуулук-техникалык касиеттеринин төмөндөшүнө алып келет, ал эми жылытуучу менен дубалдын ортосундагы көндөйлөр «суук чөнтөктөрдүн» пайда болушуна жана дубалдын бетинде нымдуулуктун конденсацияланышына алып келет.

9.6.13 Эки катмарлуу жылытууда жылытуучунун тышкы жана ички катмарларынын тактайларынын ортосундагы тигиштеринин шахмат түрүндө жайгашуусу 50 мм кем эмес болуусу камсыздалууга тийиш.

9.6.14 Тышкы катмардын ар бир тактайы 5 анкерлүү табак сыяктуу дюбель менен катырылышы керек. Табак сыяктуу дюбелдин (рондели) анкеринин кысма айланасынын диаметри 60 мм кем эмес болууга тийиш.

9.6.15 Анкердин керме элементин кагып же бурап киргизүүнү дубалдын жалпактыгына перпендикулярдуу багытта аткаруу керек. Анкердин керме элементин кагып киргизүүдө резина баштуу балканы пайдалануу керек.

9.6.16 Табак сыяктуу дюбелдин анкеринин кысма айланасын кыйшайтып орнотууга же ал сынып калган учурда аны пайдаланууга жол берилбейт.

Э с к е р т ү ү – Кысма айланасы сынган анкерди же анкердин кысма айланасын кыйшайтып орноткон учурда жылытуучунун тактайын ишенимдүү бекитүү камсыздалбай калат.

9.6.17 Жылуулукту обочолонтуучу катмарды орнотууда төмөндөгүлөргө жол берилбейт:

- дубал менен тактайдын ортосунда боштуктардын пайда болушуна;

- механикалык бузулуулары бар жылытуучу тактайларды колдонууга (карап көрүп аныкталат);
- жылытуучу тактай менен ронделдин ортосундагы көңдөйдүн болушуна;
- жылытуучунун ийилип (салаңдап), катмаралы бөлүнүп калуусуна;
- монтаждоо технологиясында каралбаган материалдарды колдонуу (пенопласт, монтаждык көбүк, була ж.б.).

Э с к е р т ү ү – Жылуулук изоляциялоочу материал үчүн бекиткичти тандоо техникалык документтерге ылайык, бекиткичтерди өндүрүүчүдөн тандалат.

## **9.7 Шамал-гидро коргоочу чел кабыкты орнотуу**

9.7.1 Тышкы катмарынын тыгыздыгы  $90 \text{ кг/м}^3$  кем болгон жылытуучуну колдонууда шамал-гидро коргоочу чел кабыкты (мембрананы) пайдалануу сунушталат. Шамал-гидро коргоочу мембрана(ШГКМ) такталарга эсеп менен  $1 \text{ м}^2$  4 даана табак сыяктуу дюбелдер менен тыгыз бекитилет.

9.7.2 ШГКМны орнотууда төмөндөгүлөрдү аткаруу керек:

- монтаждоону түздөн-түз жылытуучунун бетинде ишке ашыруу керек;
- материалды жылытуучунун бетинде горизонталдуу же вертикалдуу чоюп жайып, дубалга табак сыяктуу дюбелдин анкери менен катыруу керек;
- табак сыяктуу дюбелдин анкеринин огуна полотнонон четине чейин минималдуу аралыкты 70 ммден кем эмес караштыруу керек;
- полотнолордун бири бирине минишинин минималдуу кеңдиги 150 мм көп болушу керек;
- полотнолор бири бирине минген жерлерде табак сыяктуу дюбелдин анкерлерин 500дөн 1000 мм чейинки кадам менен орнотуу керек;
- полотно үзүлгөн учурда ШГКМны өндүрүүчүнүн техникалык документтеринде көрсөтүлгөн клей тасма менен клейлеш керек.

Э с к е р т ү ү – Мембрананы пайдаланып жаткан учурда, эгерде мембрана керилбей калса, акустикалык тарсылдактар болушу мүмкүн. Мембарана капталган фасадды ачык абалда (беттөөч орнотулбай) 1 айдан ашык калтыруу сунушталбайт.

Жылуулук изоляциясы үчүн гальваникалык цинк менен капталган көмүртектүү болоттон (КБ) жасалган кеңейтүүчү болт жана/же жылуулук башы бар гальваникалык цинк капталган көмүртектүү болоттон (КБ) жасалган кеңейтүүчү болт менен аштооч мыктарды колдонууга жол берилет.

## **9.8 Багыттоочторду орнотуу**

9.8.1 Багыттоочтор (вертикалдуусу да, горизонталдуусу да, эгерде алар бар болсо) чектеш элементтердин капталдарынын ортосундагы долбоордук чечимдерге ылайык келген температуралык-компенсациялык көңдөйлөр менен орнотулушу керек. Долбоордо чектеш элементтердин капталдарынын ортосундагы температуралык-компенсациялык көңдөйлөрдүн чоңдугуна талаптар жок болгон учурда анын өлчөмү , эреже катары, 10 ммге барабар кабыл алынышы керек.

Э с к е р т ү ү – Чектеш (туташ) багыттоочтордун огу бир сызыкта жайгашуусун камсыздоо үчүн атайын элементтерди (кашалар, дренаждар ж.б.) колдонууга болот. Мындай

учурда алар багыттоочтун бирөөсүнө эркин температуралык кыймылды камсыздоо үчүн бекитилет, же эгерде бир тарабы менен алар сүйрү оюктар аркылуу бекитилсе (кыймылдуу туташ) эки багытточко тең бекитилет.

9.8.2 Долбоордук документтерге ылайык багыттоочтор кронштейндерге бекитилиш керек.

Болот багыттоочторду, эреже катары, катуу бекитүү керек.

Алюминий багыттоочтор үчүн, салмактык жүктү көтөрүп туруучу кронштейнден башка бардык кронштейндер менен, эреже катары, кыймылдуу туташтырууну караштыруу керек.

Кыймылдуу туташтыруулар линиялуу температуралык деформациялануунун компенсациялап туруусу керек жана бекитме буюмдарды сүйрү оюктарга орнотуу түрүндө аткарылууга тийиш, же кронштейнге катуу, ал эми багытточко кыймылдуу бекитилген кошумча элементтер түрүндө (салазки ж.б.) аткарылууга тийиш.

Бекитме буюмдарды четки зонага орнотууга тыюу салынат.

Тешиктин четинен АЖФТнын элементинин четине чейинки минималдуу аралык болот үчүн бир жарым диаметрди жана алюминий үчүн эки диаметрди түзөт.

9.8.3 Ар бир багытточтун вертикалдуу жалпактыктагы абалын теодолит менен МАМСТ 10529 стандартка боюнча же жипке асма салмоор менен текшерүү керек.

9.8.4 Атайын узартуучу элементтерди (узартмалар, кыйынды ж.б.) колдонууда ушул элементтердин кронштейндердин кыймылсыз бөлүгүнө минишинин минималдуу узундугун сактап, бекитме буюмдардын керектелген саны менен бири бирине бекитүү керек.

9.8.5 Багытточторду орнотууда төмөндөгүлөргө жол берилбейт:

- көзгө айкын көрүнгөн бузулуулары бар багытточторду монтаждоого, ошондой эле аларда паздарды кыркууга (мисалы, жыгачтарды бекитүү элементтерди өткөрүү үчүн);

- чектеш (туташ) багыттоочтордун ортосунда температуралык-компенсациялык көңдөйдү орнотпой монтаж жүргүзүүгө;

- долбоордо аныкталган багытточтордун кронштейндерге бекитилиш схемасын бузууга;

- монтаждоону АЖФТнын каркасынын элементтеринде баштапкы чыңалууну пайда кылган керүү же ийүү ыкмалары менен жүргүзүүгө;

- каркастын башка элементтерин четки зонага бекитүүнү;

- жумушчу документтерде каралган бекитме буюмдарды алмаштырууга.

- жумушчу документтерде каралган өлчөмдөрдү, подсистеманын элементтеринин кесилишин жана калыңдыгын (профилдерди, турумдарды) алмаштыруу.

## 9.9 Беттөөчтүн түзүлүшү

9.9.1 Беттөөч материалдар жана буюмдар АЖФТда колдонуу мүмкүндүгүн

камсыздоочу, алардын ичинде, ийилүүгө жетиштүү бекемдикке жана аязга туруктуулукка, декорациялык сапаттарын узак убакытка чейин сактай алууга физикалык-механикалык мүнөздөмөлөргө ээ болуш керек. АЖФТС курамындагы беттеме материалдардын жарактуулугунун критерийлери жана аларды багыттагычтарга бекитүү, өрт талаптары бөлүгүндө, МАМСТ 31251 жана КР КЧ 20-02 боюнча жүргүзүлгөн лабораториялык, стендик, сейсмикалык жана натурдук өрт сыноолорунун жыйынтыктарына жараша долбоор тарабынан белгилениши керек.

Э с к е р т ү ү – Беттөөчү материалдардын физикалык-механикалык касиеттерине жана алардын өрт коопсуздугуна карата талаптар техникалык документтерде көрсөтүлүшү керек.

9.9.2 Беттөөчү бекитүү ыкмалары долбоордо көрсөтүлүп, беттөөчү элементтердин титиреп-дирилдешинин пайда болуу мүмкүндүгүн жана эксплуатация учурунда монтаждык туташуулардын бошоп кетишин жокко чыгарып, бекитүү түйүндөрүнүн ишенимдүүлүгүн камсыздоого тийиш.

9.9.3 Беттөөчтүн элементтери коңшу бир типтүү элементтердин ортосундагы компенсациялык тигиштер менен жана алар бекитилген (чектешкен) жерлерде термокомпенсациялык тешиктер менен монтаждалууга тийиш.

Тигиштердин жана тешиктердин өлчөмдөрү элементтердин эркин кыймылын камсыздоого тийиш жана эсептик схемада каралбаган температуралык чыңалуулардын пайда болушун жокко чыгаруусу керек.

9.9.4 Каптоочу элементтердин ортосундагы ажырымдын чоңдугу эстетикалык, ошондой эле структуралык-технологиялык талаптар жана өндүрүүчүнүн заводун орнотуу боюнча нускамалар менен аныкталат.

Эстетикалык талаптар архитекторлор жана тапшырыкчылар менен аныкталат жана архитектуралык элементтердин, имараттын пропорциялык бөлүнүшүнүн жана орнотулушунун көрүнүп турган бөлүнүшүн чагылдыра алат.

Конструкциялык-технологиялык талаптар долбоорлоо документтеринде курулуш материалдардын деформациялануу параметрлерин, курулуш уруксат берүүлөрүн, фасадга карата шамалдын басымын төмөндөтүүнү жана жылытуучунун бетинен ашыкча нымдуулукту чыгарыш үчүн зарыл болгон аба алмашууну эсепке алып көрсөтүлөт.

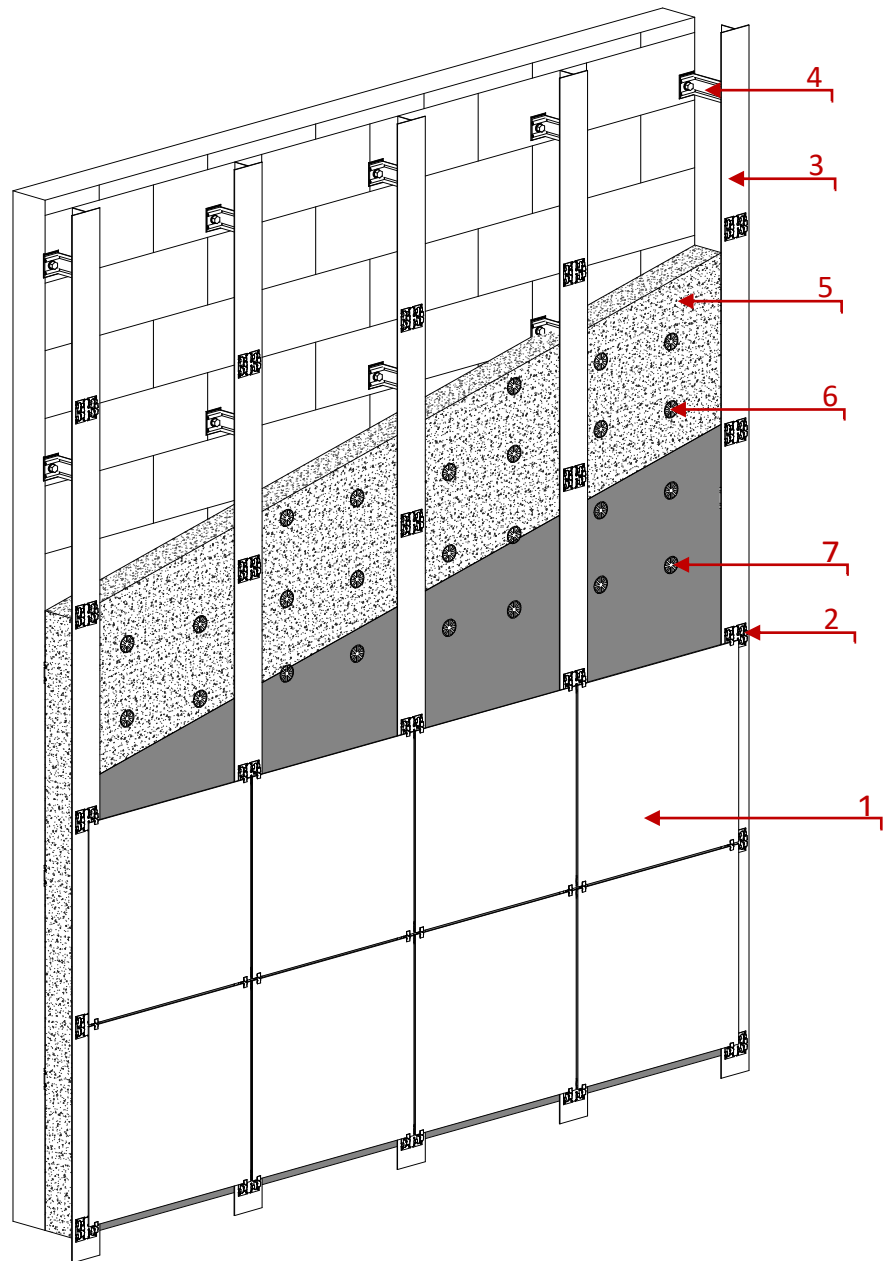
9.9.5 Кляммерлердин жардамы менен керамикалык граниттен жасалган такталарды монтаждоону 9.1-сүрөттө көрсөтүлгөндөй, төмөндөгү ырааттуулукту сактап, аткаруу сунушталат:

- вертикалдуу багыттоочтун бет текчесине старттык кляммерди орнотуу жана аны сууруп алма бөрктөп кадоочтун жардамы менен бекитүү);

- керамикалык граниттен жасалган такталардын төмөнкү катарын орнотуу;

- төмөнкү катардагы керамикалык граниттен жасалган такталардын жогорку горизонталдуу кырында катардагы кляммерди орнотуу, вертикалдуу багыттоочтун бет текчесине сууруп алма бөрктөп кадоочтун жардамы менен катардагы кляммерди бекитүү;

- керамикалык граниттин кийинки катарларын ошол эле ырааттуулукта орнотуу.



9.1-сүрөт – Керамограниттен каптоочу плиталарды орнотуу схемасы

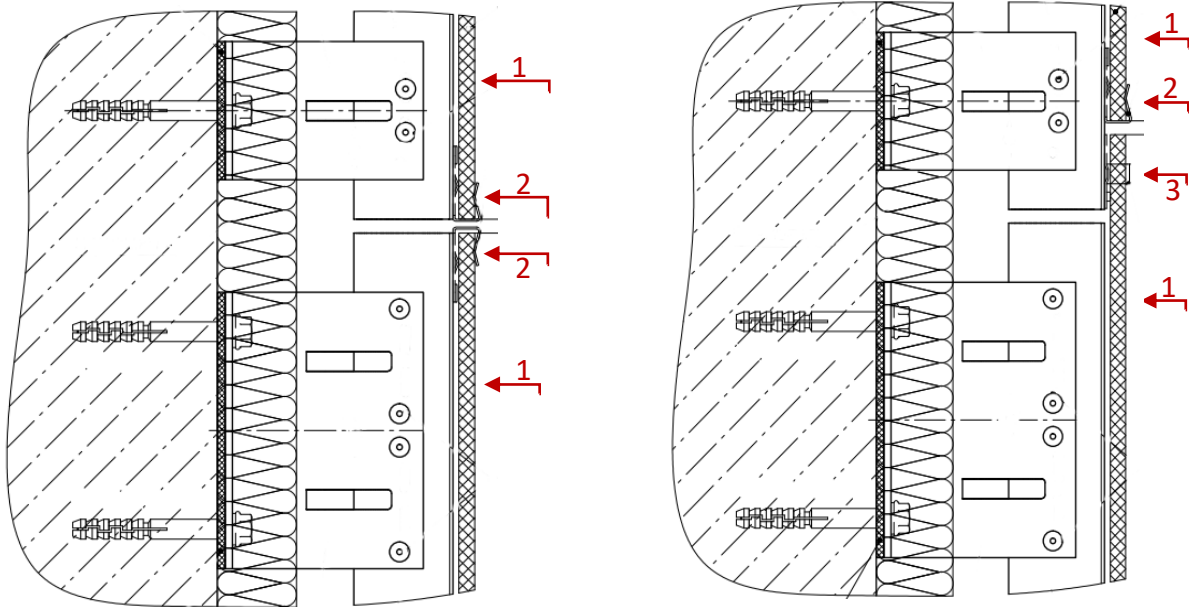
1 - керамогранит; 2 – катардагы кляммер; 3 – вертикалдуу Т образдагы профиль;  
4 – турум; 5 – жылуулоочу; 6 – чың мык- жылуулоо үчүн мык; 7 – шамалдан коргоочу мембрана

Кляммердин жардамы менен керамикалык граниттен жасалган беттөөчү монтаждоодо төмөндөгүлөргө жол берилбейт:

- металлдын калыңдыгы 1,2 мм аз жана бутунун бийиктиги 15 мм аз болгон кляммерди колдонуу;
- порошок сырсыз кляммерди колдонуу;
- беттөөч такталардын астына бөлөк нерселерди салууга;
- кляммердин таманчаларын кайрып коюуга;

- бекитүүчү тешиктерди багыттоочтун чегинен чыгарып кляммерди орнотууга;

- бир каптоочу материалды вертикалдуу жайгашкан эки катар профилге бекитүү үчүн эки кляммерди орнотуу.

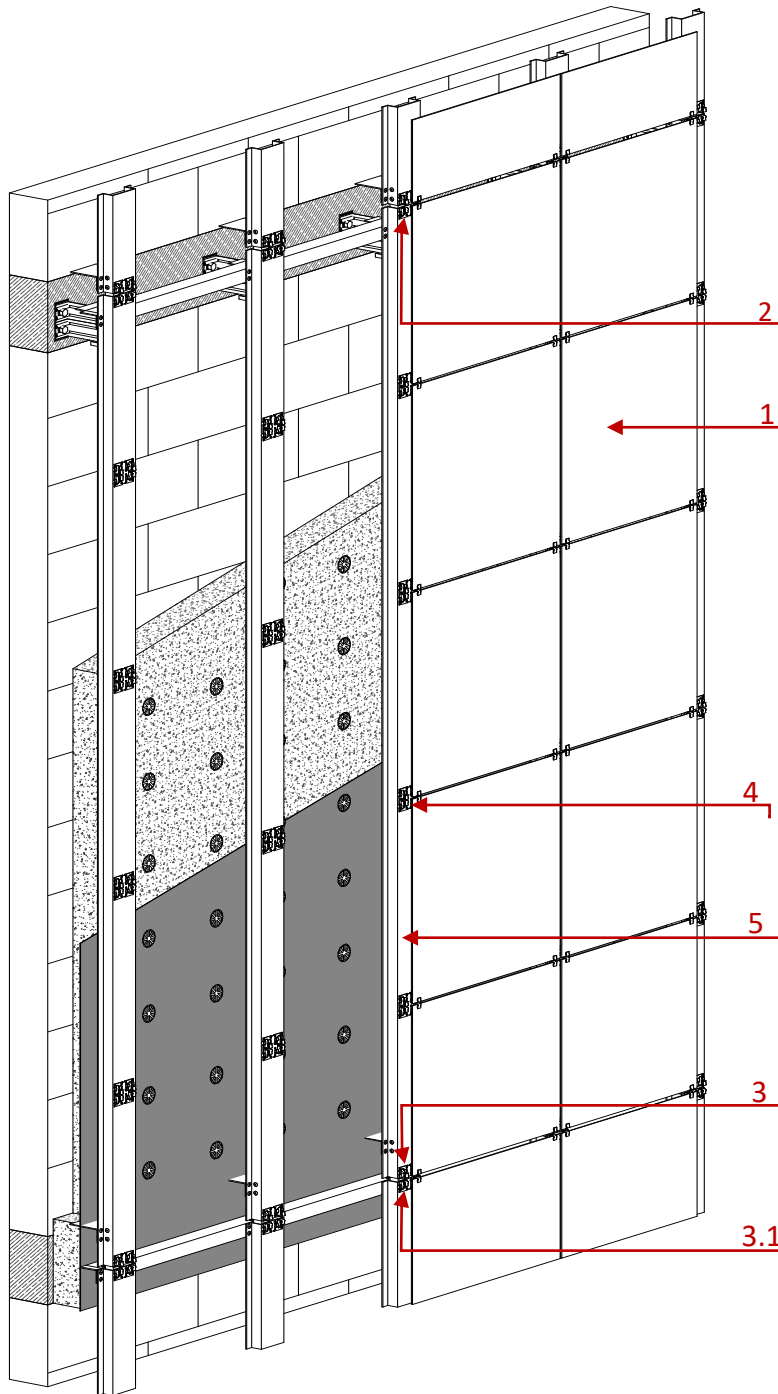


Ишенимдүү бекитүү

Ишенимсиз бекитүү

Вертикалдуу профилдердин термоажыроосунда керамограниттен каптоочу плиталарды туура орнотуу схемасы

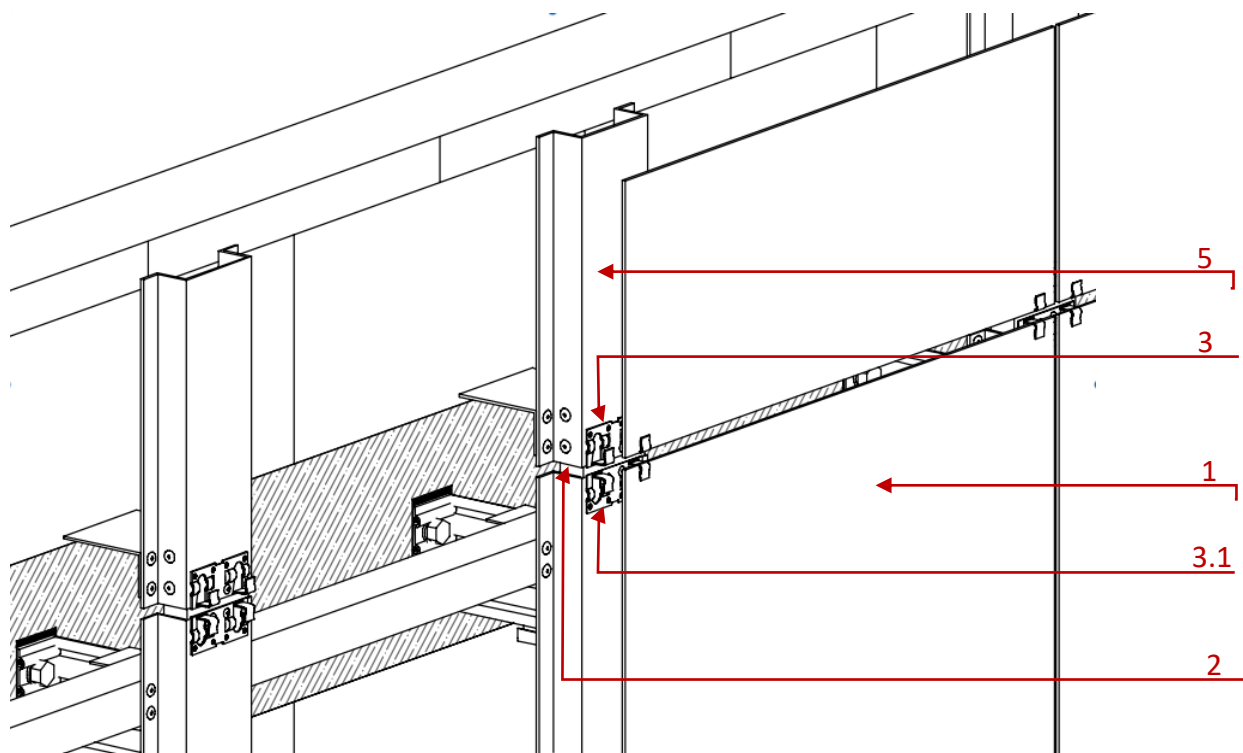
1 – керамогранит; 2 – старттык кляммер; 3 – арткы кляммер (эки желекчелүү);



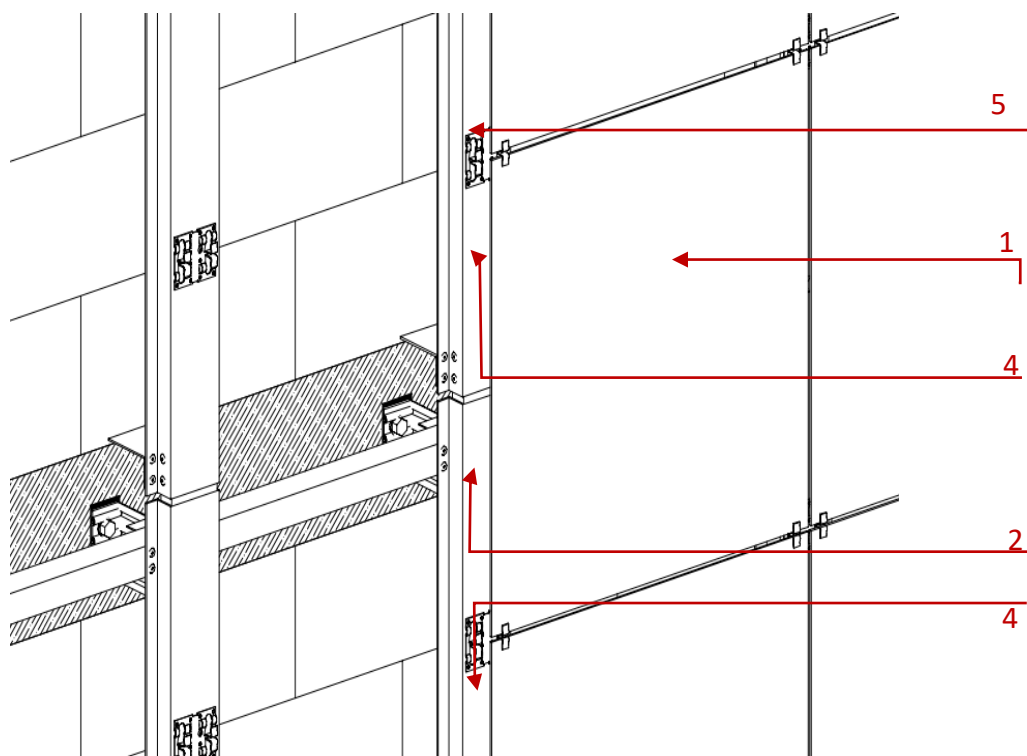
### Ишенимдүү бекитүү

### Вертикалдуу профилдердин термоажыроосунда керамограниттен каптоочу плиталарды туура орнотуу схемасы

1 – керамогранит; 2 – вертикалдуу профилдердин термоажыроосу; 3 – жогорку профилде старттык кляммер; 3.1 – төмөнкү профилде старттык кляммер; 4 – катардагы кляммер; 5 – вертикалдуу кабат аралык профиль;



исенимдүү бекитүү



Ишенимсиз бекитүү

1 – керамогранит; 2 – вертикалдуу профилдердин термоажыроосу; 3 – жогорку профилде старттык кляммер; 3.1 – төмөнкү профилде старттык кляммер; 4 – катардагы кляммер; 5 – вертикалдуу кабат аралык профиль;

- кляммерди бир бекитүү чекитине орнотуу (соруучу кадоо);
- сынык менен капталган плиталарды орнотуу.

Багыттоочу кошулган жерлерге каптоочу плиталарды бекитүү багыттоочу термикалык деформацияларынын эркиндиги камсыз кылынгандай жасалышы керек.

9.9.6 Табигый таштардан жасалган такталарды монтаждоодо төмөндөгүлөрдү аткаруу сунушталат:

(9.2 сүрөттү карагыла):

- төмөнкү катардагы старттык кляммерди (профилди) орнотуу (7), аны вертикалдуу багыттоочторго (6) сууруп алма бөрктөп кадооч менен бекитүү (5);

- табигый таштан жасалган такталардын горизонталдуу кырларындагы пропиладер (9). Пропиладердин өлчөмдөрү тутумга ээ болуучунун техникалык документтерине ылайык орнотулушу керек;

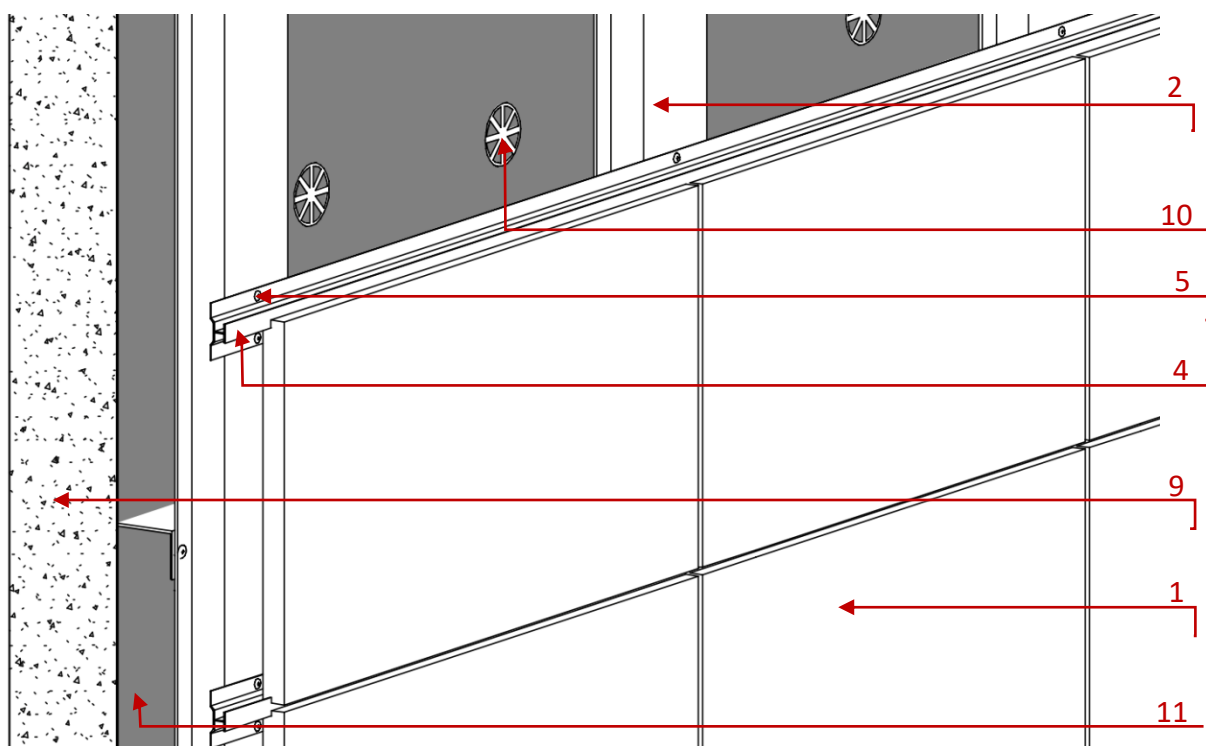
- табигый таштан жасалган такталарды (9) старттык кляммердин (профилдин) тирөөч текчелерине орнотуу(7);

- таш такталардын (9) үстүнкү пропилин «таш үчүн» силикон герметик же полиуретан герметик менен (эгерде бекитүү түйүндүн конструкциясында караштылыса) толтуруу. Жалпы колдонулуучу герметиктердин башка түрлөрүн пайдаланууга тыюу салынат, себеби фасадда «суулуу» тактар пайда болушу мүмкүн;

- орто (арадагы) катардын катардагы кляммерин (профилди) (8) орнотуу. Кляммер (профиль) тактанын үстүнкү капталына (9) орнотулуп, багыттоочко жабыштырылат (6) жана сууруп алма бөрктөп кадооч менен (5) бекитилиши керек. Кляммердин (профилдин) текчелери менен тактанын капталынын ортосунда термокомпенсациялык көндөй сакталышы керек, анын чоңдугу тутумга ээ болуучунун сунуштарына ылайык аныкталат;

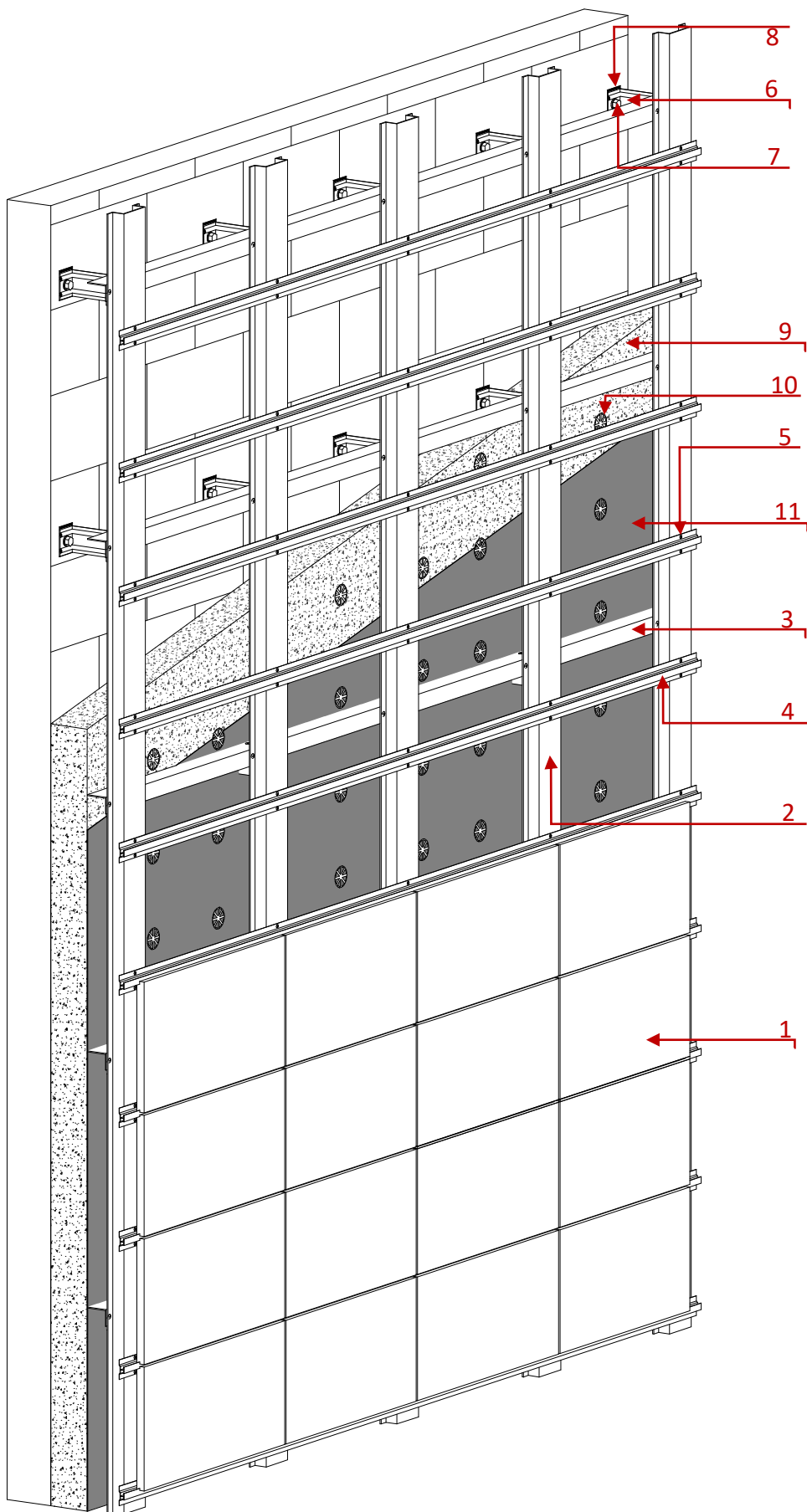
- табигый таш такталардын (9) кийинки катарлары ушул эле ырааттулукта орнотулат.

Беттөөч такталарды багыттоочтор чектешкен жерде багыттоочтордун термикалык деформациялануу эркиндиги камсыздалгандай кылып бекитүү керек. Конструкциянын алдынан чекиттүү бекитилген табигый таштан жасалган такталарды монтаждоо тутумга ээ болуучунун техникалык документтери боюнча аткарылууга тийиш.



9.2 – сүрөт – Табигый таштан каптоочу плитаны орнотуу схемасы

1 – табигый таш; 2 – вертикалдуу П образдуу профиль (бөрк); 3 – горизонталдуу Г образдуу профиль; 4 – табигый ташты көргөзбөй бекитүү үчүн горизонталдуу рейка (h профиль); 5 – соруучу кадоо; 6 – турум; 7 – фасаддык анкер-чың мык; 8 – паронит төшөмөсү; 9 – жылуучу; 10 – чың мык-жылуучу үчүн мык; 11 – шамалдан коргоочу мембрана



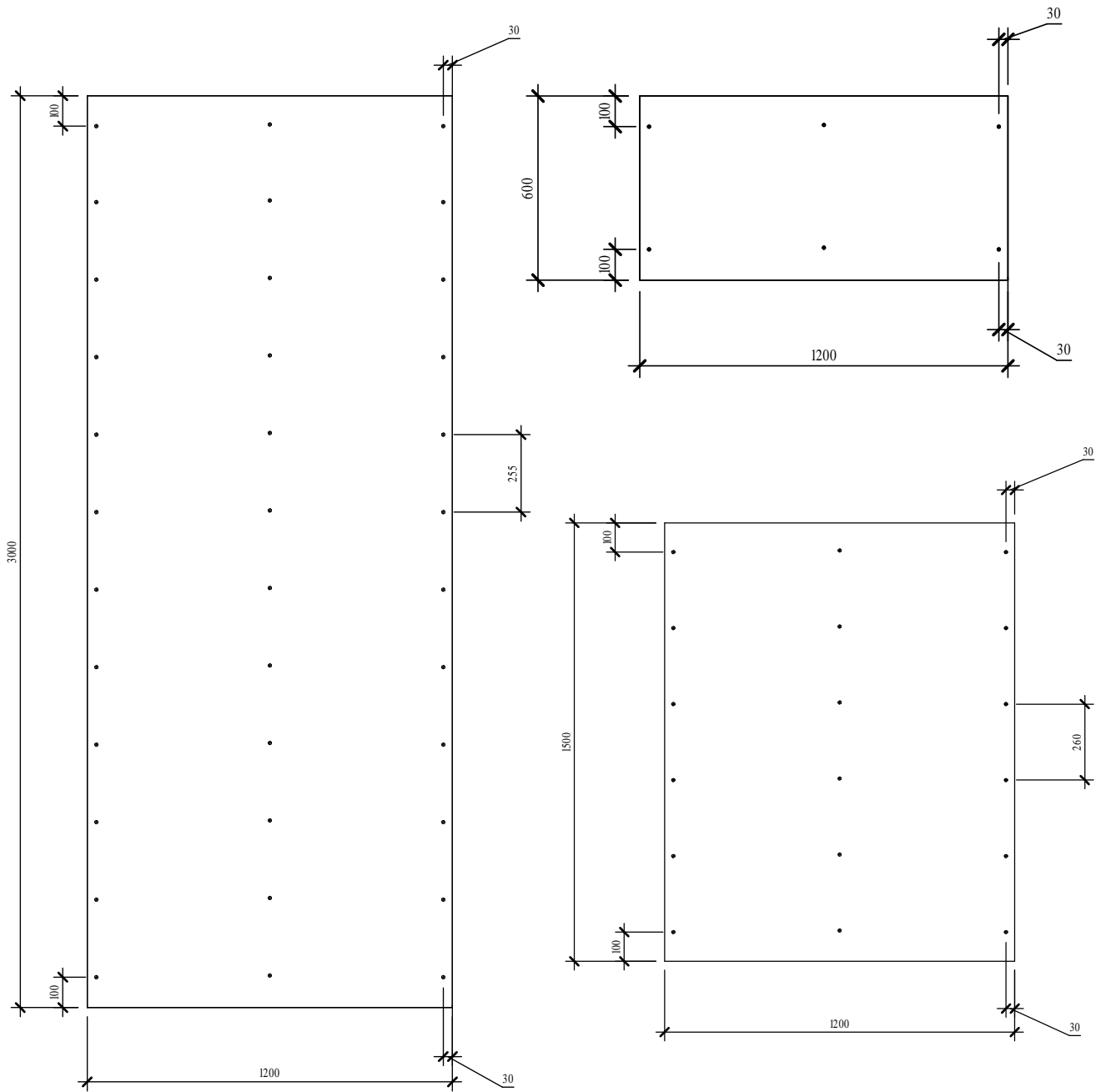
9.9.7 10 мм чейинки фиброцемент плиталарын монтаждоодо чектөөчү бойшакек аркылуу соруучу кадоонун жардамы менен гана бекитүүгө жол берилет. 10 мм ашык фиброцемент плиталарын монтаждоодо жашыруун бекитүүгө жол берилет (9.3) жана төмөнкүлөр аткарылышы керек:

- полимердик күйбөй турган тыгыздоочу лентаны (8) багыттоочунун алдыңкы текчесине орнотуу;

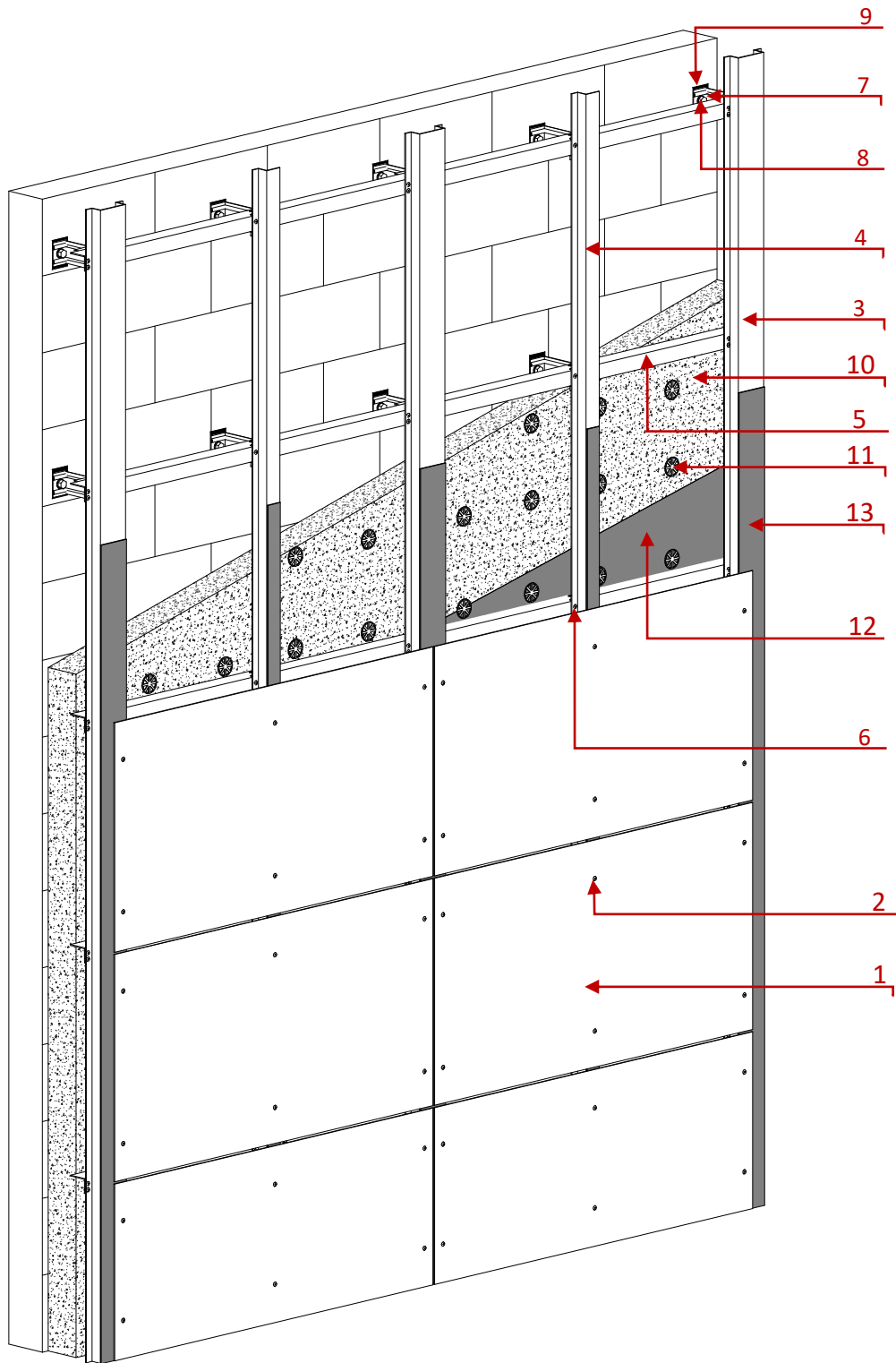
- фиброцементтен жасалган тактада (7) бекитүү чекиттерин белгилөө АЖФТ тутумуна ээ болуучунун документтери боюнча, тешиктерди бургулоо;

- чектөөчү бойшакек фиброцемент панелинин калыңдыгынан кеминде 2,5 мм узунураак болушу керек;

- панелдердин четки бекитүү чекиттерин сактоо: панелдин вертикалдуу четинен 30 мм баштап 50 мм чейин жана панелдин горизонталдуу четинен 100 мм чейин

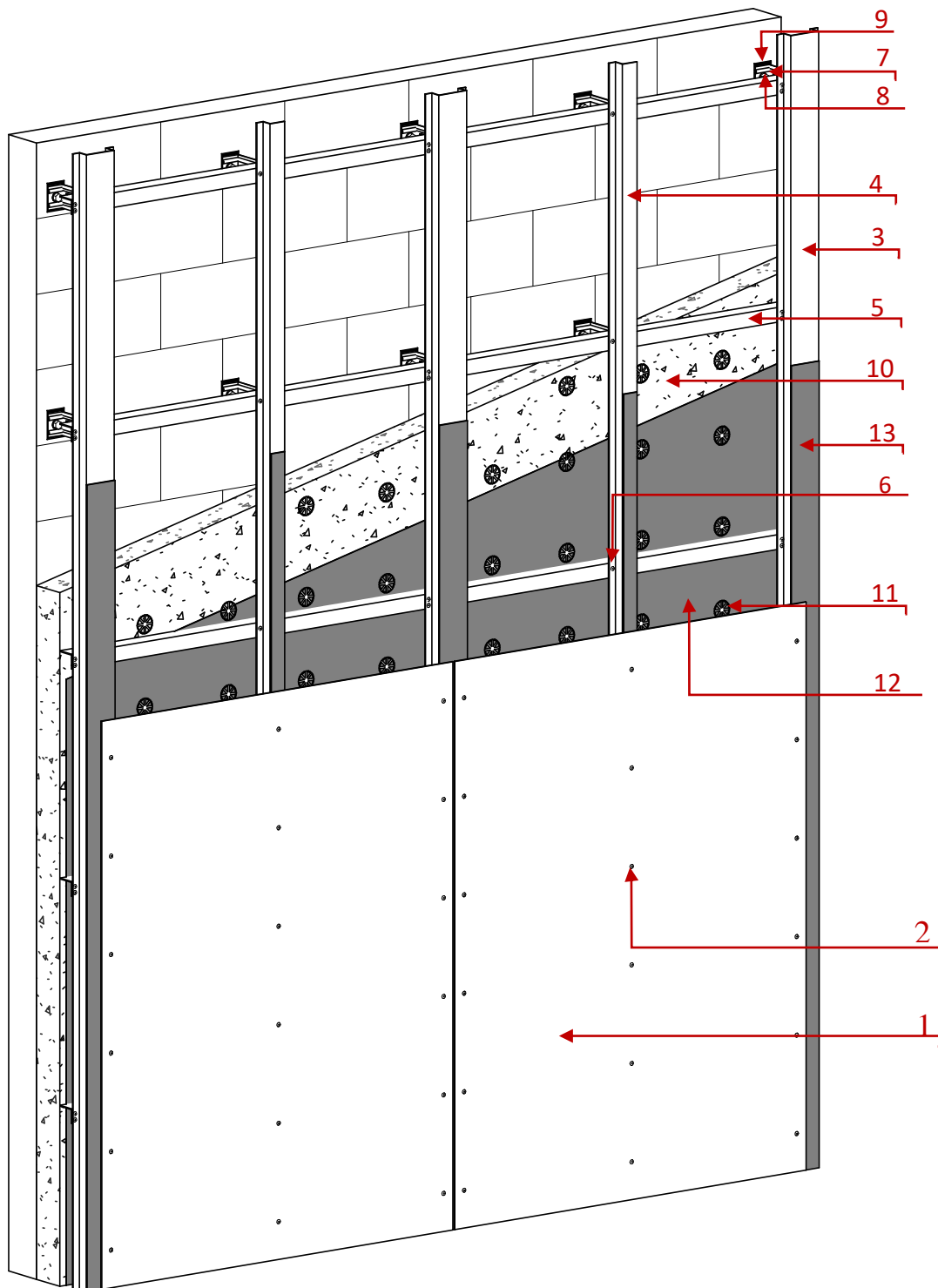


Кадамдын өлчөмү жана соруучу кадоонун четки аралыктары  
(чектөө бойшакек менен толукталган) фиброцемент панелдерин бекитүү үчүн  
жайгашуу схемасы



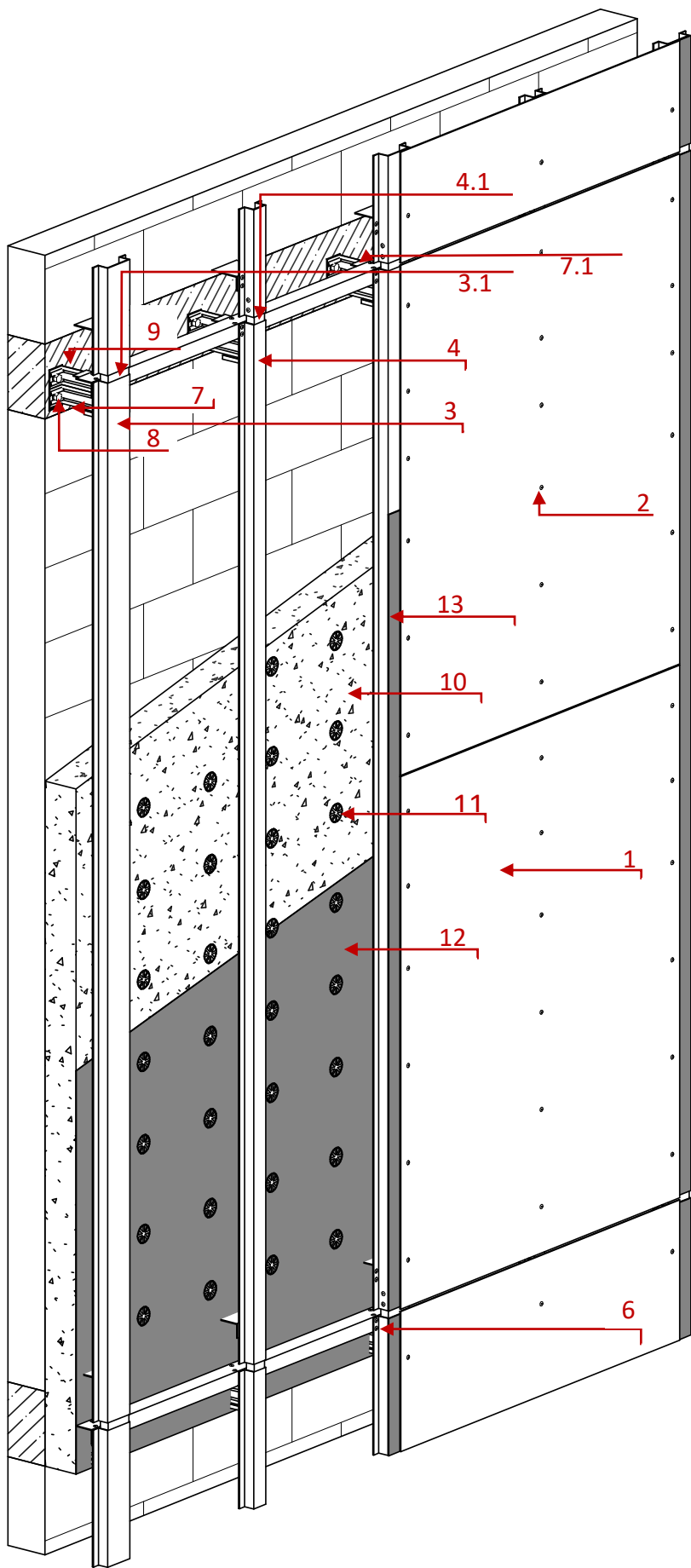
600x1200x8мм фиброцемент панелдеринен жасалган каптоочу плиталарды кайчылаш устундук подсистемага орнотуу схемасы:

- 1 – фиброцемент панелдери 600x1200x8 мм; 2 – фиброцемент панелдерин бекитүү үчүн чектөө бойшакек менен комплекте 4,8x21 мм соруучу кадоо; 3 – вертикалдуу П образдуу профиль (бөрк); 4 – вертикалдуу Z образдуу профиль; 5 – горизонталдуу Г образдуу профиль; 6 – соруучу кадоо 4x10 мм; 7 – турум; 8 – фасаддык анкер-чың мык; 9 – паронит төшөмөсү; 10 – жылуулоочу; 11 – чың мык-жылуулоо үчүн мык; 12 – шамалдан коргоочу мембрана; 13 – EPDM резина лентасы



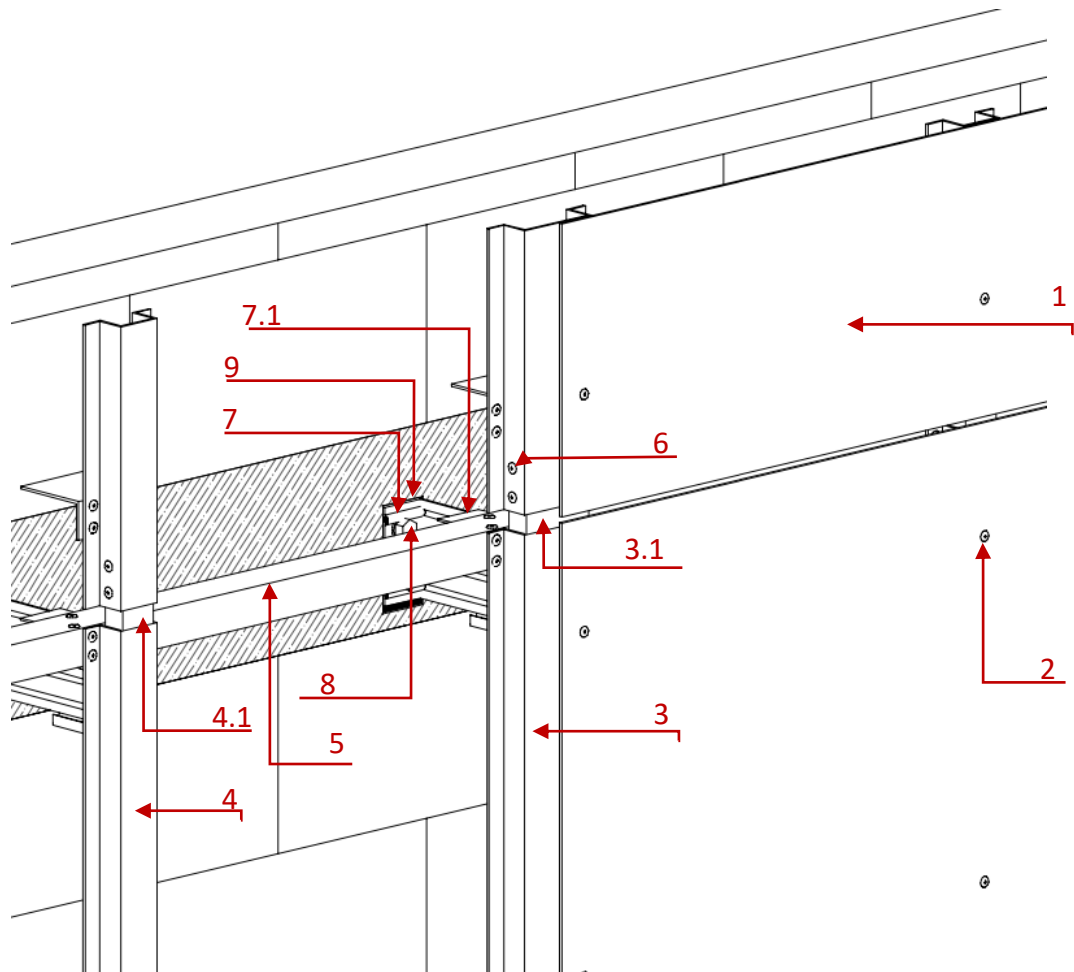
1500x1200x 8мм фиброцемент панелдеринен каптоочу плиталарды кайчылаш устундук подсистемага орнотуу схемасы:

- 1 – фиброцемент панелдери 1500x1200x8 мм; 2 – фиброцемент панелдерин бекитүү үчүн косплекте чектөөчү бойшакек менен соруучу кадоо 4,8x21; 3– вертикалдуу П образдуу профиль (бөрк); 4 – вертикалдуу Z образдуу профиль; 5 – горизонталдуу Г образдуу профиль; 6 – соруучу кадоо 4x10 мм; 7 – турум; 8 – фасаддык анкер-чың мык; 9 – паронит төшөмөсү; 10 – жылуулоочу; 11 – чың мык-жылуулоо үчүн мык; 12 – шамалдан коргоочу мембрана; 13 –EPDM резина лентасы үчүн мык;



1500x1200 мм фиброцемент панелдеринен жасалган каптоочу такталарды монолитке турумдарды бекитүү менен кабат аралык күчөтүлгөн подсистемага туура орнотуу схемасы, мында подсистема-нын профилдеринин терми-калык үзүлүшү жана фасад панелдеринин термикалык үзүлүшү сакталат: 1 – фиброцемент панели 1500x1200x8 мм; 2 – фиброцемент панел-дерин бекитүү үчүн комп-лекте чектөөчү бойшакек менен соруучу кадоо 4,8x21 мм; 3 – вертикалдуу кабат аралык негизги П образдуу профиль; 3.1 – сызыктуу кеңейтүүдө профилдердин жылма кыймылы үчүн негизги вертикалдуу П образдуу профилге туташ-тыруучу кыстарма; 4 – вертикалдуу кабаттар аралык жардамчы П образдуу профиль; 4.1 – сызыктуу кеңейтүүдө профилдердин жылма кыймылы үчүн жардамчы вертикалдуу П образдуу профилге туташтыруучу кыстарма; 5 – горизонталдуу Г образдуу профиль; 6 – соруучу кадоо 4x10 мм; 7 – кабат аралык күчөтүлгөн турум; 7.1 – кабат аралык турумдан горизонталдык Г образдуу профилге өтмөк; 8 – фасаддык анкер чың мык; 9 – паронит төшөмөсү; 10 – жылуулоочу; 11 – чың мык-жылуулоо үчүн мык; 12 – шамалдан коргоочу мембрана; 13 – EPDM резина лентасы

Ишенимдүү бекитүү



Туура бекитүү

- 400 мм чейинки кадам менен бир панелде кадоолорду тигинен жайгаштыруу;

- фиброцементтен (7) плитаны долбоорлоо абалына орнотуу жана аны бекитүү. Ар бир плита панелдин борбору боюнча салмак жүктөмүн кабыл алган бир элемент менен катуу бекитилет (даярдоочу заводдун монтаждоо боюнча нускамасын караңыз). Калган бекиткич элементтер плиталардын температуралык-нымдуулук деформациясын компенсациялоо үчүн чектөөчү бойшакек аркылуу чоңойгон тешиктерге бекитилет. Которуулардын эркиндиги кадоолор үчүн – аларды чектөөчү бойшакек аркылуу орнотуу менен жетишилет.

9.9.8 Фиброцементтен жасалган тактаны бөрктөп кадоочтун же атайын бурамалардын жардамы менен монтаждоодо төмөндөгүлөргө жол берилбейт:

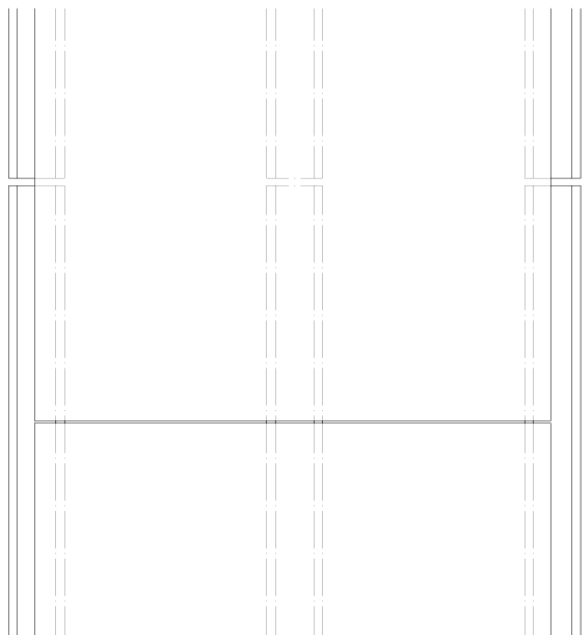
- такталарды багыттоочтордун температуралык ажырымдарын тосуп орнотууга;

- бир жасалгалоо панелин тикесинен жайгашкан эки катар профилге орнотуу, багыттагы температуралык ажырымдарды жабуу менен.

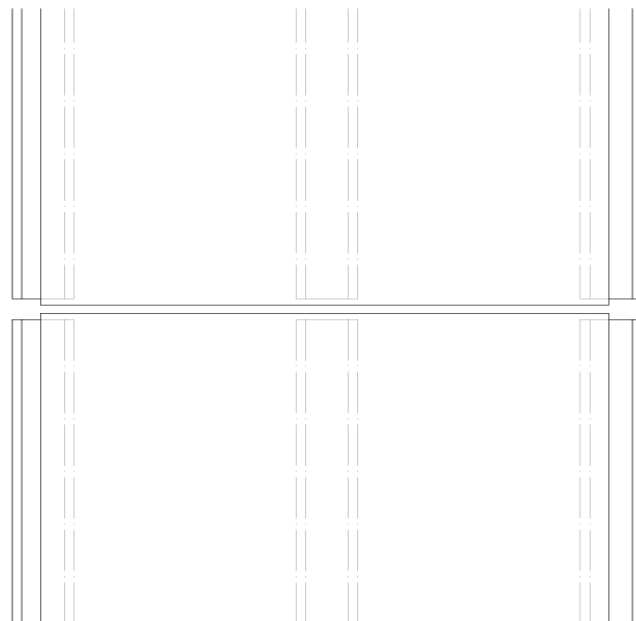
- кесиги бар такталардын капталдарын атайын коргоочу жабуулар менен жаппай туруп орнотууга.

Долбоорго ылайык вертикалдуу жана горизонталдуу тигиштерге декорациялык профилдерди орнотууга жол берилет.

Ишенимсиз бекитүү



Ишенимдүү бекитүү



9.9.9 Монтаждоонун алдында металл композиттик панелдерден жасалган кассеталарды алдын ала муздак фрезерлөө жана ийүү ыкмасы менен даярдап алыш керек, ал үчүн төмөндөгү ырааттуулуктагы технологиялык операцияларды аткаруу зарыл:

- тик (вертикалдуу) типтеги стенд араанын, диск араанын же кол электр лобзиктин жардамы менен араалоо;

- тик (вертикалдуу) типтеги фрезер аспабы бар стенд араанын же кол фрезер машинанын жардамы менен фрезерлөө. Фрезерлөө коргоочу чел кабыктагы жебелер бир жакка багытталышын камсыздап аткарылууга тийиш. Кассетанын керектүү формасын алуу үчүн фрезерлөөнүн сызыктары боюнча бүктөп чыгуу керек;

- кассетанын вертикалдуу кырларында тешиктерди, бурчтарды, проушиналарды тешип чыгууну согуп тешүүчү станоктун, кысманын (пресстин) же кол алеттин жардамы менен жасоо керек;

- радиус кассеталарын даярдоо үчүн валыц станоктун жардамы менен прокаткалоо;

- ийүү (кол менен ийилет);

- күчөтүүчү элементтер аркылуу чогултуу (кадооч, бөрктөп кадооч менен);

- бекитме элементтерди орнотуу.

Э с к е р т ү ү – Вертикалдуу багыттоочторго бекитүү ыкмасына жараша, эреже катары, бекитүүнүн негизги эки түрү колдонулат:

- багыттоочтордогу фиксациялоочу элементтерге кассетанын вертикалдуу бүктөмөлөрүндө чаап жасалган – атайын илмектин жардамы менен бекитилген кассеталар, көрсөтүлгөндөй, багыттоочтордогу фиксациялоочу элементтерге атайын бекитме элементтердин (икля, кашаа-илинчек ж.б.) жардамы менен бекитилген кассетанын вертикалдуу бүктөмөлөрүндө бөрктөп кадоочтун жардамы менен бекитилген кассеталар.

9.9.10 Металл композит материалдардан жасалган кассеталардын узатасынан жана туурасынан кеткен бүктөмөлөрү өз ара бөрктөп кадооч менен бурчтагы күчөтүүчү элемент аркылуу бириктирилиши керек.

Ички жана тышкы бурчтар үчүн кассеталар жогорку жана төмөнкү жандары боюнча тутумга ээ болуучунун техникалык документтеринин талаптарына ылайык атайын бурчтун жардамы менен бириктирилиши керек.

Э с к е р т ү ү – Кассеталардын узатасынан жана туурасынан кеткен бүктөмөлөрү панелдин катуулугунун тирөөчү же кырлары катары кызмат аткарат. Катуулук жеткиликтүү эмес болгон учурда, туурасынан кеткен бүктөмөлөр тутумга ээ болуучунун техникалык документтеринин талаптарына ылайык ар кандай тектеги күчөтүүчү профилдер менен аткарылса болот. Ушуга окшош ыкма менен кассеталардын негизги жалпактыгын күчөтүүгө болот.

9.9.11 Металл композит панелдерден жасалган кассеталарды монтаждоодо төмөндөгү операциялар аткарылат:

- фиксациялоочу элементтерди долбоордогу абалда орнотуу жана багыттоочко бекитүү;

- алдын ала чогултулган кассетаны монтаждоо;

- кассетаны түзөө;

- бекитме элементтердин жардамы аркылуу кассетаны долбоордогу абалда бекитүү;

- коргоочу чел кабыкты алып салуу.

Э с к е р т ү ү – Фасад же кыстырма толугу менен даяр болгон учурда коргоочу чел кабык алынып салынат, ошол эле учурда секиче аянт каражаттары ажыратылат, бирок фасад кассеталарын орноткондон кийин үч айдан кеч эмес убакытта.

9.9.12 Кассетанын сүйрү тешигине бөрктөп кадоочту орнотууда клепателге беттөөчтүн жана багыттоочтун элементтеринин кыймылдуу жандашуусун камсыздаган саптоочту пайдалануу керек.

9.9.13 Кассетанын деформацияланышын болтурбоо үчүн 10.4. сүрөттө көрсөтүлгөндөй кылып, ортосунда көңдөйү бар бекитме элементтерди орнотуу керек.

Э с к е р т ү ү – Беттөөчү кассеталардын жана багыттоочтордун материалдарынын (эреже катары, болоттон жасалган конструкция түбүнө (подконструкция) алюминийден жасалган кассеталар, же алюминийден жасалган конструкция түбүнө (подконструкция) болоттон жасалган кассеталар) линиялуу деформацияланышынын ар кандай коэффициенттеринде же багыттоочтордун тийишкен жерлеринде кассеталарды орноткон учурда термикалык деформациялардын натыйжасында ордуна жылуу чондугунда айырма пайда болот.

9.9.14 Металл композиттик панелдерден жасалган кассеталуу беттөөчтөрү бар АЖФТларда термикалык деформациялардын терс натыйжаларын болтурбоо үчүн жана рустардын ээлеген ордун бузбаш үчүн технологиялык чечимдердин комплекси аткарылууга тийиш.

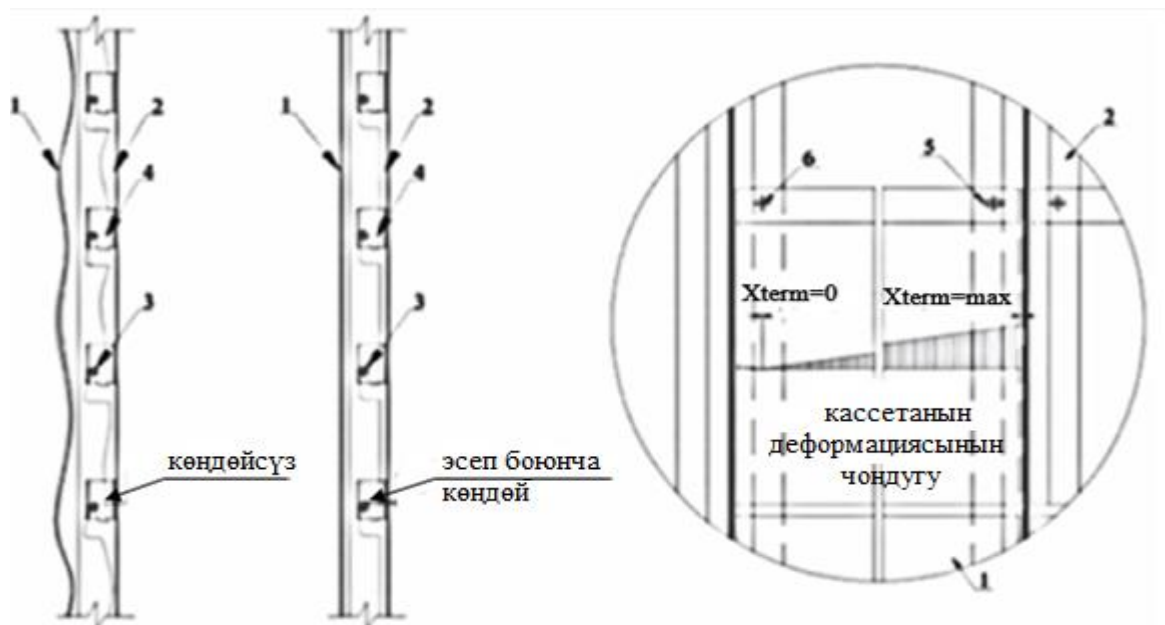
9.9.15 Багыттоочторго кассеталарды бекитүүдө термикалык деформацияларга багыт берип туруу керек, аны мисалы, 9.4. сүрөттө көрсөтүлгөндөй ишке ашырууга болот, бир тарабынан сүйрү горизонталдуу тешик аркылуу жана экинчи жагынан тегерек тешик аркылуу, же жогорку фиксациялоочу элементтердин жардамы аркылуу.

9.9.16 Кассетанын эки четин тең катуу бекитүүгө тыюу салынат. Башка конструкциялык чечимдер болгон учурда тутумга ээ болуучунун техникалык документтеринин талаптарын жетекчиликке алуу керек.

9.9.17 Фиброцемент же керамогранит такталар менен беттөөдө желдетүүчү фасад тутумдарында беттөөч катары колдонууга уруксат берилген жана ошого арналган материалдар пайдаланылат.

9.9.18 АЖФТнын компоненттерине кириш контролдоону ишке ашырууда металл композит материалдардан кассеталарды даярдоо үчүн өрт коопсуздугунун талаптарына жооп берген маркаларды текшерүү керек, жеткирүүчүдөн МАМСТ 31251 стандартынын методикасы боюнча орточо катмарды идентификациялык контролдоонун жыйынтыктары жөнүндө документтерди талап кылуу керек.

9.9.19 Беттөөчтүн башка түрлөрүн монтаждоодо (мисалы, болот сайдинг, линейардык панелдер, профнастил, заводдо даярдалган полимер жабуусу бар болот кассеталар) тутумга ээ болуучунун техникалык документтеринин талаптарын жетекчиликке алуу керек.



9.4 сүрөт – Термикалык деформациялардын компенсациясын эске алып кассетаны бекитүү схемасы

- 1 – беттөөч кассета; 2 – багыттооч; 3 – фиксациялоочу элемент; 4 – проушина;
- 5 – сүйрү горизонталдуу тешик; 6 – тегерек тешик;  $X_{term}$  – термикалык деформациялардын натыйжасында ордуна жылуу чоңдугу

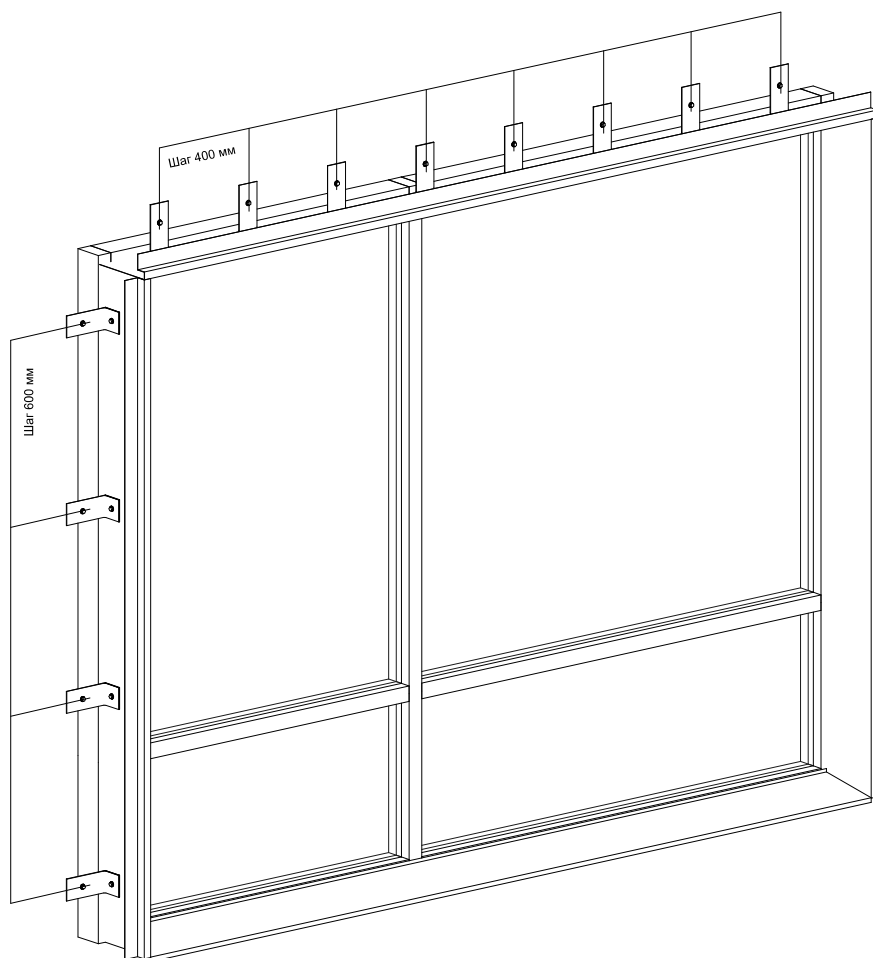
## 9.10 Имараттын конструкциялык бөлүктөрүнө ыкташуу элементтерин орнотуу

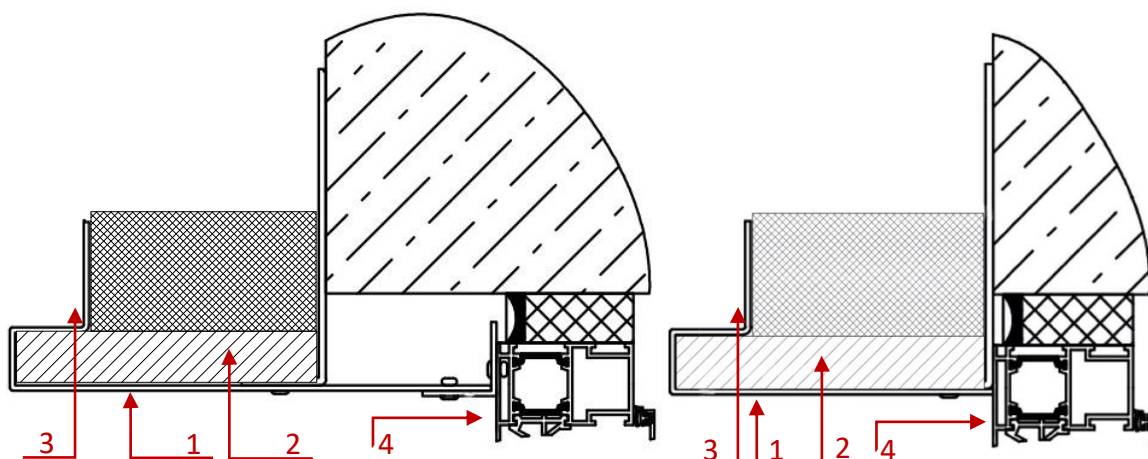
9.10.1 АЖФТ тутумунун ыкташууларын тутумдун ички мейкинин атмосфералык таасирлерден коргоону камсыздаган цоколго, парапетке, имараттын ички жана тышкы бурчтарына, терезе жана эшик оюктарына орнотуу тутумга ээ болуучунун жумушчу документтери боюнча аткарылууга тийиш.

9.10.2 Болот кутулар жана беттөөч материалдардан жасалган жантаймалардын алкактары пайдаланылган терезе жана эшик оюктарга тутумдун ыкташуусу дубалдын оюк жанындагы тилкелеринин өрт коопсуздугун камсыз кылуусу керек.

## 9.11 Өрткө каршы кутуларды бекитүү

9.11.1 Өрткө каршы кутуларды орнотуу жана бекитүү схемасы 9.5 сүрөттө көрсөтүлгөн





9.5-сүрөт – Өрткө каршы кутучаларды аткаруу схемалары

1–өрткө каршы кутуча; 2 – жылытуучу (зарылчылыгына жараша); 3 –беттем;  
4 – терезе конструкциясы

9.11.2 Курулуш негизге кутуну бекитүү анкерлердин жардамы аркылуу горизонталь боюнча 400ммден көп эмес кадам менен, вертикаль боюнча – 600ммден көп эмес кадам менен жасалышы керек. Куту ошондой эле тутумдун конструкция түбүнө датка (коррозияга) туруктуу болоттон жана/же датка каршы жабуусу бар болоттон жасалган метиздердин жардамы менен кошумчаланып бекитилет.

Э с к е р т ү ү – Кутуларды даярдоо жана пайдалануу боюнча так технологиялык чечимдер МАМСТ 31251 стандарты боюнча АЖФТны табигый өрт сыноолорунан өткөрүүнүн натыйжалары боюнча эксперттик корутунду баяндалат.

9.11.3 Шарттуу түрдө «Г1» деп аталган класстагы кассета түрүндөгү металл композиттик беттөөчтөрдү колдонууда «ачык» типтеги кутуну негизги беттөөчтүн жалпактыгынын аркасында чыгарып жана жогорку элементке тыгыздыгы  $75 \text{ кг/м}^3$  кем эмес болгон таш пахтадан жасалган тактаны жаткырып аткаруу керек.

9.11.4 Шарттуу түрдө «Г1» деп аталган (аз күйүүчү таасири бар зат) классындагы кассеталык типтеги металл комозиттик каптоолорду колдонууда негизги каптаманын тегиздигинин сыртына чыгуусуз жана жогорку элементке  $75 \text{ кг/м}^3$  кем эмес тыгыздыктагы таш кебезден жасалган плита төшөлгөн «жабык» типтеги кутучаны орнотуу керек

9.11.5 Такта түрүндөгү (керамогранит, фиброцемент) беттөөчү бар алюминий эритмесинен жасалган конструкция түбү бар АЖФТ үчүн «ачык» типтеги кутуну негизги беттөөчтүн жалпактыгынын аркасына чыгарып жана жогорку элементке тыгыздыгы  $75 \text{ кг/м}^3$  кем эмес болгон таш пахтадан жасалган тактаны жаткырып орнотуу керек.

9.11.6 Тутумга ээ болуучуда жантаймаларды такта түрүндөгү (керамогранит, фиброцемент) беттөөчтөр менен жасалгалоого уруксат бар

болгон учурда жантаймалардын өзүндө жайгашкан такталар бекитме элементтердин көбөйтүлгөн саны менен бекитилүүгө тийиш.

9.11.7 Эгерде кутуларды орнотуунун башка варианттары МАМСТ 31251 стандарты боюнча табигый өрт сыноолорунан өткөрүүнүн натыйжалары боюнча эксперттик корутундуда каралса, анда кутуларды орнотуунун башка варианттарына да жол берилет.

9.11.8 Өрткө каршы «ачык» типтеги кутулар заводдо чогултулган бирдиктүү конструкция түрүндө да, ошондой эле фасаддын өзүндө тиешелүү элементтерден монтаждалган курама конструкция түрүндө да даярдалышы мүмкүн.

9.11.9 Өрткө каршы «ачык» типтеги кутулардын элементтери коргоочу цинки бар жана МАМСТ 34180 боюнча башка кошумча полимер жабуулары бар болоттон же калыңдыгы 0,55 ммден кем эмес датка туруктуу болоттон жасалышы керек.

9.11.10 Өрткө каршы курама кутуларды колдонууда анын, оюктардын жантаймаларынын беттөөчтөрүнүн панелдери датка туруктуу болоттон жана/же датка каршы жабуусу бар болоттон жасалган метиздерди колдонуп, бирдиктүү кутуга биригүүсү керек.

## **9.12 Декорациялык элементтерди жана фасаддын кошумча элементтерин монтаждоо**

9.12.1 АЖФТнын конструкция түбүнө кошумча элементтерди илүүгө долбоордун алкагындагы техникалык чечимдерди алдын ала иштеп чыгуудан кийин гана, конструкция түбүнүн көтөрүп туруучу жөндөмдүүлүгүн тастыктагандан кийин жана АЖФТнын эксплуатациялык мүнөздөмөлөрүнө жана кошумча элементтердин иштешине терс таасирдин тийбегендигин тастыктагандан кийин гана жол берилет.

9.12.2 Имараттын тышкы жасалгалоочу элементтери орнотулуучу жерлерде беттөөч элементтерде конструкциялык оюктар каралат. «Суук көпүрөлөрү» пайда болбош үчүн, ушул элементтерди бекитүү үчүн кошумча кронштейндер термообочолонтуучу төшөмү менен орнотулушу керек.

9.12.3 Кошумча конструкциялар үчүн кронштейндерди монтаждоону АЖФТны монтаждоо менен бир убакта аткарылат болот.

9.12.4 Кошумча, анын ичинде, фасадды беттөөчү декорациялык элементтерди монтаждоону багыттоочторду монтаждап бүткөндөн кийин баштайт жана беттөөчтү монтаждоо менен бир убакытта аткарышат.

## **9.13 АЖФТны орнотуу боюнча жыйынтыктоочу иштерге карата талаптар**

9.13.1 АЖФТны орнотуу боюнча жыйынтыктоочу иштерде көпүрө-шаты каражаттарын ажыратуу, ишти өткөрүп берүү-кабыл алуу актты тариздөө, өткөрүп берүү караштырылышы керек.

9.13.2 Объектке ишти өткөрүп берүү-кабыл алуу актты тариздөө техникалык тапшырыкчы аныктаган форма боюнча жүргүзүлүш керек. Эксплуатациялоочу уюм тарабынан бардык документтерди (долбоорлоо жана аткаруучу) өткөрүп берүү техникалык тапшырыкчы аныктаган тартипте ишке ашырылат.

9.13.3 АЖФТны монтаждоо боюнча ИӨТтө аткарылган иштердин сапатын контролдоонун тутуму караштырылышы керек.

9.13.4 Иш өндүрүү учурунда долбоордо каралган материалдарды долбоорлоочу уюм менен таризделген макулдашуусуз алмаштырууга тыюу салынат.

## **10 Иштердин аткарылышын контролдоо**

10.1 АЖФТны монтаждоо боюнча иштердин бардык этаптарында ченемдик талаптарга ылайык контролдоо жүргүзүү керек, ал өзүнө долбоорлоо документтерин, конструкцияларды, буюмдарды, материалдарды жана жабдыктарды кириш контролдоону, айрым курулуш процесстерди же өндүрүш операцияларын операциялык контролдоону, аралыктагы жана иштердин акыркы

10.2 Кирүү контролу курулуш-монтаждоо иштерин аткарууга чейин ишке ашырылышы керек. Кирүү контролу долбоордук документтердин, алар берген продукциянын сапаты жөнүндө жана анын долбоордук документтердин, техникалык регламенттердин, стандарттардын жана курулуш эрежелеринин талаптарына шайкештиги жөнүндө маалыматтарды камтыган берүүчүлөрдүн коштоочу документтеринин болушун жана мазмунун текшерүүнү камтышы керек.

10.2.1 Долбоорлоо документтерин кириш контролдоо өзүнө төмөндөгүлөрдү камтыйт:

- анын комплекттүүлүгүн;
- макулдашуулардын жана бекитүүлөрдүн бар экендигин;
- материалдарга жана буюмдарга ченемдик документтерге шилтемелердин бар экендигин.

10.2.2 Курулуш конструкцияларды, буюмдарды, материалдарды жана жабдыктарды тышынан карап чыгып, кириш контролдоодо алардын стандарттарга же башка ченемдик документтерге, долбоорлоо документтерине ылайык келүүсүн, сапаттык паспорттордун бар экендигин жана алардын мазмунун, шайкеш келүү тастыктамаларын, санитардык-эпидемиологиялык корутундуларды, башка коштолуучу документтерди, жарактуулук мөөнөтүн, буюмдун (таранын) маркировкасын, ошондой эле жеткирип берүү келишимдеринде аныкталган шарттардын аткарылышын текшерүү керек.

Ченемдик жана коштолуучу документтер жок болгон учурда АЖФТнын элементтеринин геометриялык параметрлерин жана физикалык-механикалык мүнөздөмөлөрүн аныктоо керек.

Э с к е р т ү ү – Ушул иштерди аткаруу үчүн АЖФТнын элементтеринин геометриялык параметрлерин жана физикалык-механикалык мүнөздөмөлөрүн аспаптык контролдоо методун колдонуп аныктоо үчүн аккредиттелген лабораторияларды тартууга болот.

10.2.3 Чыгыш контролдоонун жыйынтыктары МАМСТ 24297 боюнча чыгыш контролдоону эсепке алуу(каттоо) журналында жазылууга тийиш.

10.2.4 АЖФТнын элементтеринин мүнөздөмөлөрү долбоордун талаптарына жана өндүрүүчүнүн документтерине шайкеш келбегендиги табылган учурда, АЖФТнын шайкеш келбеген элементтерин курулушта колдонууга жол берилбейт жана алар обочолонтулуп, айлануудан алынып, «жараксыз» деп сыртына жазылыш керек.

**10.3. Операциялык контролдоо** АЖФТны орнотуу иштери жүрүп жаткан мезгилде ишке ашырылат. Анын максаты кемчиликтерди өз убагында табуу, аларды жоюу жана алдын алуу боюнча чараларды көрүү.

10.3.1 Операциялык контролдоодо иш өндүрүү долбоорунун талаптарын аткаруунун тутулушун текшерүү керек.

10.3.2 Операциялык контролдоо процессинде АЖФТнын түзүлүштөрүнүн өлчөмдөрүнүн, формаларынын жана багыттоочтордун, беттөөчтөрдүн жана АЖФТнын элементтеринин абалдарынын четке чыгуулары өлчөөчү рулетканын жардамы менен, металл өлчөөчү сызгычтын, штангенциркулдун, узундугу 2 метрден кем эмес курулуш деңгээлинин, МАМСТ 10528 боюнча нивелирдин, МАМСТ 10529 боюнча теодолиттин жана МАМСТ 19223 боюнча геодезиялык жарыкалыскы өлчөгүчтүн (светодальномер) жардамы менен текшерилүүгө тийиш. Табылган кемчиликтер 10.1. таблицасында келтирилген маанилерден жогору болбошу керек.

10.3.3 Беттөчтү кабыл алуу жана дубалдарды жылуулоо боюнча иштерди аралыкта өткөрүп берүүдө автордук көзөмөл жана ар бир конструкциялык элементтин монтаждалышын контролдоо иш журналына жазылып, КР КЧ 12-02 ылайык көмүскө иштерге акттарды түзүп, ишке ашырылышы керек. Көмүскө иштерге акттарды түзүп, жумушчу документтердин талаптарына төмөнкү иштердин, конструкциялардын жана конструкциялык элементтердин ылайык келүүсү сөзсүз контролдоону керек:

- 9.4.9 -9.4.12 боюнча орнотулган кронштейндер;

- 9.7.1-9.7.2 боюнча шамалгидрокоргоочу мембранасы бар жылуулук обочолонтуучу;

- 9.8.1-9.8.5 жана 9.11.1- 9.11.10. боюнча көтөрүп туруучу профилдер (багыттоочтор) жана өрткө каршы кутулар.

10.3.4 Жумуштар тыныгуудан кийин башталган учурларда көмүскө иштерге акт түзүп контролдоо керек болсо, анда контролдоону иш жүргүзүүнүн (өндүрүүнүн) алдында аткаруу керек.

10.3.5 Көмүскө иштерди күбөлөндүрүү акты жок болгон учурда кийинки иштерди аткарууга тыюу салынат.

#### **10.4 Аралыктагы жана акыркы циклдеги иштерди кабыл алуу контролу**

10.4.1 АЖФТны кабыл алуу-өткөрүп берүүнү технологиялык документтерге ылайык аткаруу керек.

10.4.2 Контролдоо карап көрүү жолу менен же 10.1 таблицасы боюнча аспап методу менен ишке ашырылат.

10.4.3 Табылган долбоордон четке чыгуулар долбоордо каралган жол берүүлөрдөн ашпоого тийиш. Эгерде долбоордо жол берилген четке чыгуулар аныкталбаса, анда алар 10.1 таблицасында көрсөтүлгөн маанилерден ашпоого тийиш.

10.4.4 Кабыл алуу контролунда АЖФТнын фактыдагы түзүлүшү долбоордогу талаптарга шайкеш келүүсү текшерилиши керек. Ал үчүн төмөндөгүлөр керек:

- монтаждоочу уюм тарабынан долбоордогу аткаруучу чиймелерге өзгөртүүлөрдү киргизилгендигин, ошондой эле ушул өзгөртүүлөрдүн макулдашылгандыгы жөнүндө документтердин бар экендигин текшерип керек;

- АЖФТнын элементтерине коштолуучу документтердин долбоорго шайкеш келүүсүн текшерүү керек;

- көмүскө иштерди күбөлөндүрүү актыларынын бар экендигин жана акттардын туура таризделишин текшерүү зарыл;

- жалпы иштердин журналы бар экендигин жана АЖФТнын түзүлүшү 11-бөлүмдүн талаптарына ылайык ырааттуулукта аткарылгандыгын текшерүү керек;

- АЖФТнын аблынын геодезиялык аткаруу схемалар боюнча долбоордун талаптарына шайкеш келүүсүн текшерүү керек;

Э с к е р т ү ү – Текшерүү карап көрүү жолу менен жүргүзүлөт же Тапшырыкчынын талабы боюнча аспаптык контролдоо каражаттарын колдонуп жүргүзүлөт.

- тутумга ээ болуучунун техникалык документтеринде каралган контролдук операцияларды АЖФТны кабыл алып-өткөрүп берүү этаптарында аткаруу керек.

10.4.5 Орнотулган АЖФТны кабыл алуу аткарылган иштердин кабыл алуу-өткөрүп берүү актты менен таризделиши керек.

10.1 Т а б л и ц а – Өлчөмдөрдүн, формалардын жана абалдардын четке чыгуулары

| Иштердин түрү, контролдоочу параметр же техникалык талап   | Параметрдин чоңдугу, чекке жеткен четке чыгуу, мм | Контролдоо (метод, көлөм, каттоонун түрү)                       |
|--|---|---|
| <b>Багыттоочтун долбоордогу абалынан четке чыгуусу</b>   |   |   |
| Дубалдын жалпактыгында<br>Дубалдын бетинен 3 метрге вертикалдуулуктан четке чыгуу<br>(горизонталдуулуктан)                                     | 3 мм  | МАМСТ 26433.2<br>ылайык өлчөөлөр<br>(А.1 таблицасынын 1-пункту) |
| Дубалдын жалпактыгына перпендикулярдуу<br>Дубалдын бетинен 3 метрге вертикалдуулуктан жана горизонталдуулуктан четке чыгуу                     | 3 мм  |   |
| Жанаша багыттоочтордун ортосундагы долбоордогу аралыктан четке чыгуу   | 20 мм   |   |
| Чектеш багыттоочтордун окторунун бир сызыкта жайгашуусунан бийиктик боюнча 3 метрге четке чыгуусу  | ±2 мм   | МАМСТ 26433.2<br>ылайык өлчөөлөр<br>(А.1 таблицасынын 3-пункту) |
| Чектеш багыттоочтордун ортосундагы долбоордук көңдөйдөн четке чыгуу  | – 2ден + 5ке чейин                                | МАМСТ 26433.2<br>ылайык өлчөөлөр<br>(А.1 таблицасынын 1-пункту) |
| Бийиктик боюнча чектеш багыттоочтордун ортосундагы тепкич (урчук)  | ±2  |   |
| <b>Фасаддын жана анын элементтеринин долбоордогу абалынан четке чыгуусу</b>  |   |   |
| Узундуктун 3 метрине вертикалдуулуктан четке чыгуу   | 3 мм  | МАМСТ 26433.2<br>ылайык өлчөөлөр<br>(А.1 таблицасынын 8-пункту) |
| Узундуктун 3 метрине жалпактыктан четке чыгуу  | 3 мм  |   |
| Чектеш кассеталардын ортосундагы тепкич (урчук)  | ±2 мм   |   |
| <b>Кассеталардын ортосундагы көңдөйдүн долбоордук өлчөмүнөн жана абалынан четке чыгуусу</b>  |   |   |
| Көңдөйдүн долбоордук өлчөмүнөн четке чыгуусу   | ±2 мм   | МАМСТ 26433.2<br>ылайык өлчөөлөр<br>(А.1 таблицасынын 1-пункту) |
| Узундуктун 3 метрине көңдөйдүн долбоордук өлчөмүнөн четке чыгуусу<br>(вертикалдуулуктан, горизонталдуулуктан, белгиленген бурчтан четке чыгуу) | 3 мм  |   |

## **11 АЖФТны эксплуатациялоонун негизги эрежелери**

11.1 Имараттарды куруу жана эксплуатациялоо процессинде АЖФТнын беттөөчүнүн өзүнө, долбоордо каралгандардан башка, кошумча алеттерди жана деталдарды бекитүүгө тыюу салынат.

Каркастын жана беттөөчтүн конструкцияларына көрнөктөрдү, жарнама орнотмолорду, жарык берүүчү алеттерди ж.б.у.с., эгер алар долбоордо каралбаса, бекитүүгө жол берилбейт.

Өрткө коопсуз техникалык чечимдер белгиленген тартипте иштелип чыкпаса жана макулдашылбаса, асма тутумдун аба көңдөйүндө электр чубалгы тутумун төшөөгө, беттөөчтүн тактасынын үстүнөн жана/же арасынан электр чубалгы тутумун алып өтүүгө жол берилбейт.

11.2 Тутумду өндүрүүчүнүн кепилдигине ылайык АЖФТнын ишенимдүү иштешин камсыздоо үчүн, суу кабыл алуучу ноолорду жана суу агызмаларды жумушчу абалда сактоо керек.

11.3 Эксплуатациялоонун ар бир 4 жылында жылуулукуткту обочолонтуучунун, беттөөчтүн элементтеринин жана алардын бекитмелеринин техникалык абалына пландуу текшерүүлөрдү жүргүзүү зарыл.

Текшерүүлөр адистештирилген уюмдар тарабынан имараттын ээлери менен же эксплуатациялап жаткан уюмдар менен келишим боюнча аткарылууга тийиш.

11.4 Бийиктиги 50 метрден жогору болгон турак жана коомдук имараттар үчүн, ошондой эле өтө татаал жана уникалдуу имараттар үчүн АЖФТнын техникалык абалына үзгүлтүксүз жана системдүү мониторинг жүргүзүү зарыл.

## А Тиркемеси

### Ушул курулуш эрежелеринде шилтеме жасалган ченемдик документтердин тизмеси

- КР КЧ 12-02:2018 Курулуш өндүрүшүн уюштуруу;  
 КР КЧ 20-02:2024\* Жер титирөөгө туруктуу курулуш. Долбоорлоо ченемдери;  
 КР КЧ 21-01:2018 Имараттардын жана курулмалардын өрт коопсуздугу;  
 КР КЧ 53-01:2024 Болот конструкциялар;  
 КЧжЭ 2.01.07-85\* Жүктөр жана таасирлер;  
 КР КЧ 31-06:2018 Административдик жана тиричилик имараттары;  
 КР КЧжЭ 52-01:2009 Көтөрүүчү жана тосуучу конструкциялар;  
 МАМСТ 21.501-93/2018 КДДТ. Архитектура жана курулуш жумушчу чиймелерин аткаруу эрежелери;  
 МАМСТ ISO 3269 Бекитүүчү буюмдар. Кабыл алуу контролу;  
 МАМСТ 4986-79 Коррозияга жана ысыкка чыдамдуу болоттон жасалган муздак иштетилген лента. Техникалык шарттар;  
 МАМСТ 5632-2014 Легирленген дат баспас болоттор жана коррозияга, ысыкка жана ысыкка бекем уюмалар. Маркалар  
 МАМСТ 10528-90 Нивелирлер. Жалпы техникалык шарттар;  
 МАМСТ 10529-96 Теодолиттер. Жалпы техникалык шарттар;  
 МАМСТ Р ИСО 14589-2005 “Көрүнбөс” кадоолор. Механикалык сыноолор;  
 МАМСТ 14918-80 Мамлекеттер аралык стандарт. Үзгүлтүксүз линиялары бар цинктелген жука барак болот. Техникалык шарттар;  
 МАМСТ 19223-90 Геодезиялык алыстык өлчөгүчтөр. Жалпы техникалык шарттар;  
 МАМСТ 22233-2001 Курулуш конструкцияларын жабуу үчүн алюминий эритмелеринен пресстелген профилдер;  
 МАМСТ 24297-2013 Сатып алынган продукцияны верификациялоо. Өткөрүүнү уюштуруу жана контролдоо методдору;  
 МАМСТ 24767-2018 Мамлекеттер аралык стандарт. Курулуш конструкцияларын тосуу үчүн алюминий жана алюминий эритмелеринен жасалган муздак формадагы профилдер. Техникалык шарттар;  
 МАМСТ 25898-83 Курулуш материалдары жана буюмдары. Буу өткөрүү каршылыгын аныктоо методдору;  
 МАМСТ 26433.2-94 Курулушта геометриялык параметрлердин тактыгын камсыз кылуу тутуму. Имараттардын жана курулмалардын параметрлерин ченөөнү аткаруу эрежелери;  
 МАМСТ 27751-88 Курулуш конструкцияларынын жана негиздеринин ишенимдүүлүгү. Эсептөө боюнча негизги жоболор;  
 МАМСТ 28778-90 Курулуш үчүн өзүн-өзү бекитүүчү болт. Техникалык шарттар;

МAMCT 31251-2008 Сырт тараптагы сырткы дубалдар. Өрт коркунучун текшерүү ыкмасы;

МAMCT 31359-2007 Автоклавды катуулатуучу уюлдук бетондор.

Техникалык шарттар;

МAMCT 31360-2007 Автоклав менен катууланган уюлдук бетондон бекемделбеген дубал буюмдары. Техникалык шарттар;

МAMCT 34180-2017 Муздак прокатталган жана муздак прокатталган тынымсыз линиялардан полимердик капталган ысык цинктелген болот барактар;

МAMCT Р 52246-2016 Ысык цинктелген барактардан прокат. Техникалык шарттар.

Э с к е р т ү ү – Ушул КЭ пайдаланууда шилтеме берилген документтердин аракетин текшерүү максатка ылайыктуу:

- жалпы пайдалануудагы маалыматтык тутумда-Кыргызстандарттын расмий сайтында, тийиштүү жылга стандартташтыруу боюнча документтердин кварталдык, жылдык каталогунда;

- «СК курулуш каталогу» тийиштүү жылга Кыргыз Республикасынын аймагында колдонуудагы курулуш боюнча ченемдик документтердин көрсөткүчүндө.

Эгерде шилтеме документ алмаштырылса (өзгөртүлсө), анда бул ченемдерди пайдаланууда алмаштырылган (өзгөртүлгөн) документти жетекчиликке алуу сунушталат. Эгерде шилтеме документ алмаштырылбастан жокко чыгарылса, анда ага шилтеме берилген жобо ага тиешеси жок бөлүгүндө колдонулат.

## Б тиркемеси

### Терминдер жана алардын аныктамалары

**Б.1 Техникалык чечимдердин альбому:** АЖФТ боюнча белгиленген тартипте бекитилген техникалык документтер, ал документтерде типтүү түйүндөр жана деталдар, ошондой эле тутумга ээ болуучудагы тийиштүү номенклатурадагы материалдардын тизмеси болушу керек;

**Б.2 анкер:** АЖФТнын курулуш негизине бүтөлүүчү элементи, беттөөчтүн түп конструкциясын, жылытуучунун жана АЖФТнын башка элементтерин бекитүүгө арналат.

Эскертүү – АЖФТнын конструкциясында төмөндөгү түрдөгү анкерлер пайдаланылат:

- металлдан жасалган анкерлер (металл анкерлер), алар курулуш негиздеги бургуланган тешикке орнотулуп, курулуш негиздин материалына кергичтин-ички таканчыктын же тиркешүүнүн жардамы менен бекитилет;

- полимер гильзадан жана кергич элементтен турган анкерлер (дюбелдер), алар кергич элементти уруп же бурап киргизүүдө тешикте керилүүчү полимер материалдардан же металлдан (полимер анкерлер) даярдалат.

**Б.3 вертикалдуу жана/же горизонталдуу багыттоочтор:** Көтөрүп туруучу каркастын линиялуу элементтери, алардын функциялары ар кандай тутумдарда ар кандай болот.

**Б.4 аба көңдөйү:** Имараттын тышкы тосмо конструкциясынан нымдуулукту жок кылуучу процессти камсыздоочу беттөөчтүн ички бети менен жылуулукту обочолонтуучу катмардын ортосундагы аба катмарчасы.

Эскертүү – жылытуучу жок болгон учурда аба көңдөйү деп курулуш негиз менен беттөөчтүн ички бетинин ортосундагы аба катмарчасы айтылат.

**Б.5 дюбель (гильза, втулка):** Анкердин керме элементи катары колдонулган буюм.

**Б.6 кронштейндер:** Беттөөчтүн түп конструкциясынын металлдан жасалган дааналанган деталы. Ал негизге бир же бир нече (зарылдыгына жараша) анкер менен бекитилет жана багыттоочторду негизден белгилүү бир аралыкта кармап, анкер бекитмелери аркылуу жүктөмдөрдү курулуш негизге өткөрүп турат.

**Б.7 Бекитме буюмдары:** АЖФТнын элементтерин өз ара байланыштыруу үчүн, ошондой эле тутумдун көтөрүп туруучу каркасынын элементтерин негизге (имараттын дубалына, каркасына ж.б.у.с) бекитүү үчүн колдонулган буюмдардын жалпы аталышы.

**Б.8 кляммер:** Ар кандай беттөөч материалдардын көтөрүп туруучу каркаска тыгыз фиксацияланышы үчүн арналган АЖФТнын курамындагы бекитме элемент.

Э с к е р т ү ү л ө р

1 Кляммердин атайын конструкциясы такталардын арасындагы көңдөйдүн болушун камсыздайт, ал көңдөйлөр декоративдүү экрандын ички бетинде конденсаттын пайда болушуна тоскоолдук кылып, беттөөчтүн түп конструкциясынын жана беттөөчтүн элементтеринин температуралык деформацияланышын температуралык чыңалууну пайда кылбай компенсациялоого мүмкүндүк түзөт.

2 Кляммерлер 3 түрдүү (кагардагы, старттык, аяккы) жана беттөөчтү ачык же көмүскө фиксациялоо тибинде болушат.

**Б.9 асма желдетүүчү фасад тутуму (АЖФТ):** Курамдуу конструкция, өзүнө болот каркасты, жылытуучуну жана жылытуучу менен беттөөчтүн ортосунда желдетүүчү аба көндөйү бар имараттын фасад дубалынын беттөөчүн камтыйт.

**Б.10 көтөрүп туруучу каркас:** Өз ара жана негиз менен байланышкан металлдан жасалган элементтердин комплекти, ага негизден белгилүү бир аралыкта беттөөч бекитилет.

**Б.11 беттөөч:** Архитектуралык-декорациялык функцияларды жана имараттын дубал конструкцияларын жана/же жылытуучусун атмосфералык таасирлерден коргоочу функцияларды аткаруу үчүн жана шамалдан болгон жүктөмдөрдү кабыл алып конструкция түбүнө өткөрүп конструкция түбүнө орнотулуучу беттөөч материалдардан жасалган элементтер (такталар, жыгач такталар, листтер).

**Б.12 өрткө каршы жиреп өтмө (рассечка):** Күйүүнүн жайылышына бөгөт коюу жана күйүү заттарын түшүрбөө үчүн аба көндөйдү жапкан АЖФТнын ички мейкининде орнотулуучу, ошондой эле АЖФТнын терезе жана эшик оюктары менен чектешкен периметри боюнча орнотулуучу АЖФТнын элементтери (ар кандай типтеги өрткө каршы кутулар)

Эскертүү – Өрткө каршы жиреп өтмө (рассечка) күйбөгөн материалдардан жасалат (минералпахта такталар же лист болот).

**Б.13 анкердин керме элементи:** Анкердин керилип жаткан элементте жана ички таканчыкта аракетти пайда кылыш үчүн арналган бөлүгү.

**Б.14 анкердин керилүүчү элементи:** Анкердин (гильза, дюбель, втулка) керме элементтен аракетти кабыл алуучу жана сүрүлүү күчтүн эсебинен курулуш негиздин тешигинде ишенимдүү бекитүүнү камсыздаган бөлүгү.

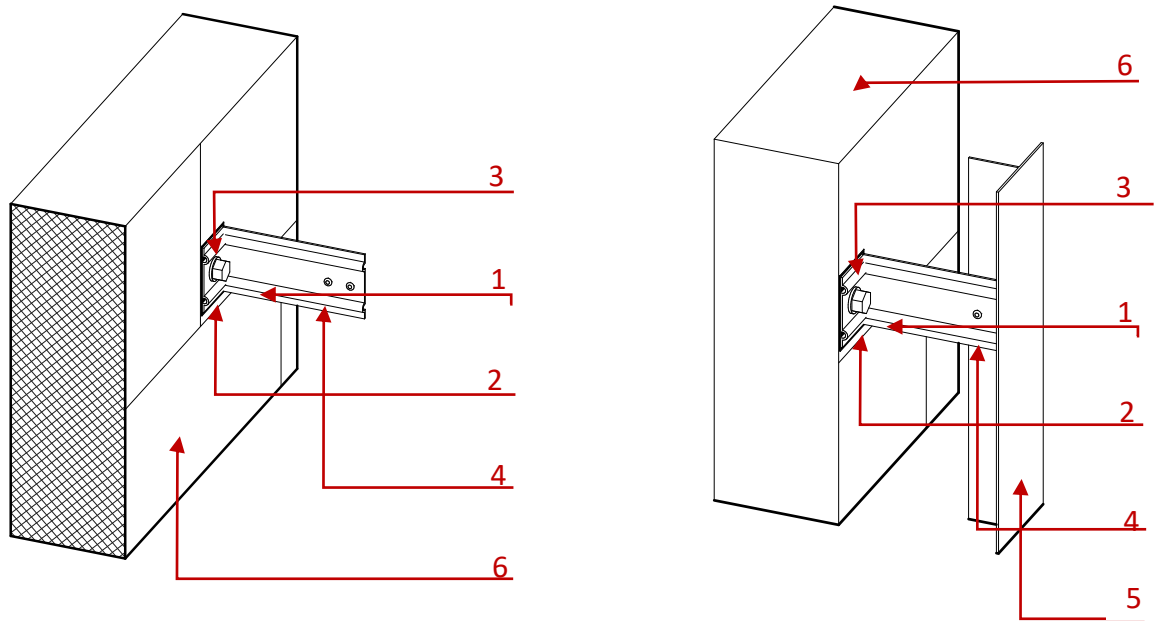
**Б.15 тутумга ээ болуучу:** Ченемдик документтерди иштеп чыккан жана ченемдик документтерге, ошондой эле курулуш жана эксплуатация шартында АЖФТны орнотуу үчүн комплекттөөчү материалдарды жана буюмдарды өндүрүү боюнча технологиялык жана техникалык документтерге ээ, ошондой эле АЖФТнын сапатын тастыктаган документтерге ээ болгон уюм, юридикалык жак

**Б16 Экран:** Беттөөч тактадан же листтен жасалган тутумдун тышкы беттөөч катмары.

## В тиркемеси

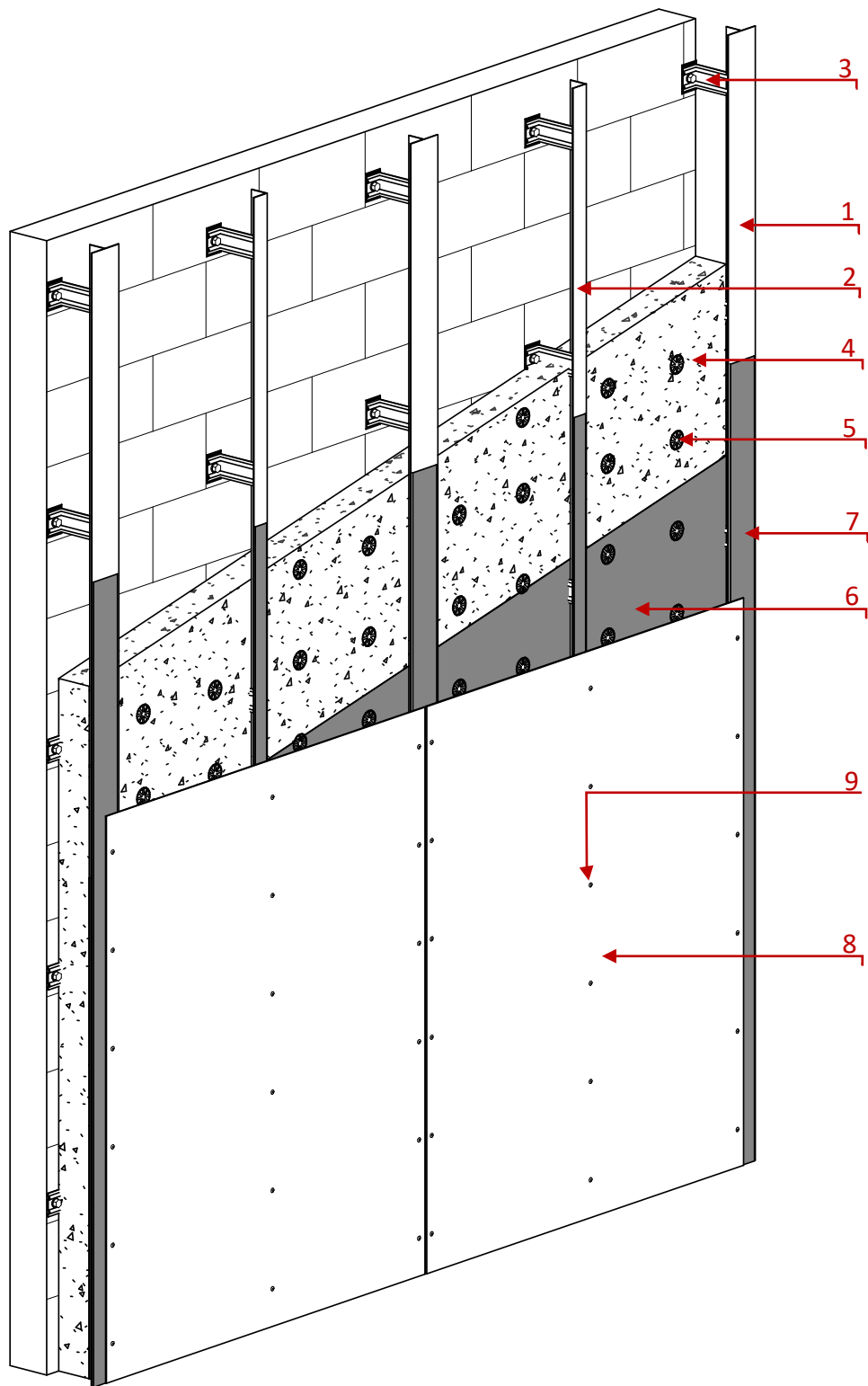
### АЖФТнын конструкциялык чечиминин мисалдары

АЖФТнын конструкциялык чечиминин мисалдары В.1–В.8 сүрөттөрүндө келтирилген.



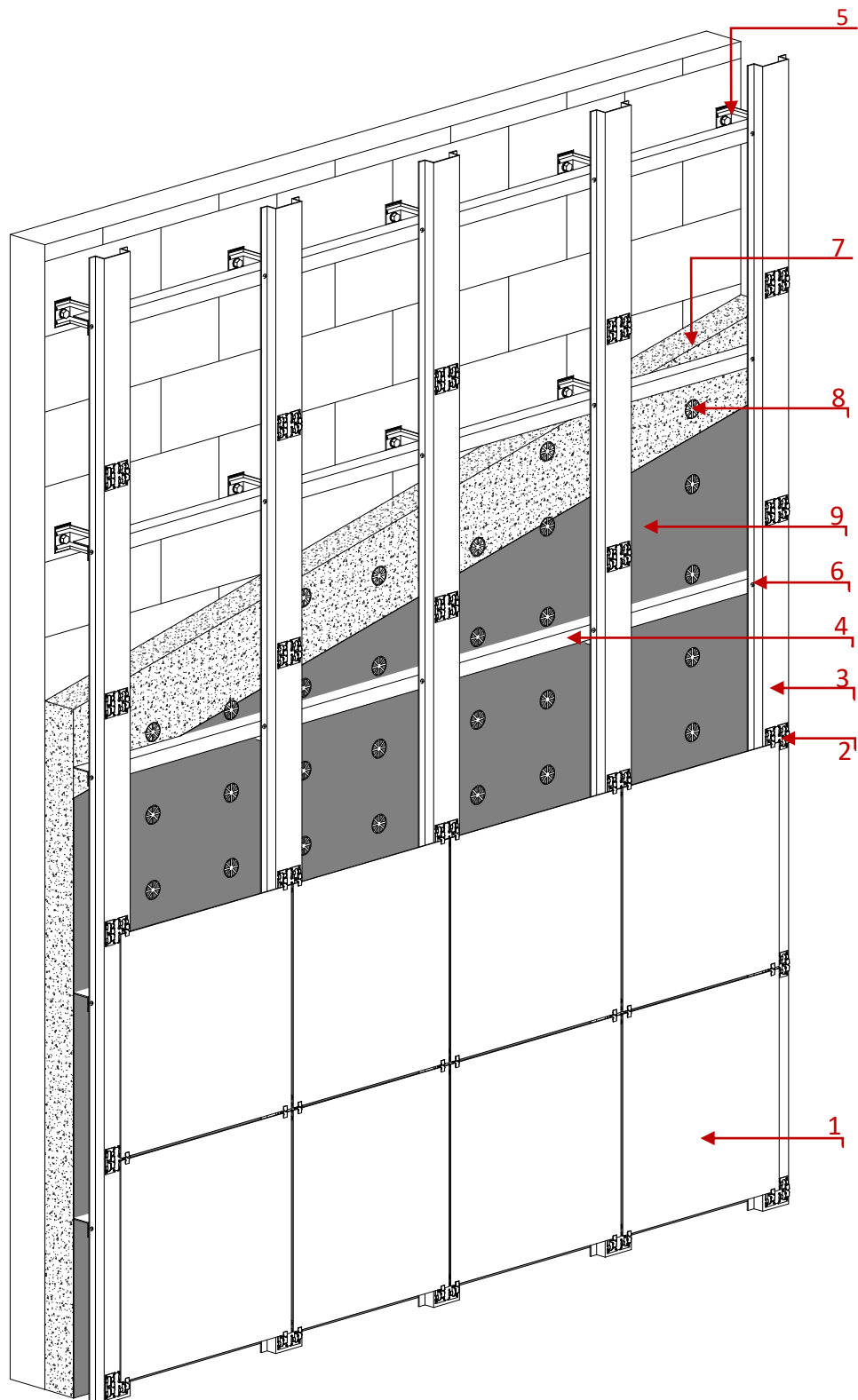
В.1 жана В.2-сүрөт – Профилдерге турумдарды бекитүү

1 – турум; 2 – фасаддык чың мык (анкер); 3 – парониттик төшөмө;  
4 – соруучу кадоо 4x10 мм; 5 – вертикалдуу Т образдуу профиль; 6 – дубал;



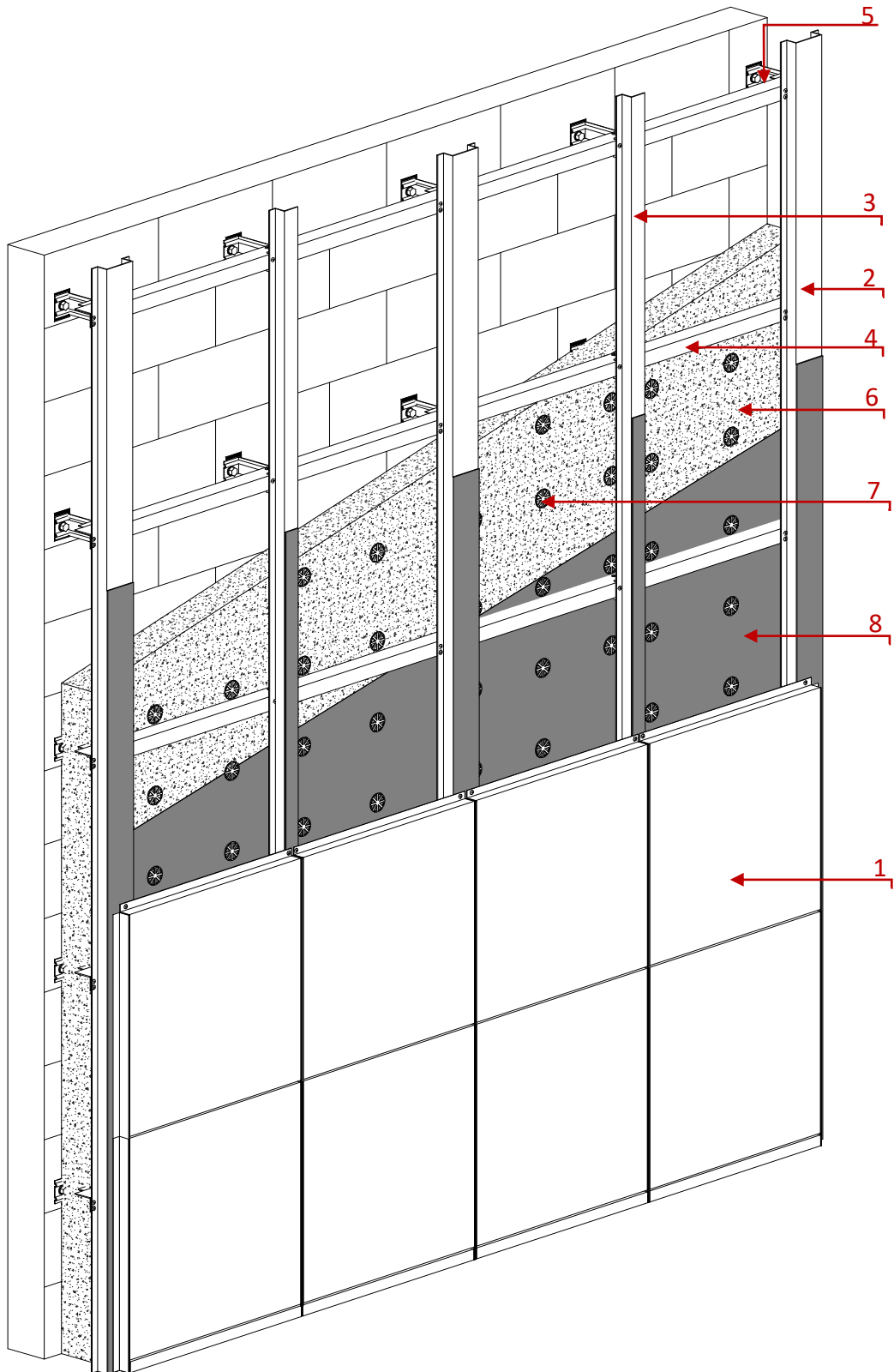
В.3-сүрөт – Вертикалдуу жайгашуу схемасы менен багыттоочу АЖФТ каркасынын конструкциялары

1 – негизги Т образдуу вертикалдуу профиль; 2 – Г образдуу профиль; 3 – турум;  
4 – жылуулоочу; 5 – чың мык- жылуулук изоляция үчүн мык; 6 – шамалдан коргоочу мембрана; 7 – EPDM резина лентасы; 8 – булла цемент панели 1200x1500x8 мм; 9 – булла-цемент панелдерин бекитүү үчүн чектүү бойшакек менен толукталган 4,8x21 мм соруучу кадоо



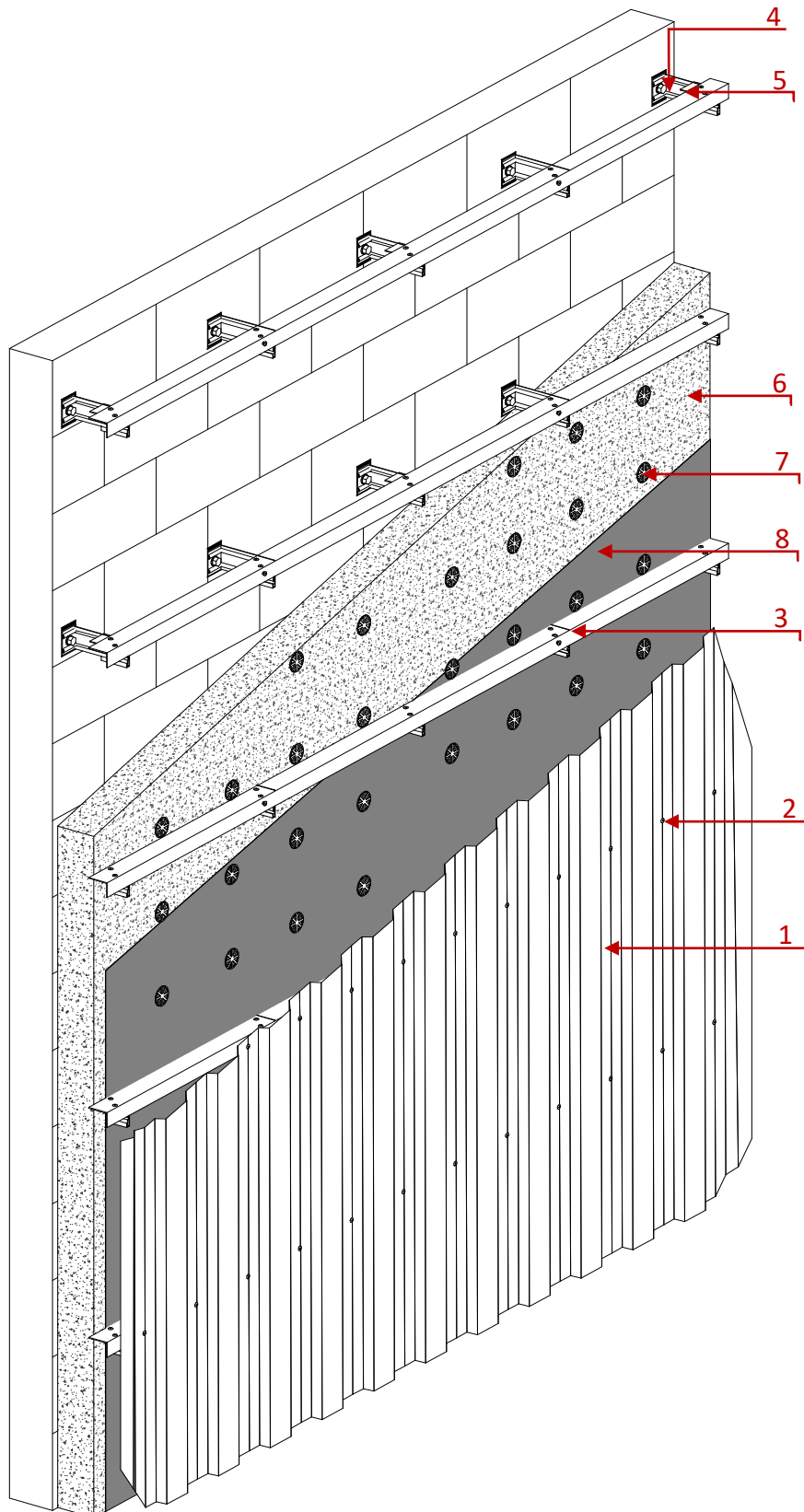
В.4-сүрөт – Кайчылаш жайгашуу схемасы менен багыттоочу (кайчылаш-устундук подсистема) менен АЖФТ конструкциялары

- 1 – керамогранит; 2 – катардагы кляммер; 3 – вертикалдуу П образдуу профиль (бөрк);  
 4 – горизонталдуу Г образдуу профиль; 5 – турум; 6 – соруучу кадам 4x10 мм; 7 – жылуулоочу;  
 8 – чың мык- жылуулук изоляций үчүн мык; 9 – шамалдан коргоочу мембрана



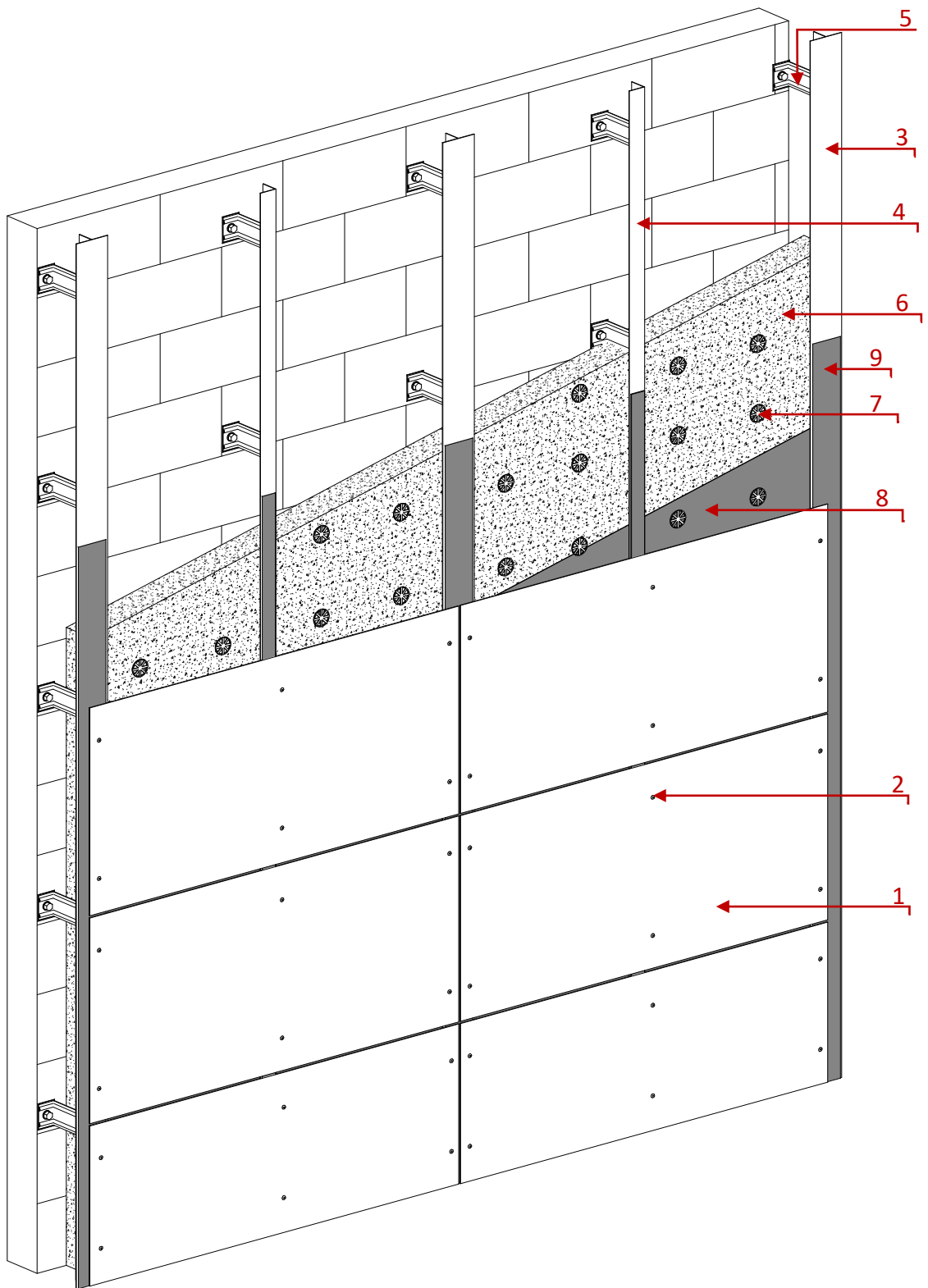
В.5-сүрөт – Кайчылаш жайгашуу схемасы менен багыттоочу (кайчылаш-устундук подсистема) жана каптоочу фасаддык кассет менен АЖФТ конструкциялары

- 1 – фасаддык металлокассета; 2 – вертикалдуу П образдуу профиль (бөрк);
- 3 – вертикалдуу Z образдуу профиль (көмөкчү); 4 – горизонталдуу Г образдуу профиль;
- 5 – турум; 6 – жылуулочу; 7 – чың мык- жылуулук изоляцияи үчүн мык; 8 – шамалдан коргоочу мембрана;



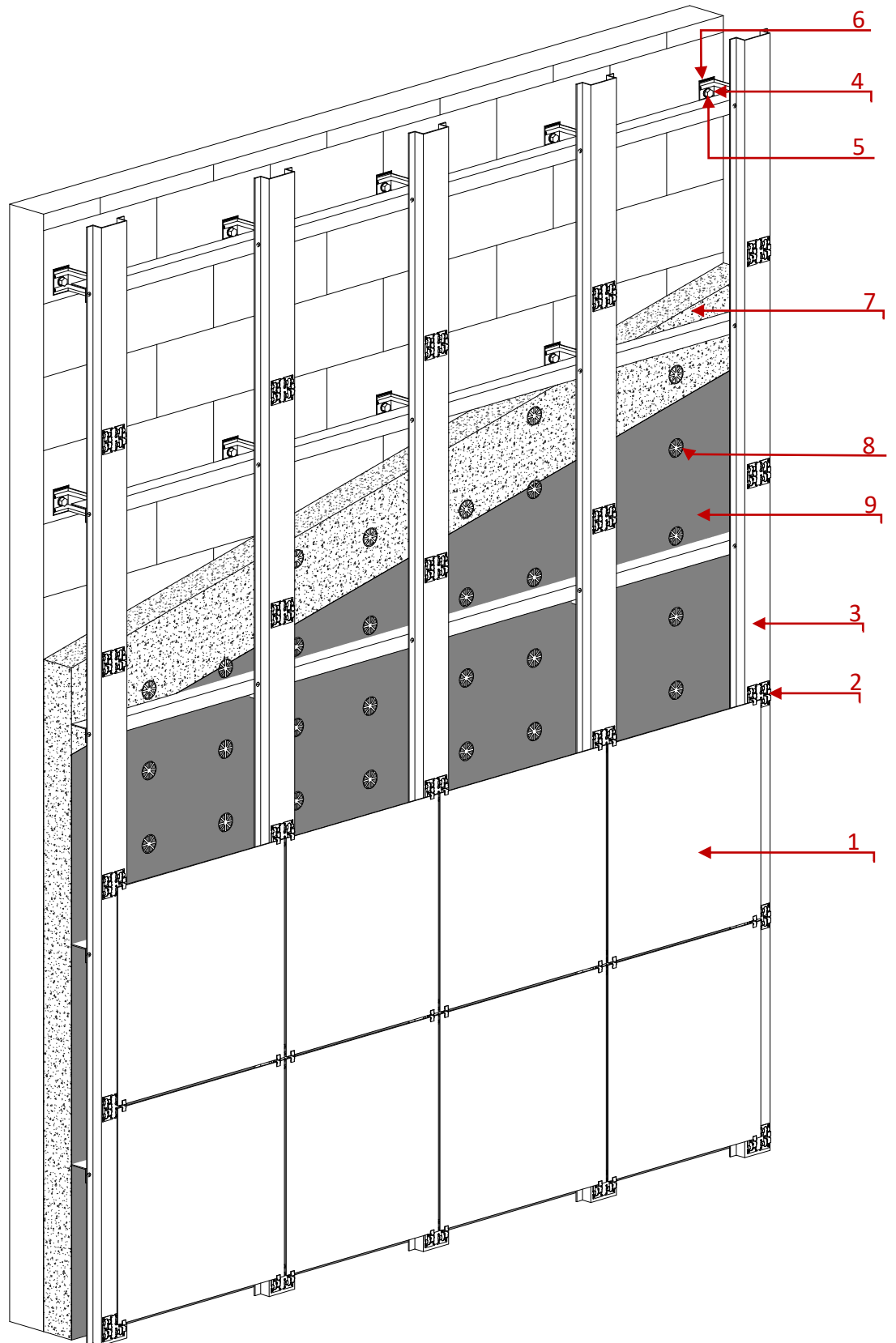
В.6-сүрөт – Горизонталдуу жайгашуу схемасы менен багыттоочу жана каптоочу булла цемент барактардан АЖФТ конструкциялары

1 – профбарак; 2 – өзү кесүүчү; 3 – Г образдуу горизонталдуу профиль; 4 – турум; 5 – горизонталдуу Г образдуу профилге турумдан өтмөк; 6 – жылуулочу; 7 – чың мык-жылуулук изоляциии үчүн мык; 8 – шамалдан коргоочу мембрана



В.7-сүрөт – Вертикалдуу жайгашуу схемасы менен багыттоочу жана каптоочу булла цемент плиталардан АЖФТ конструкциялары

1 – булла цемент панели 600x1200x8 мм; 2 – булла цемент панелдерин бекитүү үчүн чектөөчү бойшакек менен комплектелген 4,8x21 мм соруучу кадоо; 3 – Т образдуу вертикалдуу профиль; 4 – Г образдуу көмөкчү профиль; 5 – турум; 6 – жылуулоочу; 7 – чың мык- жылуулук изоляция үчүн мык; 8 – шамалдан коргоочу мембрана; 9 –EPDM резина лентасы



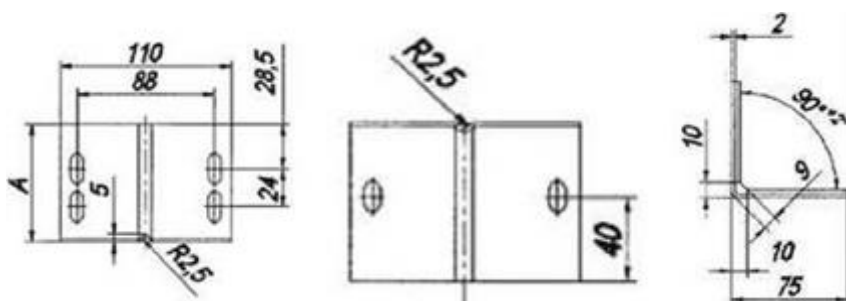
В.8-сүрөт – Кайчылаш жайгашуу схемасы менен багыттоочу жана каптоочу керамогранит плиталардан АЖФТ конструкциялары

- 1 – керамогранит; 2 – катардагы кляммер; 3 – вертикалдуу П образдагы профиль (бөрк);  
 4 – турум; 5 – фасаддык анкер чың мык; 6 – парониттик төшөмө; 7 – жылуулагыч;  
 8 – чың мык – жылуулук изоляция үчүн мык; 9 – шамалдан коргоочу мембрана

## Г тиркемеси

### Болот ийилген профилден жасалган көтөрүп туруучу каркасы бар АЖФТнын элементеринин конструкциялык чечимдеринин мисалдары

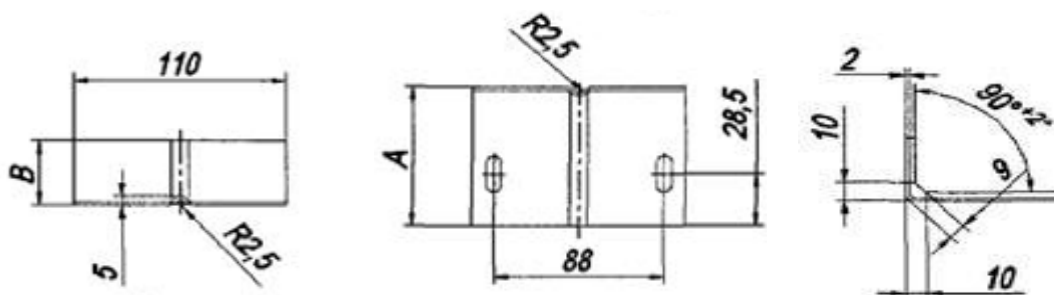
Г.1 Таяныч кронштейн калыңдыгы 2 мм болгон цинктелген болоттон жасалат, таяныч жана көтөрүп туруучу 2 текчеге ээ болот. Таяныч текчеси менен кронштейн дубалга бекитилет, көтөрүп туруучу текче дубалдан 75 ммден 250 ммге чейин чыгууну аныктайт. Кронштейндин тышкы көрүнүшү жана текчелеринин өлчөмү Б.1. сүрөтүндө көрсөтүлгөн. Таяныч текчеде сүйрү өлчөмү 9x15 мм болгон эки тешик жасалган, алар диаметри 8 мм болгон анкерди орнотууга арналат. Көтөрүп туруучу текчеде сүйрү өлчөмү 9x20 мм болгон төрт тешик жасалган, алар кыймылдуу кронштейнди эки М8 буроосу менен бекитүүгө арналат.



Г.1 сүрөтү – Таяныч кронштейн

Г.2 Кыймылдуу кронштейн калыңдыгы 2 мм болгон цинктелген болоттон жасалат, анын – кыймылдуу жана монтаждык 2 текчеси бар. Кронштейндин тышкы көрүнүшү жана текчелеринин өлчөмү Б.2. сүрөтүндө көрсөтүлгөн. Буроо менен таяныч кронштейнди бириктирүү үчүн кыймылдуу текченин 2 сүйрү тешиги бар.

Монтаждык текче багыттооч профилдерди бекитүү үчүн пайдаланылат.



Г.2 сүрөтү – Кыймылдуу кронштейн

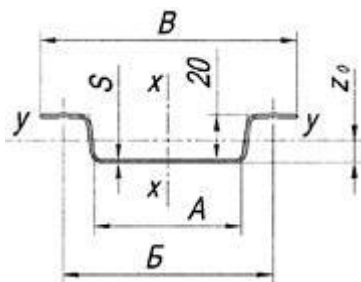
Г.3 Текченин туурасы 23, 60 же 80 мм болгон, бийиктиги 20 мм «калпак» кесилишинин багыттооч профилдери калыңдыгы 1,2 же 1,4 мм (Б.3 – Б.5 сүрөттөрү) болгон цинктелген болоттон жасалат. Багыттоочтор кронштейндин

кыймылдуу бурчунун монтаждык текчесине бурама сайлуу буралмалар менен же сууруп алма бөрктөп кадоочтор менен бекитилет. Калпак кесилишиндеги профилдердин эсептик мүнөздөмөлөрү Г.1 таблицасында көрсөтүлгөн.

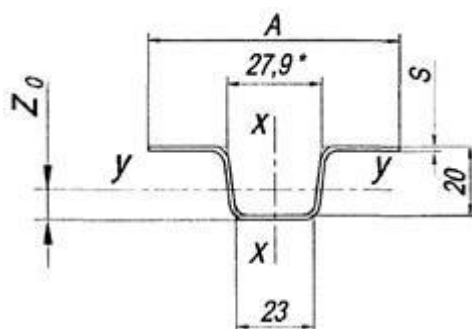
Г.1 т а б л и ц а с ы – Ийилген профилдердин эсептик мүнөздөмөлөрү

| Профилдин белгилениши | Калыңдыгы t, мм | Кесилиш аянты A, см <sup>2</sup> | 1 м узундугунун массасы, кг | Профилдер үчүн кайруудагы эсептик маалыматтык чоңдуктар |   |  |   |                     |
|-----------------------|-----------------|----------------------------------|-----------------------------|---|---|--|---|---------------------|
|                       |                 |                                  |                             | Инерция учуру I <sub>x</sub> , см <sup>4</sup> ,        | Каршылык учуру W <sub>x</sub> , см <sup>3</sup> , | Инерция учуру I <sub>y</sub> , см <sup>4</sup> , | Каршылык учуру W <sub>y</sub> , см <sup>3</sup> | Z <sub>0</sub> , см |
| 1                     | 2               | 3                                |                             | 5   | 6   | 7  | 8   | 9                   |
| ОЗПШМ 20-60           | 1,0             | 1,45                             |                             | 14,29   | 2,65  | 1,1  | 0,91  | 0,99                |
| ОЗПШМ 20-60           | 1,2             | 1,74                             |                             | 17,05   | 3,16  | 1,31   | 1,1   | 1,11                |
| ОЗПШМ 20-60           | 1,4             | 2,03                             |                             | 19,79   | 3,67  | 1,51   | 1,27  | 1,19                |
| ОЗПШМ 20-80           | 1,0             | 1,65                             |                             | 24,22   | 3,78  | 1,15   | 0,91  | 1,28                |
| ОЗПШМ 20-80           | 1,2             | 1,98                             |                             | 28,91   | 4,52  | 1,47   | 1,1   | 1,29                |
| ОЗПШМ 20-80           | 1,4             | 2,31                             |                             | 33,55   | 5,24  | 1,7  | 1,28  | 1,3                 |
| ОЗПШУ 20-23-73        | 1,0             | 1,10                             |                             | 3,85  | 1,06  | 0,72   | 0,62  | 0,85                |
| ОЗПШУ 20-23-73        | 1,2             | 1,32                             |                             | 4,61  | 1,26  | 0,86   | 0,74  | 0,85                |
| ОЗПШУ 20-23-73        | 1,4             | 1,54                             |                             | 5,36  | 1,47  | 0,99   | 0,86  | 0,86                |
| ОЗПШУ 20-23-85        | 1,0             | 1,20                             |                             | 5,78  | 1,36  | 0,79   | 0,64  | 0,77                |
| ОЗПШУ 20-23-85        | 1,2             | 1,44                             |                             | 6,92  | 1,63  | 0,94   | 0,76  | 0,77                |
| ОЗПШУ 20-23-85        | 1,4             | 1,68                             |                             | 8,06  | 1,9   | 1,08   | 0,88  | 0,78                |
| ОЗПШП 20-60           | 1,0             | 1,85                             |                             | 31,01   | 4,19  | 1,35   | 0,94  | 0,92                |
| ОЗПШП 20-60           | 1,2             | 2,22                             |                             | 37,14   | 5,02  | 1,74   | 1,32  | 0,93                |
| ОЗПШП 20-60           | 1,4             | 2,59                             |                             | 43,24   | 5,84  | 2,06   | 1,68  | 0,94                |
| ОЗПЗ 20-70            | 1,0             | 0,90                             |                             | 2,78  | 0,79  | 0,75   | 0,55  | 0,95                |
| ОЗПЗ 20-70            | 1,2             | 1,08                             |                             | 3,32  | 0,94  | 0,94   | 0,75  | 0,95                |
| ОЗПЗ 20-70            | 1,4             | 1,26                             |                             | 3,86  | 1,09  | 1,08   | 0,89  | 0,95                |
| ОЗПЗУ 20-90           | 1,0             | 1,25                             |                             | 9,81  | 1,81  | 0,83   | 0,63  | 0,91                |
| ОЗПЗУ 20-90           | 1,2             | 1,50                             |                             | 11,74   | 2,17  | 1,04   | 0,82  | 0,91                |
| ОЗПЗУ 20-90           | 1,4             | 1,75                             |                             | 13,65   | 2,54  | 1,26   | 1,04  | 0,91                |
| ОЗПУ 40-50            | 1,0             | 0,95                             |                             | 2,61  | 0,78  | 2,0  | 0,75  | 1,19                |
| ОЗПУ 40-50            | 1,2             | 1,14                             |                             | 3,12  | 0,93  | 2,5  | 0,9   | 1,19                |
| ОЗПУ 40-50            | 1,4             | 1,33                             |                             | 3,61  | 1,09  | 3,01   | 1,06  | 1,19                |
| ОЗПУ 40-65            | 1,0             | 1,10                             |                             | 5,27  | 1,25  | 2,0  | 0,75  | 1,03                |
| ОЗПУ 40-65            | 1,2             | 1,32                             |                             | 6,29  | 1,5   | 2,5  | 0,91  | 1,03                |
| ОЗПУ 40-65            | 1,4             | 1,54                             |                             | 7,29  | 1,75  | 3,01   | 1,06  | 1,04                |
| ОЗПУУ 40-67           | 1,0             | 1,25                             |                             | 7,11  | 1,74  | 2,74   | 1,32  | 0,89                |
| ОЗПУУ 40-67           | 1,2             | 1,5                              |                             | 8,48  | 2,08  | 3,25   | 1,55  | 0,89                |
| ОЗПУУ 40-67           | 1,4             | 1,75                             |                             | 9,83  | 2,43  | 3,75   | 1,78  | 0,89                |

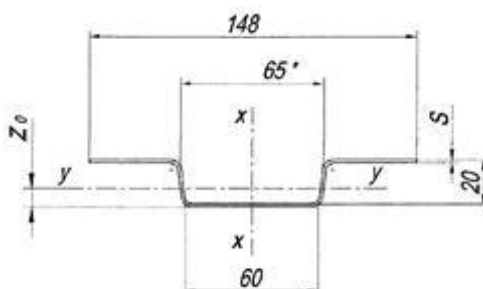
**Э с к е р т ү ү л ө р**  
 1 Эсептик мүнөздөмөлөр профилдин кысылган кырлары үчүн редукциялык коэффициенттерди эске алып аныкталды.  
 2 Г.1 таблицасындагы профилдин массасы 275 г/м<sup>2</sup> цин жабуу даярдалган массасын эске алып аныкталды.



Г.3 сүрөтү – 60 (80) калпак профили



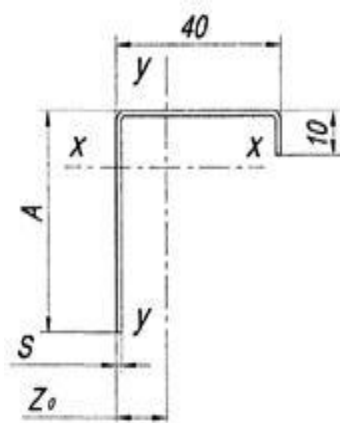
Г.4 сүрөтү – 23 калпак профили



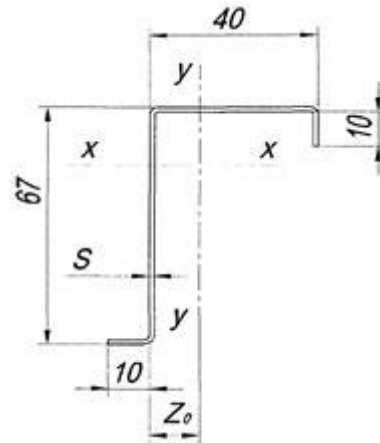
Г.5 сүрөтү – 60П калпак профили

Г.4 Монтаждык текченин туурасы 40 мм жана бекитүүчү текченин туурасы 50дөн 67 ммге чейин болгон L сыяктуу кесилиштеги багыттооч профилдер калыңдыгы 1,2 же 1,4 мм ( Б.6, Б.7 сүр.) цинктелген болоттон жасалат, багыттоочтордун вертикалдык жайгашуу схемасында пайдаланылат. Бурама сайлуу бурамалар менен же суруп алма бөрктөп кадоочтор менен таяныч кронштейндердин көтөрүп туруучу текчелерине бекитилет. L сыяктуу кесилиштеги профилдердин эсептик мүнөздөмөлөрү Г.1. таблицасында көрсөтүлгөн.

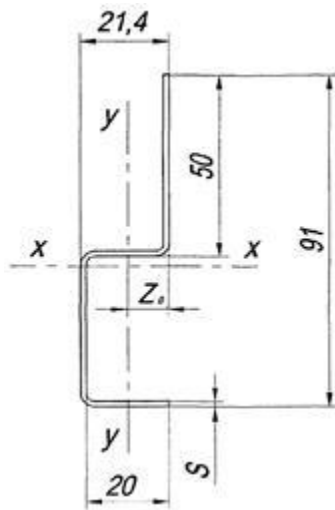
Г.5 Имараттын бурчтарын, эшик жана терезе оюктарын алкактоо үчүн желдетилүүчү фасаддарда калыңдыгы 1,2 же 1,4 мм болгон (Б тиркемесинин Б.8, Б.9 сүр.) цинктелген болоттон жасалган бийиктиги 20 мм, туурасы 70 же 90 мм болгон Z сыяктуу кесилиштеги ийилген профиль түрдөгү багыттоочтор пайдаланылат.



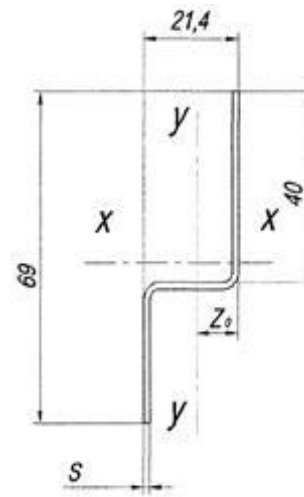
Г.6 сүр. – L сыяктуу профиль



Г.7 сүр. – L сыяктуу күчөтүлгөн профиль



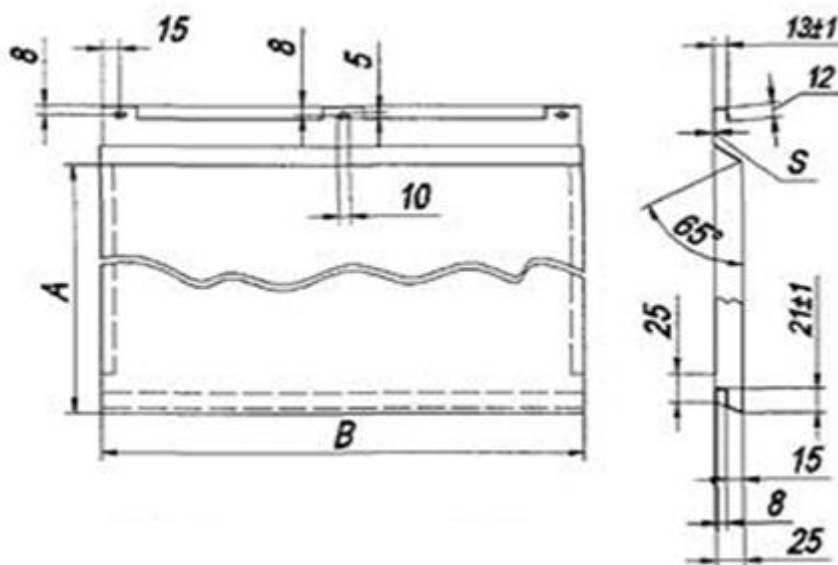
Г.8 сүр. – Z сыяктуу күчөтүлгөн профиль



Г.9 сүр. – Z сыяктуу профиль 70

Г.6 Багыттоочтордун максималдуу узундугу – профилдин тибине жараша 3төн 6 мге чейин.

Г.7 Бийиктиги 185тен 1025 ммге чейин, узундугу 200дөн 2500 ммге чейин болгон фасадды беттөөч кассеталар калыңдыгы 0,5тен 1,2 ммге чейинки (Г.10 сүр.) цинктелген болоттон жасалат.



A=185-1025мм

B=200-2500 мм

S=0,5-1,2 мм

Г.8 Кассеталардын төмөнкү узатасынан кеткен иймегинде өлчөмү 5x15 мм болгон сарыктыргыч сүйрү тешиктер (кассеталардын узатасынан кеткен тарабында ар бир погон метрге үчтөн тешик) каралышы керек.

## Д тиркемеси

### АЖФТнын болот конструкцияларын эсептөө мисалдары

#### Д.1 Жүктөмдөр жана таасирлер

Д.1.1 Беттөөчтүн салмагынан түшкөн вертикалдуу ченемдик жүктөм:

$$q_{en} = \gamma \cdot \delta, \text{ кгс/м}^2 \quad (1)$$

мында  $\gamma$ , кг/м<sup>2</sup> – беттөөчтүн материалынын тыгыздыгы,  
 $\delta$ , м – беттөөчтүн калыңдыгы.

Тактанын салмагынан түшкөн вертикалдуу эсептик жүктөм:

$$q_e = \gamma_f \cdot q_{en}, \quad (2)$$

мында  $\gamma_f$  – ашык жүктөмдүн коэффициентти,  
 $\gamma_f = 1,05$  металл беттөөч үчүн,  
 $\gamma_f = 1,2$  фиброцемент же керамогранит такталардан жасалган беттөөч үчүн.

Фасад тутумунун өзүнүн салмагынан түшкөн эсептик жүктөм беттөөчтүн мүмкүн болгон муз болуп тоңушун эске алып аныкталат.

Д.1.2 Беттөөчтүн элементтерине түшкөн **муздун жүктөмүн** фактыдагы маалыматтар боюнча кабыл алуу керек. Мындай маалыматтар жок болгон учурда жана эки тараптуу муз тоңуу болушу мүмкүн болгон учурда жүктөмдүн чоңдугун төмөндөгү формула боюнча аныктоо керек:

$$i = 0.1 y_f \times b \times k \times \mu^2 \times \rho \times g, \text{ кг/м}^2, \quad (3)$$

мында  $y_f = 1.3$  – көк муз жүктөмү боюнча бекемдүүлүк коэффициенти,  
 $b$ , мм – тоңгон муздун калыңдыгы, КЧЖЭ 2.01.07 ченеминин 11-таблицасы боюнча.

$k$  – көк муздун калыңдыгынын бийиктиги боюнча өзгөрүүсүн эске алган жана КЧЖЭ 2.01.07 ченеминин 13-таблицасы боюнча кабыл алынган коэффициент;

$\mu^2 = 0,6$  – эки тараптын бирдей муз болушун эске алган коэффициент,

$\rho = 0,9$  г/см<sup>3</sup> – муздун тыгыздыгы,

$g = 9,81$  м/сек<sup>2</sup> – эркин ылдый учуп түшүүнүн ылдамдыгы.

Көк муз жүктөмүн эске алууда шамал жүктөмү анын ченемдик мааниисинин 25 % барабар кабыл алынат.

Д.1.3 Панда тик бурчтуу бийиктиги 66 метрге чейин болгон имараттар үчүн **шамал жүктөмдөр** төмөндөгү сунуштарды эске алып кабыл алынат.

АЖФТнын көтөрүп туруучу жана бекитме элементтерин долбоорлоодо шамал жүктөмүнүн оң (W+) жана терс (W-) таасирин эске алуу керек, алардын ар бири алардын орто жана пульсациялык биригүүсүнүн суммасы катары аныкталат.

W+ жана W- таасирлери  $C_p$  басымдын аэродинамикалык коэффициенттеринин оң жана терс маанилерине ылайык келишет.

АЖФТнын каралып жаткан тутумунун ар бир элементи үчүн эсептик шамал жүктөмү катары, анын жүктөмдүн таасиринин эң жагымсыз вариантын ишке ашырган мааниси ( $W+$  же  $W-$  таасирлери) кабыл алынат.

Имараттардын шамал тараптагы фасаддарынын  $Z$  бийиктигиндеги шамалдын  $W_t$  басымын төмөнкү формула боюнча аныктоо керек:

$$W_t = W_0 \cdot K/Z \cdot C_p \gamma_f, \quad (4)$$

мында  $W_0$  – КЧЖЭ 2.01.07 ченеминин 5-таблицасы боюнча шамал басымынын ченемдик мааниси.

$w_0$  – шамал басымынын ченемдик маанисин кийинки формула боюнча аныктоого болот:

$$w_0 = 0,61 v_0^2$$

мында  $v_0^2$  – А тибиндеги аймактар үчүн жердин бетине чейин 10 м деңгээлиндеги шамалдын ылдамдыгына сан жактан барабар болот м/с, ал орточолонуунун 10 минуттук интервалына жана орточо алганда 5 жылда бир жолу ашканына ылайык келет (эгерде белгиленген тартипте бекитилген техникалык шарттар боюнча шамалдын ылдамдыгынын башка кайталануу мезгилдери жөнгө салынбаса);

$Z$ , м – жердин бетинен жогору карай аралык;

$C_p$  – басымдын аэродинамикалык коэффициенттери,

$C_p = 1,0$  – шамалдын оң басымы болгон учурда,

$C_p = -2,0$  – шамалдын терс басымы болгон учурда фасаддын бурч тилкелери үчүн,

$C_p = -1,1$  – шамалдын терс басымы болгон учурда имараттын башка тилкелери үчүн .

$K_z(Z)$  – фасаддын көтөрүп туруучу динамикалык касиеттерин, ошондой эле имараттын шамалды караган тарабынын  $Z$  бийиктиги боюнча шамал жүктөмдөрүнүн суммалык (орто жана пульсациялык биригүүсүнүн) өзгөрүүсүн эске алган коэффициент,

$\gamma_f = 1,4$ кө барабар кабыл алынган шамал жүктөмү боюнча бекемдүүлүк коэффициенти.

А жана В тибиндеги аймактар үчүн  $K_z(Z)$  коэффициентинин мааниси Д1 таблицасында көрсөтүлгөн.

Аны аныктоодо АЖФТнын көтөрүп туруучу конструкциялары жана алардын имаратка бекитмелери жеткиликтүү катуулукка ээ жана аларда байкалган динамикалык аракеттер жана жылышуулар пайда болбойт деп эсептөө адат болуп калган.

$W$  – шамалдын терс басымы (сордуруу) имараттардын каптал фасаддарынын бийиктиги боюнча тегиз бөлүштүрүлөт жана (6) формула боюнча аныкталат, ал жерде  $Z$ - имараттын бийиктиги.

$K_z$   $Z$  имараттын бийиктигине жана анын туурасынан кеткен кесилишинин формасына көз каранды. Планада тик бурчтуу имараттар үчүн коэффициенттер Д.1. таблицасында көрсөтүлгөн.

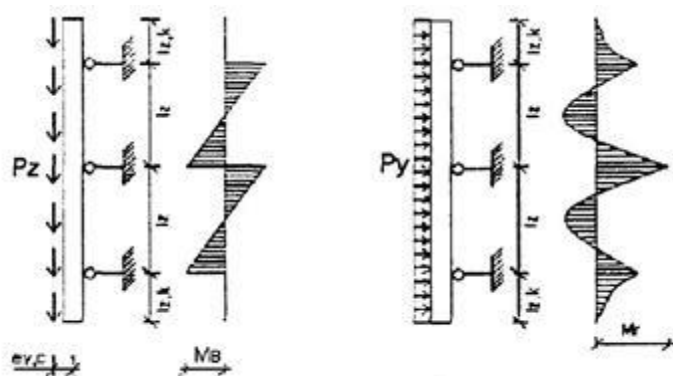
Д.1 т а б л и ц а с ы – А жана В тибиндеги аймактар үчүн  $K_z(Z)$  коэффициентинин мааниси

| Z, м | Аймактын тиби |      | Z, м | Аймактын тиби |      |
|------|---------------|------|------|---------------|------|
|      | А             | В    |      | А             | В    |
| 5    | 1,5           | 1,09 | 50   | 2,59          | 2,19 |
| 10   | 1,76          | 1,34 | 55   | 2,65          | 2,25 |
| 15   | 1,94          | 1,51 | 60   | 2,71          | 2,32 |
| 20   | 2,07          | 1,65 | 65   | 2,76          | 2,38 |
| 25   | 2,19          | 1,77 | 70   | 2,81          | 2,43 |
| 30   | 2,29          | 1,87 | 75   | 2,86          | 2,49 |
| 35   | 2,37          | 1,96 | 80   | 2,9           | 2,54 |
| 40   | 2,45          | 2,04 | 90   | 2,95          | 2,59 |
| 45   | 2,52          | 2,12 |      |               |      |

## Д.2 Вертикалдуу багыттоочторду эсептөө

Д.2.1 Вертикалдуу багыттоочтор үчүн «калпак» же L сыяктуу кесилиштеги профилдер колдонулат.

Д.2.2 Вертикалдуу профилдердин эсептик схемасы аяктарында консолдору бар кесилбеген устун катары берилет (В1 сүрөтү). Дубалдын жалпактыгында Х огунун горизонталдуу багытында,  $l_z$ , профилинин кадамдары Z огунун вертикалдуу багытында, дубалдын жалпактыгында  $l_z$  профилдердин арыштары,  $l_{zk}$  – консолдордун кулачы профилге эксцентриситети бар беттөөчтөн анын  $e_{\gamma c}$  – (В1а сүрөтү) кесилишинин оордук борборуна салыштырмалуу вертикалдуу жүктөм бастырылган жана горизонталдуу шамал жүктөмү (В1, б сүрөтү) түшөт.



а) вертикалдуу жүктөмдөргө

б) шамал жүктөмдөргө

Д.1 сүрөтү – Вертикалдуу багыттоочту эсептөө схемасы

Д.2.3 Профилдин 1 метр узундугуна беттөөчтүн салмагынан түшкөн вертикалдуу эсептик жүктөмдөр төмөндөгү формула боюнча аныкталат:

$$P_x = q_x \cdot l_x \tag{5}$$

Же көк муз жүктөмүн эске алганда:

$$P_x = (q_x + i) \cdot l_x. \quad (6)$$

Вертикалдуу эсептик жүктөмдөрдөн түшкөн төмөн ийилүүчү моменттер төмөндөгү формула боюнча аныкталат:

$$M_E = 0,5 \cdot P_x \cdot l_x \cdot e_y \quad (7)$$

мында  $e_y = 0,5 \delta + Z_0$

$Z_0$  – беттөөчтөн профилдин оордук борборуна чейинки аралык (Б тиркемесинин Б1 таблицасы боюнча).

Мында профилге туурасынан кеткен аракеттер төмөндөгүгө барабар болот:

$$N_x = P_x \cdot l_x. \quad (8)$$

Д.2.4  $C_p = -2$  аэродинамикалык коэффициент эске алынган шамалдын терс басымында (сордурууда) профилдин 1 метр узундугуна горизонталдуу жүктөмдөр төмөндөгү формула боюнча аныкталат:

Шамалдын ченемдик жүктөмү:

$$P_y^* = 2W_0 \cdot K_z \cdot l_x, \text{ барабар}, \quad (9)$$

мында  $K_z$  – Д1 таблицасы боюнча коэффициент.

Шамалдын эсептик жүктөмү:

$$P_y = 2,8W_0 \cdot K_z \cdot l_x, \text{ барабар}. \quad (10)$$

Көк муз вертикалдуу жүктөмдү эске алганда шамалдын эсептик жүктөмү:

$$P_y = 0,7W_0 \cdot K_z \cdot l_x, \text{ барабар кабыл алынат}. \quad (11)$$

Шамалдын эсептик жана ченемдик жүктөмүнөн төмөн ийилүүчү моменттер төмөндөгүгө барабар:

$$M_y^* = K_1 P_y^* l_x^2 \quad (12)$$

$$M_y = K_1 P_y l_x^2, \quad (13)$$

мында  $K_1 = 0,125$  – багыттоочтун кесилбеген эки арыштуу схемасы үчүн;

$K_1 = 0,1$  – багыттоочтун кесилбеген үч арыштуу схемасы үчүн;

$K_1 = 0,107$  – багыттоочтун кесилбеген төрт арыштуу схемасы үчүн.

Д.2.5 Ийилип чоюлуу учурунда вертикалдуу багыттоочтун бекемдиги төмөндөгү формула боюнча аныкталат:

$$\left( \frac{N_x}{A_n} + \frac{M_x + M_y}{W_n} \right) \cdot \gamma_n \leq R_n \cdot \gamma_c, \quad (14)$$

мында  $\gamma_n = 0,95$  – мааниси боюнча бекемдүүлүк коэффициенти,

$\gamma_c = 1,0$  – иш шартынын коэффициенти.

$A_n$  жана  $W_n$  – профилдин кесилишинин каршылыгынын аянты жана моменти (Б тиркемесинин Б1 таблицасын карагыла).

Д.2.6 Вертикалдуу багыттоочтун ченемдик шамал жүктөмүнөн өйдө ийилүүсү төмөндөгү формула боюнча аныкталат:

$$f = k_f \cdot \frac{P_y \cdot l_x^4}{E \cdot I_x} \leq [f], \quad (15)$$

мында  $l_n$  – багыттоочтун кесилишинин инерция моменти (Б тиркемесинин Б1 таблицасын карагыла).

$k_f = 0,0052$  – багыттоочтун кесилбеген эки арыштуу схемасы үчүн;

$k_f = 0,00675$  – багыттоочтун кесилбеген үч арыштуу схемасы үчүн;

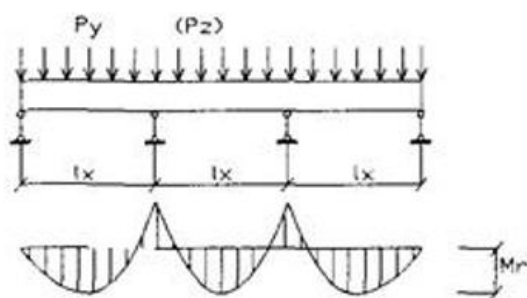
$k_f = 0,0063$  – багыттоочтун кесилбеген төрт арыштуу схемасы үчүн.

$[f]$  – багыттоочтун жеткен чектеги өйдө ийилүүсү, мындай ийилүү металл материалдардан жасалган беттөөчтөр үчүн –  $l_z/200$  барабар кабыл алынат жана металл эмес материалдардан жасалган беттөөчтөр үчүн –  $l_z/500$  барабар кабыл алынат.

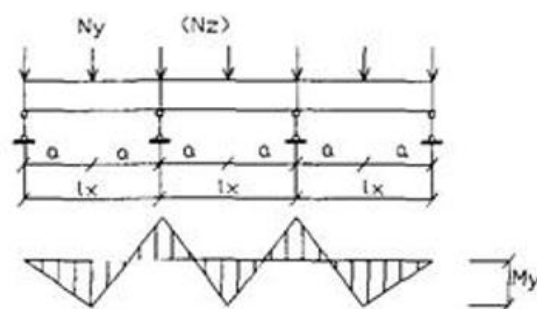
### Д.3 Горизонталдуу багыттоочторду эсептөө

Д.3.1 Горизонталдуу багыттоочторду эсептөө схемасы АЖФТнын кабыл алынган каркас тутумуна көз каранды болот: багыттоочтор горизонталдуу гана жайгашкан тутумда эсептик жүктөмдөр Д2а сүрөт боюнча бастырылган, ал эми кайчылаш жайгашкан тутумда – Д2б сүрөт боюнча.

а) вертикалдуу багыттоочторсуз тутумда



б) багыттоочтор кайчылаш жайгашкан тутумда



Д2 сүрөтү – Горизонталдуу багыттоочторду эсептөө схемасы

$P_z$  жана  $N_z$  – вертикалдуу жүктөмдөр (көрсөтүлгөн эмес)

Д.3.2 Вертикалдуу багыттоочтору жок АЖФТ тутумдарында горизонталдуу багыттоочтор эки: дубалдын жалпактыгынын параллелдүү жана перпендикулярдуу жалпактыктагы туурасынан кеткен ийилүүгө кесилбеген устун катары эсептелинет.

Багыттоочко  $e_y$  эксцентриситети менен бастырылган беттөөчтүн салмагынан түшкөн  $P_z$  вертикалдуу тегиз жүктөм төмөндөгү формула менен аныкталат:

$$P_x = q_x \cdot l_x. \quad (16)$$

$P_z$  вертикалдуу жүктөмдөн багыттоочтун жалпактыгындагы төмөн ийилүү моменттери төмөндөгү формула менен аныкталат:

$$M_\epsilon = k_1 \cdot P_z \cdot l_x^2. \quad (17)$$

$P_z$  вертикалдуу жүктөмдөн багыттоочтун жалпактыгынан төмөн ийилүү моменттери төмөндөгү формула менен аныкталат:

$$M_{B(r)} = P_z \cdot l_x \cdot e_y. \quad (18)$$

Д.3.3 Ушул тутумдарда багыттоочко шамал басымынан түшкөн горизонталдуу ченемдик жана эсептик жүктөмдөр төмөндөгүлөргө барабар:

$$P_y^N = 2 \cdot W_o \cdot k_z \cdot l_x \quad (19)$$

$$P_y^N = 2,8 \cdot W_o \cdot k_z \cdot l_x \quad (20)$$

Ушул жүктөмдөрдөн төмөн ийилүүчү моменттер:

$$M_r^N = k_1 \cdot P_y^N \cdot l_x^2 \quad (21)$$

$$M_r = k_1 \cdot P_y \cdot l_x^2 \text{ барабардыктарга ылайык} \quad (22)$$

Д.3.4 Четки арыштын чыбыгындагы горизонталдуу багыттооч эки жалпактыкта ийилген учурда горизонталдуу багыттоочтун кесилиш бекемдиги төмөндөгү формула менен аныкталат:

$$\gamma_x \sqrt{\left( \left( \frac{M_\epsilon}{W_x} \right)^2 + \left( \frac{M_r}{W_y} \right)^2 \right)} \leq R_y \cdot \gamma_c, \quad (23)$$

мында  $W_x$   $W_y$  жана – А1 таблицасы боюнча профилдин кесилишинин каршылык моменти.

Д.3.5 Ченемдик шамал жүктөмдөрүнөн горизонталдуу багыттоочтун өйдө ийилүүсү төмөндөгү формула менен аныкталат:

$$f_r = k_f \cdot \frac{P_y^N \cdot l_x^4}{E \cdot I_y} \leq [f]. \quad (24)$$

Д.3.6 Кайчылаш багыттоочтору бар АЖФТ тутумдарында горизонталдуу багыттоочко эсептик жүктөмдөр В2 сүрөтүндө көрсөтүлгөн.

Параллелдүү дубалдын жалпактыгына беттөөчтүн өзүнүн салмагынан түшкөн вертикалдуу топтолгон жүктөм төмөндөгү формула менен аныкталат:

$$N_z = q_z \cdot l_x. \quad (25)$$

Шамал басымынан түшкөн горизонталдуу топтолгон жүктөм горизонталдуу багыттоочторго  $a$  кадамы менен жайгашкан вертикалдуу багыттоочтор аркылуу өтөт жана төмөндөгүгө барабар болот:

$$N_y = w_z \cdot l_x \cdot a. \quad (26)$$

Кесилбеген горизонталдуу багыттоочтун четки арышынын ортосундагы  $N_z$  жана  $N_{zy}$  жүктөмдөрүнөн түшкөн төмөн ийилүү моменттери төмөндөгүгө барабар:

$$M_z = k_1 \cdot N_z \cdot l_x \quad (27)$$

$$M_y = k_1 \cdot N_y \cdot l_x, \quad (28)$$

мында  $k_1 = 0,156$  – эки арыштуу багыттооч үчүн;  
 $k_1 = 0,175$  – үч арыштуу багыттооч үчүн;  
 $k_1 = 0,17$  – төрт арыштуу багыттооч үчүн.

Д.3.7 Четки арыштагы горизонталдуу багыттоочтун бекемдигин текшерүү төмөндөгү формула менен жүргүзүлөт:

$$\gamma_x \sqrt{\left[ \left( \frac{M_z}{W_x} \right)^2 + \left( \frac{M_y}{W_y} \right)^2 \right]} \leq R_y \cdot \gamma_c. \quad (29)$$

Д.3.8 Четки арыштагы горизонталдуу багыттоочтун ченемдик шамал жүктөмүнөн өйдө ийилүүсүн текшерүү төмөндөгү формула менен жүргүзүлөт:

$$f_r = k_{f1} \cdot \frac{N_y \cdot l_x^3}{E \cdot I_x} \leq [f_1], \quad (30)$$

мында  $k_{f1} = 0,0092$  – эки арыштуу багыттооч үчүн;  
 $k_{f1} = 0,0115$  – үч арыштуу багыттооч үчүн;  
 $k_{f1} = 0,011$  – төрт арыштуу багыттооч үчүн;

$$[f_1] = \frac{l_x}{200} \text{ – металл беттөөч болгон учурда;}$$

$$[f_1] = \frac{l_x}{500} \text{ – беттөөч металл эмес материалдардан болгон учурда.}$$

#### Д.4 Кронштейнди эсептөө

Д.4.1 Кронштейндин эсептик схемасы дубалга катуу кадалган жана вертикалдуу жайгашкан калыңдыгы  $t = 2,0$  мм болгон консоль тик бурчтуу жалпак түрүндө берилген. Жалпактын туурасы  $h = 110$  мм, консоль кулачы  $e_y$  75тен 250 ммге чейин (Д 3 сүрөт).

Д.4.2 Беттөөчтүн өздүк салмагынан (күк муздун жүктөмүн эске алганда) кронштейнге түшкөн вертикалдуу аракет төмөндөгүгө барабар:

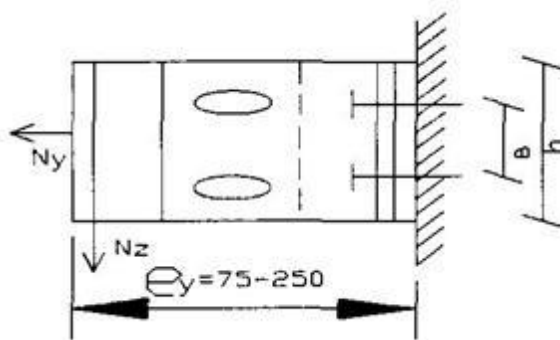
$$N_x = P_x \cdot l_x + \frac{M_e}{l_x}. \quad (31)$$

Вертикалдуу жүктөмдөн түшкөн төмөн ийилүүчү момент төмөндөгүгө барабар:

$$M = N_x \cdot e_y. \quad (32)$$

Кронштейнге шамалдын терс басымынын горизонталдуу (үзүп алуу) аракети төмөндөгү формула менен аныкталат:

$$N_y = P_y \cdot l_x. \quad (33)$$



Д 3 сүрөтү – Кронштейндин эсептик схемасы

Д.4.3 Кронштейндин төмөн ийилип чоюлуга бекемдиги төмөндөгү формула менен текшерилет:

$$\gamma_x \cdot \left( \frac{N_y}{A_x} + \frac{M}{W_x} \right) \leq R_y \cdot \gamma_c, \quad (34)$$

мында  $A_x = h \cdot t$  – кронштейндин кесилиш аянты;

$W_x = \frac{t \cdot h^2}{6}$  – кронштейндин кесилишинин каршылык моменти.

Д.4.4 Горизонталдуу багыттоочтору бар тутумда жалпактан жасалган кронштейндин туруктуулугу камсыздалган болуп эсептелет.

Горизонталдуу байланыштары жок тутумда кронштейн үчүн  $N_z$  жеткен чектеги эсептик маани эксперименталдык маалыматтар боюнча аныкталууга тийиш.

ОЖКЗ тутумундагы кронштейндер үчүн  $e_y = 250$  болгон учурда  $N_z$  эсептик маани сыноолордун жыйынтыктары боюнча же  $1,5 - N_z \leq 30$  кгс туруктуулук боюнча запас коэффициентин эске алганда 42 кгсдан ашпоого тийиш.

$e_y = 250 < 250$  мм болгон учурда  $N_z$  жеткен чектеги маанисин пропорционалдуу көбөйтүүгө жол берилет.

Д.4.5 Дубалдын узундугу жана бийиктиги боюнча кронштейндерди орнотуунун кадамдарын тандоодо төмөндөгү факторлорду эске алуу керек:

- имараттын архитектуралык-мерчемдик чечимдерин, анын ичинде терезе, эшик, балкон жана лоджиялардын оюктарын;
- материалды жана тышкы дубалдын абалын;
- беттөөчтүн жана желдетилүүчү фасаддын тибин;

- жылытуучунун калыңдыгын;
- АЖФТнын көтөрүп туруучу каркасынын конструкциясын (багыттоочтордун тутумун);
- дубалга кронштейнди бекитүүчү анкерлердин тибин жана көтөрүп туруучу жөндөмдүүлүгүн;
- КЧЖЭ 2.01.07 боюнча имараттын бийиктигин эске алып, имараттын дубалдарына шамалдын жүктөмүн.

## Д.5 Туташтууларды эсептөө

Д.5.1 Бир анкердин үзүп алууга көтөрүп туруучу жөндөмдүүлүгү төмөндөгү формула менен текшерилет:

$$\left( \frac{N_y}{n} + \frac{M}{e} \right) \leq [N_a] \cdot \gamma_m. \quad (35)$$

мында  $n = 2$  - ОЖКЗ тутумундагы кронштейндер үчүн анкерлердин саны;

$e$  – кронштейндин анкерлеринин ортосундагы аралык;

$[N_a]$  – дубалдан үзүп алуу учурунда (сыноолордун жыйынтыктары боюнча) анкерге болгон жеткен чектеги аракет;

$\gamma_m$  – бекемдүүлүк боюнча запастын коэффициенти.

Д.5.2 Таяныч жана кыймылдуу кронштейндерди туташтыруу үчүн бурама сайлуу бурамалардын же сууруп алма бөрктөп кадоочтордун талап кылынган саны  $N_z$  жана  $N_y$  кесүүчү аракеттерин эске алып (монтаждык буроолордун ишин эске албай) аныкталат;

$$n \geq \frac{\sqrt{N_z^2 + N_y^2}}{0,8 \cdot [N_1]}, \quad (36)$$

мында  $[N_1]$  – В2 таблицасы боюнча бөрктөп кадоочко же буралмалар үчүн (1) формула боюнча.

Д.5.3 Багыттоочторду өз ара жана кронштейндер менен туташтыруу үчүн бурама сайлуу бурамалардын же сууруп алма бөрктөп кадоочтордун саны ушул туташтырууларга кесүүчү жана чоюучу аракеттердин таасири эске алынып аныкталат.

Багыттоочтордун өз ара туташуусунун бекемдиги төмөндөгү формула менен текшерилет:

$$\text{кесүүдө} \quad \frac{N_z}{n_z} \cdot \gamma_n \leq 0,8 [N_1] \quad (37)$$

$$\text{чоюуда} \quad \frac{Q_y}{n_z} \leq 0,8 [Q_1] \quad (38)$$

(үзүп алууда)

мында  $[N_1]$  жана  $[Q_1]$  – кесүүдө жана чоюуда бекитменин бир метизине жеткен чектеги аракет (В1, В2 таблицасы).

Д.5.4 АЖФТнын конструкцияларында температуралык тигиштер каралгандыгына байланыштуу, туташууларды эсептөөдө климаттык таасирлер эске алынбайт (Д5 сүр.).

Температуралык деформацияларды компенсациялоо үчүн багыттоочтордун узундугун 8 метрден көп эмес кабыл алуу керек.

## Д.6 АЖФТнын тутумдарын эсептөөгө кошумча талаптар

Д.6.1 Беттөөч панелдер шамалдын жүктөмдөрүнүн таасиринен ийилүү учурунда бекем болушуна эсептелиши керек. Мында беттөөч панелдердин эсебин, арышы алар бекитилген багыттоочтордун ортосундагы аралыкка барабар болгон, бир арыштуу устундукундай эсептөөгө жол берилет.

Д.6.2 Вертикалдуу жана горизонталдуу багыттоочтор шамалдын жүктөмдөрүнүн жана беттөөч панелдердин салмагынын бириккен таасирине бекемдикке жана катуулукка эсептелиши керек. Вертикалдуу багыттоочтордун эсебин, арыштары дубалга бекитилген кронштейндердин ортосундагы аралыкка барабар болгон, көп арыштуу кесилбеген устундукундай эсептөөгө жол берилет. Багыттоочтордун өзүнүн салмагын эсептебей коюуга жол берилет.

Д.6.3 Кронштейндердин эсеби максималдуу шамал жүктөмдөрүнүн жана беттөөч панелдердин салмагынан болгон моменттин таасирине жүргүзүлүшү керек. Кронштейндер ийилип чоюлууга туурасынан кеткен кесилиштин жана дубалга катуу кадалган консоль устундун эсептик схемасы боюнча кесилишинин бекемдигине эсептелүүгө тийиш.

Д.6.4 Дубал конструкцияларына бекитилүүчү элементтерге жол берилген сууруп алма жүктөм АЖФТны орнотууга арналган имараттын дубалында жүргүзүлгөн табигый сыноолордун натыйжасында аныкталат.

Сыноолорду өткөрүү үчүн чекиттердин саны дубал бетинин ар бир  $2000 \text{ м}^2$  ге 15тен кем эмес болушу керек, алардын ичинен 7ден кем эмеси туурасы 1,5 метрден көп эмес болгон имараттын бурч зоналарында болушу керек.

Анкерлерди дубалдан сууруп алууга эсептөөдө запастын коэффициенти төмөндөгүлөргө барабар кабыл алынышы керек:

1) болот керме элементи бар анкерлер үчүн – 5;

2) пластик дюбели бар анкерлер үчүн:

- 5 негиздин материалынын көлөмдүк салмагы  $1500 \text{ кг/м}^3$  кем эмес болгон учурда;

- 7 негиздин материалынын көлөмдүк салмагы  $1500 \text{ кг/м}^3$  кем болгон учурда.

Д.6.5 Беттөөч элементтерди багыттоочторго бекитүү конструкциялары жана багыттоочторду таяныч кронштейндерге бекитүү конструкциялары температуралык жана климаттык таасирлер болгон учурларда алардын дубалдын жалпактыгында эркин жылышуусун камсыз кылышы керек.

Вертикалдуу багыттоочтордун катардагы кронштейндерге бекитилиши бекитме элементтердин, кронштейндердин жана багыттоочтордун (эгер бар

болсо) датка каршы жабуусун бузбай, кронштейнге салыштырмалуу вертикалдуу кыймылына тоскоолдук кылбагандай долбоорлонушу жана аткарылышы керек.

Д.6.6 Көтөрүп туруучу каркастын элементтеринин температуралык жана климаттык таасирлерден жылышуусун эсептөөдө температуранын айырмаларынын жана  $t_0$  орточо температуранын мезгилдеги өзгөрүшүнүн маанисин 2.01.07 КЧЖЭ ченемине ылайык кабыл алыш керек.

Ар кандай материалдар үчүн температуралык деформациялардын коэффициентин Д.2. таблицасы боюнча кабыл алуу керек.

Д.2 т а б л и ц а с ы

| Материал           | Сызыктуу кеңейүү коэффициенти, $^{\circ}\text{C}^{-1}$ | Деформациянын көлөмү $-40^{\circ}\text{C} +80^{\circ}\text{C}$ ге чейинки диапазондо, мм<br>1 п/м |
|--------------------|--|---|
| Болот              | $0,1 \cdot 10^{-4}$                                    | 1,20  |
| Керамикалык гранит | $0,06 \cdot 10^{-4}$                                   | 0,71 мм на 1 п/м  |
| Алюминий эритме    | $0,24 \cdot 10^{-4}$                                   | 2,88 мм на 1 п/м  |

Д.6.7 Реконструкцияланып же тургузулуп жаткан имараттар үчүн АЖФТны колдонууда АЖФТ тутумунун элементтерин эсептөөнү КР КЧ 20-02 ченеминин 7.10.4 пунктундагы жана 7.11 бөлүмүндөгү кошумча талаптарды эске алып жүргүзүш керек.

Д.6.8 Коэффициенттердин эсептик сейсмикалык жүктөмдөрүнүн маанилерин аныктоодо КР КЧ 20-02 ченеминин 7.10.таблицасына жана 7.10 бөлүмүнө ылайык кабыл алыш керек.

Д.6.9 АЖФТнын жер титирөөгө туруктуулугун текшерүүдө жүктөмдөрдүн өзгөчө айкалышын эсепке алып жүргүзүү керек. Өзгөчө айкалышта төмөндөгүлөр эске алынат:

- туруктуу жүктөм (айкалышуу коэффициенти  $\psi_p=0,9$ );
- жер титирөө жүктөмү ( $\psi_p=1,0$ );
- көк муз жүктөмү ( $\psi_p=0,5$ ).

## Ж тиркемеси

### АЖФТыда колдонуу үчүн сунушталган материалдардын мүнөздөмөлөрү

Ж.1 АД31Т1, АМг2М жана АМг2Н2 маркаларындагы алюминий эритмелеринен даярдалган көтөрүп туруучу каркастын жана бөрктөп кадоочтордун элементтеринин эсептик каршылыгын төмөндөгүлөргө барабар кабыл алуу керек (МПа):

- көтөрүп туруучу каркастын элементтери үчүн: чоюуга, кысууга жана ийүүгө  $R=120$ ; жылышууга  $R_s=75$ ; бырыштырууга  $R_{ip}=90$ ; серпилгичтик модулу  $E=7 \cdot 10^4$ ;

- бөрктөп кадоочтор үчүн: кесүүгө  $R_{rs}=70$ ; бырыштырууга  $R_{rp}=110$ . Жумуш шартынын коэффициенти  $\gamma_c=1,0$ .

Ж.2 Болот профилдердин эсептик каршылыгын төмөндөгүлөргө барабар кабыл алуу керек (МПа):

- чоюуга, кысууга жана ийүүгө  $R_y=230$ ; жылышууга  $R_s=133$ ; бырыштырууга  $R_{ip}=175$ ; серпилгичтик модулу  $E=21 \cdot 10^4$ . Жумуш шартынын коэффициенти  $\gamma_c=1,0$ .

Ж.3 Болот буроолордун жана бөрктөп кадоочтордун эсептик каршылыгын төмөндөгүлөргө барабар кабыл алуу керек (МПа):

- чоюуга  $R_{bt}=170$ ; кесүүгө  $R_{bs}=150$ . Жумуш шартынын коэффициенти  $\gamma_b=0,8$ .

Ж.4 Желдетилүүчү фасаддын болот элементтерин даярдоо үчүн төмөндөгү материалдар колдонулушу керек:

- цинк жабуусунун калыңдыгы I же жогорку класстагы МП же СТ тобундагы МАМСТ 14918 боюнча цинктелген жука лист болот;

- листтин эки тарабына жабылган цинк жабуусунун жалпы массасы 275 г/м кем эмес болгон МАМСТ Р 52246с боюнча 250-350 маркаларынын ысык цинктелген лист прокаты;

- МАМСТ 34180 боюнча үзгүлтүксүз линиялардан полимер жабуусу бар ысык цинктелген муздак жайылган жука лист прокаты;

- МАМСТ 14918, МАМСТ Р 52246 жана МАМСТ 34180 талаптарына жооп берген цинктелген жука лист импорт болоттор.

Ж.5 Болоттун кронштейндерди даярдоо үчүн агуучулук чеги 230 МПа дан кем эмес болушу керек.

Ж.6 Желдетүүчү фасаддын элементтерин жабуучу коргоочу-декоративдүү лак-сыр-боек материалдар, алардын түстөрү жана калыңдыгы МАМСТ 30246 талаптарына ылайык келген материалдардын касиеттерине ылайык келүүгө тийиш.

Ж.7 Жылытуучунун минералпахта такталарынын жалпы калыңдыгы (50дөн 200 ммге чейин) дубалдын жылуулук-техникалык эсебине ылайык мүнөздөмөлөрдү камсыз кылууга тийиш.

Ж.8 Көтөрүп туруучу профилдер жана кронштейндер үчүн долбоорлордо төмөндөгүлөрдү колдонуу сунушталат:

- МАМСТ 22233 боюнча алюминий эритмелерден жасалган профилдер;
- МАМСТ 24767 боюнча алюминий эритмелерден жасалган профилдер;
- МАМСТ 4986 боюнча болоттон жасалган коррозияга туруктуу лист жана андан муздак ийилген профилдер же МАМСТ 5632 стандартка ылайык колдонуу областына ылайык болоттун маркасын эске алып, МАМСТ 5582 боюнча коррозияга туруктуу, ысыкка туруктуу жана ысыкка бекем болоттон жасалган жука лист;

- МАМСТ 14918 боюнча цинктелген лист болоттор же МАМСТ 34180 боюнча полимер жабуусу бар жана алардан жасалган муздак ийилген профилдер.

Төмөнкүлөр сунушталат:

- элементтердин минималдуу калыңдыгы төмөндөгүлөрдөн кем эмес болушу керек:

- коррозияга туруктуу болоттордон – кронштейндер 2,0 мм жана багыттоочтор – 2,0 мм;

- алюминий профилдерден – кронштейндер 3 мм, ачык типтеги багыттоочтор – 1,5 мм, жабык типтегилер – 1 мм, алардын суммардык калыңдыгы – 2 мм кем эмес;

- цинктелген болоттон жасалган багыттоочтордун жана кронштейндердин беттери коррозияга каршы жабууга ээ болушу керек.

Система нормативных документов в строительстве  
**СТРОИТЕЛЬНЫЕ ПРАВИЛА КЫРГЫЗСКОЙ РЕСПУБЛИКИ**

Курулуштагы ченемдик документтер тутуму  
**КЫРГЫЗ РЕСПУБЛИКАСЫНЫН КУРУЛУШ ЭРЕЖЕЛЕРИ**

**НАВЕСНЫЕ ВЕНТИЛИРУЕМЫЕ ФАСАДНЫЕ СИСТЕМЫ.  
ПРАВИЛА ПРОЕКТИРОВАНИЯ И ПРОИЗВОДСТВА РАБОТ**

**СП КР 53-101:2025**

**АСМА ЖЕЛДЕТИЛУУЧУ ФАСАДДЫК СИСТЕМАЛАР.  
ДОЛБООРЛОО ЖАНА ИШ ЖУРГУЗУУ ЭРЕЖЕЛЕРИ**

**КР КЭ 53-101:2025**

Издание официальное

Расмий басылма

МИНИСТЕРСТВО СТРОИТЕЛЬСТВА, АРХИТЕКТУРЫ  
И ЖИЛИЩНО-КОММУНАЛЬНОГО ХОЗЯЙСТВА КЫРГЫЗСКОЙ РЕСПУБЛИКИ

КЫРГЫЗ РЕСПУБЛИКАСЫНЫН КУРУЛУШ, АРХИТЕКТУРА  
ЖАНА ТУРАК ЖАЙ-КОММУНАЛДЫК ЧАРБА МИНИСТРЛИГИ

БИШКЕК 2026

## Предисловие

1 АКТУАЛИЗИРОВАНЫ Государственным институтом сейсмостойкого строительства и инженерного проектирования при Государственном агентстве архитектуры, строительства и жилищно-коммунального хозяйства при Кабинете Министров Кыргызской Республики (Госстрой)

2 ВНЕСЕНЫ Управлением архитектуры, контроля и технического нормирования Госстроя

3 УТВЕРЖДЕНЫ приказом Госстроя от 29-апреля 2025 года № 166 и ВВЕДЕНЫ В ДЕЙСТВИЕ с 16 мая 2025 года на основе Положения о Госстрое, утвержденного постановлением Кабинета Министров Кыргызской Республики от 25 июня 2021 года № 44

4 ВЗАМЕН СП КР 53-101:2020 «Навесные вентилируемые фасадные системы. Правила проектирования и производства работ»

*Настоящие строительные правила не могут быть полностью или частично воспроизведены, тиражированы и распространены в качестве официального издания без разрешения Госстроя*

© Госстрой, 2026

В случае пересмотра (замены) или отмены настоящих строительных правил, соответствующее уведомление будет опубликовано в установленном порядке. Соответствующая информация, уведомление и тексты размещаются также в информационной системе общего пользования – на официальном сайте разработчика

## Содержание

|  |  |    |
|--|--|----|
| 1  | Область применения .....   | 1  |
| 2  | Нормативные ссылки .....   | 1  |
| 3  | Термины и их определения .....   | 2  |
| 4  | Общие положения .....  | 2  |
| 5  | Общие требования к проектированию НВФС .....   | 3  |
| 6  | Конструктивные решения НВФС .....  | 5  |
| 7  | Требования пожарной безопасности.....  | 11 |
| 8  | Расчет конструкций НВФС .....  | 12 |
| 9  | Основные положения по производству работ при устройстве навесной<br>фасадной системы ..... | 12 |
| 10   | Контроль выполнения работ .....  | 42 |
| 11   | Основные правила эксплуатации НВФС .....   | 46 |
| Приложение А Перечень нормативных документов, на которые имеются<br>ссылки в настоящих строительных правилах ..... |  | 47 |
| Приложение Б Термины и их определения .....  |  | 49 |
| Приложение В Примеры конструктивного решения НВФС .....  |  | 51 |
| Приложение Г Примеры конструктивных решения элементов НВФС с<br>несущим каркасом из стальных гнутых профилей.....  |  | 58 |
| Приложение Д Примеры расчета стальных конструкций НВФС .....   |  | 63 |
| Приложение Ж Характеристики материалов, рекомендуемых для применения<br>в НВФС.....                                |  | 75 |

## Введение

Настоящие строительные правила СП КР 53-101:2020 «Навесные вентилируемые фасадные системы. Правила проектирования и производства работ» подготовлены с учетом требований, установленных в Законах Кыргызской Республики «Об основах технического регулирования в Кыргызской Республике» от 22 мая 2004 года № 67, «Технический регламент «Безопасность зданий и сооружений», Технический регламент «Безопасность строительных материалов, изделий и конструкций» и Положении о системе нормативных документов в строительстве, утвержденный приказом Государственного агентства архитектуры, строительства и жилищно-коммунального хозяйства при Правительстве Кыргызской Республики от 11 июня 2018 года № 13.

При подготовке настоящих строительных правил использованы нормативные документы и опыт применения навесных фасадов с воздушным зазором в республике, а также в Российской Федерации и Республике Казахстан.

Навесные вентилируемые фасадные системы являются многослойной конструкцией, состоящей из несущего стального каркаса, утепляющего слоя, наружной облицовки из металлических или неметаллических материалов и различных доборных элементов для обрамления швов, проемов, сливов, парапетов. Между внутренней поверхностью облицовки и утеплителем, предусматривается воздушный вентилируемый зазор.

СП КР 53-101:2025 актуализирован Государственным институтом сейсмостойкого строительства и инженерного проектирования при Государственном агентстве архитектуры, строительства и жилищно-коммунального хозяйства при Кабинете Министров Кыргызской Республики.

СТРОИТЕЛЬНЫЕ ПРАВИЛА КЫРГЫЗСКОЙ РЕСПУБЛИКИ

---

Система нормативных документов в строительстве  
**НАВЕСНЫЕ ВЕНТИЛИРУЕМЫЕ ФАСАДНЫЕ СИСТЕМЫ.  
ПРАВИЛА ПРОЕКТИРОВАНИЯ И ПРОИЗВОДСТВА РАБОТ**

**Асма желдетүүчү фасаддык тутумдар.  
Долбоорлоонун жана иш жүргүзүү эрежелери**

Mounted ventilated facade systems.  
Rules for design and production of works

Актуализированная редакция  
СП КР 53-101:2020

---

**Дата введения - 2025.05.16**

## **1 Область применения**

1.1 Настоящие строительные правила распространяются на проектирование и производство работ навесных вентилируемых фасадных систем (далее - НВФС), для облицовки фасадов и тепловой защиты наружных стен зданий и сооружений различного назначения, и уровней (класса) ответственности при новом строительстве, капитальном ремонте и реконструкции.

1.2 Настоящие строительные правила устанавливают правила проектирования и производства работ по устройству НВФС, в том числе требования к:

- конструкциям и материалам, применяемые для несущих и ограждающих конструкций систем вентилируемого фасада;
- анкерам;
- несущей способности каркаса при расчетных нагрузках;
- безопасным методам работы при монтаже конструкций вентилируемого фасада;
- огнестойкости фасадной системы;
- коррозионной защите стальных конструкций системы.

## **2 Нормативные ссылки**

В настоящих строительных правилах использованы ссылки на нормативные документы, приведенные в приложении А.

### 3 Термины и их определения

В настоящих строительных правилах применены термины с соответствующими определениями согласно приложению Б.

### 4 Общие положения

4.1 НВФС применяются для повышения теплозащитных характеристик наружных стен, декоративной отделки фасада при строительстве новых и реконструируемых зданий, а также в капитальном ремонте существующих зданий.

НВФС предназначены для применения при следующих условиях:

- во всех климатических районах республики, при расчетной температуре наружного воздуха до минус 50°C (принимается как температура воздуха наиболее холодной пятидневки с обеспеченностью 0,92), зоны влажности – сухая, нормальная согласно СНиП КР 23-02;
- для зданий высотой не более 66 м;
- для зданий с наружными стенами из сборного или монолитного бетона, кирпича и других материалов плотностью не менее 600 кг/м<sup>3</sup>.

Примечания

1 Высота зданий с НВФС корректируется в зависимости от сейсмичности площадки и конструктивного решения здания, согласно СН КР 20-02.

2 Для зданий высотой более 66 м применение навесных фасадных систем уточняется в специально разрабатываемых СТУ.

3 Применение других систем НВФС, не оговоренных в этом СП, должно обосновываться проведением специальных испытаний.

4.2 НВФС могут применяться во всех районах республики при условии расчета несущих элементов НВФС с учетом воздействия сейсмических нагрузок согласно по СН КР 20-02.

4.3 НВФС могут эксплуатироваться в условиях слабо- и среднеагрессивной степени воздействия окружающей среды, при выполнении мероприятий по защите от коррозии.

4.4 Область применения НВФС должна назначаться с учетом требований пожарной безопасности, изложенных в разделе 7.

4.5 Нормативный срок эксплуатации конструкций НВФС определяются долговечностью используемых материалов и рекомендуется предусматривать равным:

- 10 лет – для стальных (из низколегированной стали) оцинкованных элементов с толщиной цинкового покрытия не менее 20 мкм и слоя лакокрасочного покрытия не менее 40 мкм;
- 20 лет – для анодированных элементов из алюминиевого сплава АД 31Т1 при толщине анодного оксидированного слоя не менее 15 мкм;
- 35 лет – для анодированных элементов из алюминиевого сплава

АД 31Т1 при толщине анодного оксидированного слоя не менее 15 мкм и слоя лакокрасочного покрытия не менее 40 мкм;

- 40 лет – для элементов из алюминиевых сплавов марок 6060 и 6063;
- 50 лет – для стальных (из коррозионностойкой стали) элементов с толщиной алюмоцинкового покрытия (типа гальвалюм или гальфан) не менее 20 мкм и слоя лакокрасочного покрытия не менее 40 мкм.

4.6 Монтаж НВФС может производиться на панельных, блочных и кирпичных зданиях, бескаркасных зданиях с железобетонным или металлическим каркасом и стеновым заполнением из кирпича или блоков из легких конструктивных бетонов по ГОСТ 31359, ГОСТ 31360 класса по прочности на сжатие не менее В 2.5.

## **5 Общие требования к проектированию НВФС**

5.1 Проектирование НВФС следует осуществлять на основании архитектурных чертежей, чертежей несущих конструкций зданий и сооружений, теплотехнического расчета и технического задания, предоставляемого заказчиком.

5.2 Дополнительным основанием для проектирования систем НВФС при реконструкции и капитальном ремонте объектов является результаты работ по обследованию здания и сооружения для получения данных о несущей способности конструкций.

5.3 Проектная документация системы НВФС должна содержать схемы фасадных систем, узлы крепления системы к основным несущим конструкциям.

Состав и правила оформления рабочей документации НВФС выполняется по ГОСТ 21.501.

Указания по производству работ, а также виды работ подлежащих промежуточной приемке и оформлению актов освидетельствования скрытых работ выполняется согласно СН КР 12-02.

5.4 При проектировании НВФС по существующим конструкциям необходимо учесть фактическое состояние наружных поверхностей стен, фактические отклонения поверхности от вертикали, размеры и расположения проемов, а также результаты испытаний анкеров на вырыв.

5.5 При проектировании следует предусматривать устройства и механизмы для обслуживания и ремонта НВФС, если без них доступ к элементам конструкций невозможен.

5.6 Для обеспечения долговечности конструкций НВФС в проектной документации следует предусматривать применение материалов, имеющих надлежащую стойкость (морозостойкость, влагостойкость, биостойкость, стойкость против коррозии, высокой температуры, циклических температурных колебаний и других разрушающих воздействий окружающей среды), в случае необходимости предусматривать специальную защиту элементов конструкции.

5.7 При проектировании НВФС конструктивные и цветовые решения,

включая размеры плит облицовки и их раскладка, должны быть согласованы с автором архитектурной части проекта.

5.8 Состав и оформление проектной документации НВФС должны соответствовать нормативным документам.

5.9 В проектной документации НВФС допускается ссылка и применение технических решений системодержателей.

5.10 Технические решения системодержателей должны быть подтверждены экспериментальными исследованиями для различных условий строительства.

5.11 Общие требования к проектированию НВФС приведены в таблице 5.1.

Т а б л и ц а 5.1 – Общие требования к проектированию НВФС

| Наименование облицовочного материала   | Область применения   |
|--|--|
| Панели из керамики или керамогранита и других негорючих материалов со скрытым и открытым типом крепления | В соответствии с требованиями действующих норм на различные типы зданий, но не более 15м.<br>П р и м е ч а н и е – Применение таких облицовочных панелей не допускается ниже второго этажа.  |
| Натуральный камень   | В соответствии с требованиями действующих норм на различные типы зданий, но не более 15м.<br>П р и м е ч а н и е – При использовании алюминиевой или оцинкованной навесной фасадной системы. |
| Фиброцементный лист/HPL  | В соответствии с требованиями действующих норм на различные типы зданий, но не более 75м.<br>П р и м е ч а н и е – При использовании алюминиевой или оцинкованной навесной фасадной системы. |
| Линейные панели  | В соответствии с требованиями действующих норм на различные типы зданий, но не более 75м.<br>П р и м е ч а н и е – При использовании алюминиевой или оцинкованной навесной фасадной системы. |
| Композитные панели (алюминиевые композитные панели, стальные композитные панели)                         | В соответствии с требованиями действующих норм на различные типы зданий, но не более 15м.<br>П р и м е ч а н и е – Применение таких облицовочных панелей не допускается ниже второго этажа.  |

## 6 Конструктивные решения НВФС

6.1 Существует несколько НВФС, которые различаются между собой:

- видом материалов для элементов несущего каркаса;
- конструкцией несущего каркаса и расположением его элементов на поверхности основания;
- крепление несущих элементов каркаса между собой проводится вытяжной (тяговой), заклепкой;
- видом материалов для облицовки;
- способами крепления облицовки к несущему каркасу.

Кроме того, НВФС отличаются элементами декоративного оформления фасадов, наличием различных элементов, нарушающих целостность облицовки (крепление кондиционеров, светильников и т.д.).

Принципиальные конструктивные решения систем НВФС приведены в Приложениях В и Г.

6.2 Конструктивные решения НВФС следует предусматривать исходя из технико-экономической целесообразности принятого решения в конкретных условиях строительства и эксплуатации здания с учетом обеспечения:

- надежности и долговечности принятой конструкции;
- пожарной безопасности;
- сейсмической безопасности;
- наиболее полного использования физико-механических свойств, примененных материалов;
- минимальных трудозатрат на устройство и эксплуатацию;
- отсутствия влияния вредных факторов примененных в конструкции НВФС материалов;
- оптимальных гигиенических условий в помещениях здания.

6.3 В проекте для обеспечения нормального функционирования НВФС необходимо предусматривать выполнение следующих требований:

- материалы и комплектующие изделия, применяемые для НВФС, должны соответствовать требованиям нормативных документов;
- в обязательном порядке проводятся натурные испытания по подбору крепежа. Далее проводится статический расчет согласно выданного акта испытаний (со всеми вытекающими моментами, испытания на вырыв и пр.);
- несущая способность конструкций НВФС должна соответствовать расчету, величине нагрузок, передаваемых массой облицовочных элементов на внешнюю стену здания;
- крепежные изделия конструкций должны соответствовать конструктивным особенностям каркаса и элемента облицовки (наличие Сертификата и Технического свидетельства в обязательном порядке);
- несущие элементы НВФС (кронштейны, направляющие, анкеры, крепежные элементы) должны иметь срок эксплуатации, соответствующий сроку эксплуатации здания.

6.4 Как правило, несущий каркас НВФС предусматривается из следующих элементов:

- кронштейнов;
- анкеров крепления кронштейнов к несущим конструкциям здания (основанию);
- несущих профилей (вертикальных и/или горизонтальных);
- крепежных деталей для сборки элементов несущего каркаса;
- терморазрывных прокладок (паронит), устанавливаемых между кронштейнами и основанием, для предотвращения образования мостика холода.

6.5 Несущий каркас НВФС как правило выполняется из металла (стальных или алюминиевых профилей) и крепится к наружной стене (основанию) с помощью опорных кронштейнов. Кронштейны крепятся к стене фасадными (рамными) дюбелями или химическими анкерами в комплекте со шпилькой, гайкой и шайбой, для кирпича и газоблока разной плотности, клиновидный распорный анкер для бетона или шуруп по бетону или химическими анкерами в комплекте со шпилькой, гайкой и шайбой. Крепежный элемент в обязательном порядке должен быть в антикоррозионном покрытии (Термодиффузия «ТДЦ», либо дельта покрытие (Delta protekt 101)). К кронштейнам крепятся направляющие определенной формы «шляпного» или L-образного и Т-образного сечения, расположенные вертикально, горизонтально или перекрестно.

Элементы несущего каркаса НВФС могут предусматриваться и иной конструкции при условии обеспечения необходимой несущей способности, подтвержденной расчетом, в течение всего срока эксплуатации НВФС.

Прочность, жесткость, пространственная устойчивость несущего каркаса должны соответствовать нормам СНиП 2.01.07 и ГОСТ 27751.

6.6 Форма и размеры поперечного сечения элементов каркаса следует предусматривать по результатам прочностных расчетов в соответствии с требованиями Приложения Д. Действующие усилия (изгибающие моменты), поперечные и продольные силы, а также прогибы элементов конструкций следует определять с использованием основных положений расчета, с учетом обоснованного выбора коэффициентов безопасности по нагрузкам при определении расчетных нагрузок.

6.7 В конструкции несущего каркаса необходимо предусматривать возможность регулировки положения направляющих в трех плоскостях, с учетом:

- допустимых и/или фактических отклонений поверхности основания от вертикальной плоскости;
- предельных допусков на геодезическую разбивку мест крепления кронштейнов к основанию и точности выполнения монтажных работ;
- допустимых отклонений геометрических размеров облицовочных панелей;
- расчетной величины деформаций элементов при тепловом воздействии.

6.8 Характеристики материалов, рекомендуемых для применения в НВФС приведены в Приложении Ж.

6.9 В конструкции несущего каркаса вертикальные и/или горизонтальные направляющие необходимо предусматривать разбивку на температурные блоки площадью не более 20 м<sup>2</sup>.

Температурные блоки следует предусмотреть таким образом, чтобы облицовочные плиты или панели крепились только на направляющие одного температурного блока.

Для обеспечения этого требования, длины направляющих должны быть кратными соответствующему размеру облицовочных плит или панелей.

6.10 Диаметр, длина и тип крепления элементов фасадной системы к несущим конструкциям здания должны предусматриваться исходя из:

- материала основания;
- результатов испытаний крепежного элемента на вырыв;
- нагрузок, приходящихся на точки крепления;
- статический расчет результатов расчетов прочности узлов крепления с учетом обоснованного выбора коэффициента надежности на вырывание.

Примечание – Коэффициент надежности на «вырыв» для крепежных элементов должен соответствовать СТО (в зависимости какой крепеж будет применяться). Количество образцов (не менее 10 отверстий), для испытаний и зоны установки опытных анкеров должны быть указаны в проектной документации.

6.11 Для крепления элементов несущего каркаса между собой следует предусматривать:

- болтовые соединения;
- соединения на вытяжных заклепках;
- соединения на самонарезающих винтах (для временного крепления);

Соединения на самонарезающих винтах из коррозионностойкой стали диаметром не менее 4,8 мм допускаются предусматривать только для временного крепления с последующей заменой на постоянное крепление на вытяжные заклепки не менее 4,8x10 мм

В случаях если НВФС крепится к металлическим элементам каркаса здания допускается предусматривать болтовые соединения для крепления кронштейнов к основанию.

Материалы для элементов крепления должны быть, как правило, однородными с материалами элементов несущего каркаса системы. Алюминиевая подсистема с креплением на вытяжные заклепки из алюминий Mg3,5/нержавеющая сталь (Al/A2), либо нержавеющая сталь/нержавеющая сталь (A2/A2), и оцинкованная подсистема на вытяжные заклепки нержавеющая сталь/нержавеющая сталь (A2/A2).

Примечание – Категорически запрещается применение сварочных работ при устройстве несущего каркаса НВФС.

6.12 В проектах предусматривать использование соединений на заклепках. При этом, для элементов несущего каркаса из коррозионностойкой стали или алюминиевых сплавов рекомендуется применение вытяжных заклепок с наружным диаметром не менее 4,0 мм по одному из сочетаний материалов тела/стержня:

- тело сердечника (гильза) должно иметь анодно-оксидное, а его головка лакокрасочное покрытие;
- коррозионностойкая сталь/коррозионностойкая сталь (A2/A2).

Для соединения между собой элементов несущего каркаса, противопожарных коробов, откосов, отливов, расщечек и противопожарных отсеков из стали допускается предусматривать заклепки из коррозионностойкой стали (A2/A2).

В конструкциях из оцинкованной низкоуглеродистой стали не допускается применение соединений элементов с заклепками из алюминиевых сплавов (Al/Al, Al/A2).

6.13 Для крепления кронштейнов к бетонным, кирпичным и другим поверхностям рекомендуется предусматривать анкеры в виде клиновых анкеров или шурупов по бетону диаметром не менее 8 мм по ГОСТ 28778 или распорных дюбелей диаметром не менее 10 мм при соответствии расчетным характеристикам. Длина анкера рассчитывается с учетом толщины и основания материала, так же с учетом результатов испытаний. При этом вырывающее усилие, передаваемое на один анкер, должно быть не менее 2,5 кН.

6.14 В случае использования составного кронштейна проектом должно быть предусмотрено временное соединение опорной и подвижной части кронштейна болтами М8, которые снимаются после фиксации положения подвижного кронштейна с помощью вытяжных заклепок диаметром не менее 4,8x10 мм.

6.15 Предельное срезающее усилие  $N_B$  кН, которое может воспринять один самонарезающий винт, определяется по формуле:

$$N_e = a \cdot R_u \cdot d \cdot t, \quad (1)$$

где  $t$  – толщина более тонкого из соединяемых профилей, мм;

$d$  – диаметр винта, мм;

$R_u$  – расчетное сопротивление стали соединяемых профилей, кН/мм<sup>2</sup>.

$$\alpha = 3,2 \sqrt{(t/d)} \quad (2)$$

6.16 Предельные растягивающие (выдергивающие) усилия на один самонарезающий винт при различной толщине прикрепляемого и опорного профилей приводятся в таблице 6.1.

Т а б л и ц а 6.1 – Предельные растягивающие усилия, кгс, на один винт диаметром 5,5 мм в соединениях профилей различной толщины

| Толщина опорного профиля, мм | Толщина присоединяемого профиля, мм |     |     |
|------------------------------|-------------------------------------|-----|-----|
|                              | 1,2                                 | 1,4 | 2,0 |
| 1,2                          | 180                                 | -   | -   |
| 1,4                          | 260                                 | 360 | -   |
| 2,0                          | 290                                 | 410 | 460 |

6.17 Предельные срезающие и растягивающие усилия на одну вытяжную заклепку диаметром 4,8 мм в соединениях профилей каркаса и облицовки фасада, полученные по результатам испытаний, приводятся в таблице 6.2.

6.18 Крепление вертикальных и горизонтальных направляющих к кронштейнам и между собой должно предусматриваться с помощью только вытяжных (тяговых) заклепок, размером не менее 4,8x10 мм. Не допускается крепление подсистемы на вытяжные комбинированные заклепки с алюминиевой гильзой. В каждом соединении должно быть предусмотрено не менее двух вытяжных заклепок.

6.19 Для крепления облицовки к направляющим рекомендуется предусматривать:

- вытяжные заклепки для фиброцементных плит по рекомендации производителей фиброцементных плит;

- самосверлящие винты диаметром не менее 5,5 мм либо вытяжные стальные заклепки диаметром не менее 4,8 мм, для стальных кассет или профилированных листов (профнастил стеновой, сайдинг фасадный);

- кляммерные пластины для плит из керамогранита и натурального камня.

Возможно использование и применение других обоснованных крепежных элементов, прописанных в рекомендации заводом производителем облицовки, и имеющие протоколы: испытания на сейсмику, коррозионные испытания, противопожарные испытания. При использовании любого типа крепления необходимо предусматривать возможность частичного демонтажа и монтажа – для промежуточного осмотра качественной эксплуатации НВФС.

Прочностные характеристики заклепок на срез и растяжение должны соответствовать требованиям стандартов на заклепки ГОСТ ISO 3269, ГОСТ Р ИСО 14589, и международных стандартов ГОСТ Р ИСО 14589, ГОСТ ISO 3269.

Т а б л и ц а 6.2 – Предельные расчетные нагрузки на одну заклепку диаметром 4,8 А2/А2 в соединениях стальных элементов

| Толщина соединяемых элементов  |     | Предельное расчетное усилие, кН |        |
|--|-----|---------------------------------|--------|
|  |     | На срез                         | Разрыв |
| 1,5  | 2,0 | 3,5                             | 4      |
| <p><b>Примечания</b></p> <p>1 Значения усилий в таблице 6.2 приводятся для соединений, в которых тонкий элемент крепится к более толстому, т.е. шляпка заклепки расположена со стороны более тонкого элемента.</p> <p>2 Если в соединении шляпка заклепки расположена со стороны более толстого элемента, предельное расчетное усилие на эту заклепку при растяжении снижается в 1,6–1,8 раза.</p> |     |                                 |        |

6.20 При проектировании НВФС предусматривается воздушный зазор, величина которого определяется расчетом, исходя из максимально допустимой скорости движения воздуха в нем, и должна быть не менее:

- при наличии между элементами облицовки горизонтальных и

вертикальных открытых швов шириной 2 ...10 мм:

- 60 мм при использовании облицовочных плит площадью 0,4 м<sup>2</sup> и более;
- 30 мм при использовании облицовочных плит площадью менее 0,4 м<sup>2</sup>.
- при наличии только горизонтальных открытых швов между элементами

облицовки шириной 2... 10 мм:

- 40 мм при использовании облицовочных плит площадью 0,4 м<sup>2</sup> и более;
- 20 мм при использовании облицовочных плит площадью менее 0,4 м<sup>2</sup>.

При назначении величины воздушного зазора также должна учитываться толщина утеплителя.

**П р и м е ч а н и е** – Категорически запрещается нарушать целостность утеплителя и ветрозащитной мембраны (прорезать) профилями.

6.21 В местах совмещения НВФС с цоколем здания внизу и с парапетом или кровлей здания вверху должны быть предусмотрены отверстия для притока и оттока воздуха, площадь сечения которых должна быть не менее 50 см<sup>2</sup> на каждый метр длины горизонтальной кромки фасада.

Рекомендуется предусматривать совмещение расщетки воздушного потока по высоте здания совмещать с противопожарными расщечками. Конструкция подсистемы и облицовки при использовании противопожарной отсечки не должна нарушать движение воздушных потоков внутри системы для во избежание влагонасыщения утеплителя.

6.22 Воздушные зазоры в углах здания рекомендуется разделять воздухопроницаемой вертикальной изоляцией (перегородкой) на всю высоту фасада.

6.23 Крепление плит теплоизоляционного слоя к основанию следует предусматривать при помощи специальных тарельчатых дюбелей с стальным сердечником, которые должны соответствовать следующим требованиям:

- морозостойкость не менее 150 циклов;
- диаметр шайбы дюбеля должен быть не менее 60 мм.

- число анкеров определяется в зависимости от размера плит утеплителя и должно быть не менее восьми на 1 кв.м площади теплоизоляционного слоя. При высоте здания свыше 50 м, или расположении здания в V-VII ветровых районах, либо на местности типа А (по СНиП 2.01.07).

6.24 Необходимо предусматривать защиту теплоизоляционного слоя ветро-гидрозащитной пленкой (мембраной) из паропроницаемого материала, с величиной паропроницаемости не менее 0,30 мг/мчПа, согласно ГОСТ 25898 и группой по пожаробезопасности не менее НГ согласно СН КР 21-01:2018.

6.25 Для предотвращения разрушения облицовочных плит при воздействии сейсмических нагрузок, между плитами необходимо предусматривать зазоры.

6.26 В горизонтальных (потолочных) плоскостях карнизов и свесов применение тяжелой облицовки, без ограничения их веса в проектном решении из натурального камня и искусственных плит запрещается.

## 7 Требования пожарной безопасности

7.1 С позиций обеспечения пожарной безопасности НВФС должна соответствовать требованиям СН КР 21-01.

7.2 При проектировании НВФС необходимо предусматривать выполнение следующих требований:

- конструктивные решения НВФС должны исключать возможность проникновения во внутренний объем системы пламени от очага пожара и продуктов горения;

- в элементах НВФС, устанавливаемых во внутреннем пространстве НВФС должны предусматриваться противопожарные рассечки, изготавливаемые из негорючих материалов (минераловатные плиты или листовая сталь) и обеспечивающие перекрытие воздушного зазора для препятствия распространению горения и предотвращения выпадения продуктов горения с обеспечением требований пункта 6.20 настоящих правил;

- под облицовкой, по всему периметру оконных и дверных проемов фасада должны устанавливаться защитные козырьки-экраны из оцинкованной стали толщиной не менее 0,55 мм или из других негорючих материалов. Экраны должны располагаться перпендикулярно основной плоскости фасада, на расстоянии не менее 70 мм в сторону от соответствующего откоса проема, на всю ширину зазора между строительным основанием и облицовкой;

- при наличии в здании участков с разновысокой кровлей последняя должна выполняться как эксплуатируемая, шириной не менее 3 м от границы сопряжения в соответствии с СНиП КР 31-06, по всему контуру сопряжения с примыкающей к ней сверху и имеющей проемы фасадной системой;

- над выходами из здания и на участках к пешеходным зонам, следует устанавливать навесы (козырьки). Навесы должны перекрывать всю ширину соответствующего выхода или участка. Должны быть сооружены защитные навесы (козырьки) из прочных негорючих материалов с вылетом от фасада не менее 3.0 м;

- над открытыми выносными балконами, над которыми отсутствуют вышерасположенные балконы, следует выполнить защитные навесы (козырьки) из негорючих материалов на всю ширину и длину соответствующего балкона, за исключением балконов самого верхнего этажа;

- конструктивное решение обрамления оконных проемов и способов их крепления к основанию должно исключать возможность изменения их проектного положения в процессе теплового воздействия возможного пожара.

7.3 В фасадных системах, где открытые горизонтальные швы между элементами экрана находятся на расстоянии друг от друга по вертикали более 2 м, свободную высоту воздушного зазора следует ограничивать до 15 м.

## **8 Расчет конструкций НВФС**

8.1 Прочностные расчеты включают проверку прочности и деформаций следующих элементов несущего каркаса НВФС:

- вертикальных и/или горизонтальных направляющих;
- кронштейнов;
- болтовых и/или заклепочных соединений элементов несущего каркаса между собой;
- креплений к основанию;
- облицовочных панелей.

8.2 Расчеты следует производить на восприятие вертикальной нагрузки от массы облицовочных плит, горизонтальной нагрузки от давления (отрицательного давления) ветра, гололедные нагрузки, нагрузки от температурных климатических воздействий. Несущие стальные конструкции НВФС следует рассчитывать на нагрузки и воздействия и их сочетания в соответствии со СНиП 2.01.07.

8.3 При расчете следует учитывать следующие нагрузки и воздействия:

- собственный вес облицовочных материалов, направляющих элементов и кронштейнов;
- ветровые нагрузки;
- нагрузки от двухстороннего обледенения облицовки;
- температурные и климатические воздействия;
- особые нагрузки (сейсмические).

Расчетные нагрузки определяются согласно раздела Д1 приложения Д.

8.4 Нагрузки от собственной массы облицовочных плит принимаются по техническим условиям или паспортным данным предприятий-изготовителей и должны учитывать их возможное изменение в процессе расчетного срока эксплуатации конструкций.

8.5 Расчет стальных конструкций навесных вентилируемых фасадных систем (НВФС) производится на основное сочетание согласно разделов приложения Д с последующей проверкой на особое сочетание нагрузок.

8.6 При расчете конструкции усилия - изгибающие моменты, поперечные и продольные силы, а также прогибы определяются с использованием основных положений сопротивления материалов и строительной механики и дополнительных требований, изложенных в приложении Д.

8.7 Коэффициенты надежности по нагрузкам  $\gamma_f$  принимаются по СНиП 2.01.07. Коэффициенты надежности по ответственности зданий и сооружений принимаются по ГОСТ 27751.

## **9 Основные положения по производству работ при устройстве навесной фасадной системы**

9.1 Устройство НВФС следует начинать после получения результатов испытаний несущей способности анкерных креплений, оформления требуемых

документов.

9.2 Устройство НВФС должно осуществляться в соответствии с настоящими правилами, ППР и указаниями проекта НВФС. Комплекс работ по монтажу НВФС состоит из:

- подготовительных работ для устройства НВФС;
- монтажа НВФС;
- заключительных работ по устройству НВФС.

### 9.3 Подготовительные работы

9.3.1 Состав подготовительных работ предусматривает:

- разработка рабочего проекта по НВФС на основании:
  - 1) дизайн проект;
  - 2) выбор облицовочного материала;
  - 3) проведение геодезической съемки с фактическими размерами построенного объекта;
  - 4) проведение испытаний анкеров на вырыв;
  - 5) получение статических расчетов.

При расчете следует учитывать следующие нагрузки и воздействия:

- собственный вес облицовочных материалов, направляющих элементов и кронштейнов;

- ветровые нагрузки;
- нагрузки от двухстороннего обледенения облицовки;
- температурные и климатические воздействия;
- особые нагрузки (сейсмические).

б) на основании полученных статических расчетов произвести выбор подсистемы (облегченная вертикальная, стандартная перекрестно-балочная, и усиленная межэтажная), исходя из экономической целесообразности;

7) получение действующих сертификатов на все виды материалов используемых в данном НВФС;

- разработку ППР и технологических карт по производству работ НВФС в соответствии с рекомендациями проекта;

- подготовка стен, демонтаж с фасада здания конструкций, препятствующих последующей установке средств подмащивания и монтажу НВФС;

- разбивка фасада здания на захваты;
- монтаж и приемка средств подмащивания;
- монтаж и приемка строительных подъемников;
- приемка и хранение комплектующих элементов НВФС, входной контроль.

9.3.2 До монтажа НВФС в существующих зданиях производится ремонт и подготовка стен, включающая:

- удаление непрочной штукатурки;
- восстановление кирпичной и каменной кладки.
- в реконструируемых зданиях штукатурка, способная (по расчету) нести

нагрузку от массы НВФС, сохраняется.

9.3.3 При новом строительстве, приемка наружных стен, предназначенных под монтаж НВФС, оформляется соответствующим актом.

9.3.4 Приемка под монтаж НВФС вновь возведенных конструкций осуществляется в соответствии СНиП КР 52-01 или при предъявлении соответствующей исполнительной документации.

9.3.5 Допускаемые отклонения размеров и положения каменных конструкций и стенового заполнения не должны превышать значений, приведенных в СНиП КР 52-01.

9.3.6 При значениях отклонений параметров стен от установленных значений, решение о применении системы НВФС принимает проектная организация по согласованию с разработчиком (изготовителем) навесной фасадной системы.

9.3.7 После демонтажа с фасада здания конструкций, препятствующих последующей установке средств подмащивания и монтажу НВФС, фасад здания следует разбить на захватки. Величина захваток и их количество в каждом случае определяются в ППР с учетом размеров фасадов здания, численности бригады монтажников, оснащения строительной организации оборудованием и оснасткой, условиями комплектации строительства материалами, изделиями, климатических условий и других влияющих факторов.

9.3.8 Монтаж и демонтаж строительных лесов и/или других средств подмащивания (подъемников, люлек), необходимых для монтажа НВФС, следует осуществлять соблюдением требований надежности и безопасности в соответствии с ППР.

При монтаже средств подмащивания следует:

- предусматривать расстояние от средств подмащивания до строительного основания с учетом максимального откоса облицовки НВФС;
- выбирать места крепления лесов с учетом максимального удаления от проектного расположения направляющих;
- места крепления лесов закрывать утеплителем;
- закрыть леса фасадной сеткой для защиты утеплителя от атмосферных осадков.

П р и м е ч а н и е – Установка средств подмащивания на расстоянии от строительного основания меньше максимального откоса облицовки НВФС или неправильный выбор мест крепления лесов могут привести к вынужденной перестановке лесов из-за невозможности проведения монтажа НВФС

9.3.9 Приемка и хранение материалов и комплектующих изделий НВФС должны обеспечить соответствие материалов и комплектующих изделий НВФС проектной документации, их целостность и требуемое качество, согласно условиям транспортировки и хранения – завода изготовителя. Конкретные контролируемые показатели материалов и комплектующих изделий НВФС, в т.ч. геометрические и применяемые для их измерения средства и методики определяются исходя из документации на эти материалы и проектной документации.

**П р и м е ч а н и е** – При выявлении несоответствия показателей качества поставленных элементов НВФС сопроводительным документам проектной документации и поставщика, рекомендуется организовать определение этих показателей в специализированной испытательной лаборатории (центре).

9.3.10 Строительные материалы и изделия должны транспортироваться и храниться согласно инструкций по перемещению и хранению завода производителя.

Строительные материалы и изделия должны храниться в крытых складах.

Допускается хранение под навесом или на открытом складе с обеспечением защиты материалов и изделий от воздействия атмосферных осадков и солнечных лучей. При хранении под навесом материалы и изделия должны быть уложены на подкладки.

Строительные материалы и изделия должны храниться упакованными или уложенными на поддоны отдельно по видам, маркам и размерам.

**П р и м е ч а н и е** – Рекомендуемая высота штабеля материалов и изделий при хранении – не более 2 м.

9.3.11 Монтаж НВФС выполняют в соответствии с проектом после его привязки к ограждающим конструкциям здания на основании исполнительной схемы (по результатам геодезических съемок) и геометрических измерений.

Монтаж НВФС следует производить с использованием строительных лесов, передвижных подмостей, монтажных подвесных люлек или мачтовых подъемников.

## **9.4 Монтаж НВФС**

9.4.1 Монтаж НВФС необходимо выполнять в полном соответствии с технической документацией: рабочий проект на НВФС, инструкцией по монтажным работам системодержателя, инструкцией по монтажным работам завода производителя, и соблюдением технологической последовательности, предусмотренной в ППР. Операционный контроль, документирование его результатов, составление актов на скрываемые работы и устранение выявленных контролем дефектов должны осуществляться в соответствии с требованиями СН КР 12-02.

9.4.2 Монтаж НВФС следует выполнять с соблюдением предусмотренной проектом технологической последовательности, проверкой выполнения операций с обязательной записью в общем журнале работ и составлением актов на скрытые работы.

9.4.3 Работы по монтажу НВФС зданий, высотой до 5 этажей включительно, должны выполняться только после полного завершения работ по устройству кровли и водостоков. Для других зданий в технологической документации должны быть предусмотрены мероприятия по исключению попадания атмосферной влаги на уже укрепленные на основание участки теплоизоляционного слоя.

9.4.4 Производство работ по монтажу НВФС включает:

- разметку горизонтальных и вертикальных осей подконструкции и бурение отверстий под крепежные элементы согласно монтажным схемам;
- монтаж кронштейнов в комплекте с паронитовыми прокладками;
- монтаж теплоизоляционного слоя;
- установка ветро-гидрозащитной мембраны;

Примечание – Решение о применении (или неприменении) мембраны принимает проектная организация в каждом конкретном случае с учетом конструктивных и архитектурных особенностей здания.

- монтаж направляющих и угловых элементов обязательно с терморазрывом, по инструкции монтажных работ системодержателя;
- монтаж элементов облицовки согласно инструкции по монтажным работам от завода производителя;
- монтаж декоративных элементов фасада, других элементов, предусмотренных проектом;
- монтаж элементов примыкания к конструктивным частям здания.

9.4.5 Разметку горизонтальных и вертикальных осей подконструкции НВФС следует выполнять, учитывая допустимое смещение относительно проектных значений, указанное в технической документации системодержателя.

Примечание – Разметку рекомендуется выполнять несмываемым маркером.

9.4.6 Монтаж системы начинают с установки маяков, по которым будут монтироваться кронштейны. Установка и крепление кронштейнов и направляющих в пределах захватки должны производиться в соответствии со схемой, принятой в ПНР (сверху вниз или снизу вверх).

9.4.7 Бурение (сверление) отверстий механизированным инструментом должно выполняться после разметки фасада:

- в прочных полнотелых основаниях (монолитный бетон, бетонные блоки, полнотелый силикатный или керамический кирпич) – с ударно-вращательным воздействием бура;
- в пустотелых, щелевых, пористых основаниях (щелевой кирпич, пустотелые бетонные блоки, пенно/газобетон) – без ударного воздействия сверла.

Диаметр бура (сверла) должен быть равен одному диаметру крепежного изделия.

Примечание – Незначительное увеличение диаметра отверстия от расчетного под дюбель может привести к проворачиванию дюбеля и слабому креплению с его помощью. Уменьшенное отверстие под крепежный элемент может привести к растрескиванию материала строительного основания (стены).

При сверлении отверстий бур (сверло) следует направлять (удерживать) строго перпендикулярно плоскости строительного основания.

Глубина отверстия должна превышать глубину анкеровки крепежного изделия на величину, определенную в технической документации производителя анкерного крепежа.

Для стен из легких бетонных блоков (ГЗБ), следует проводить монтаж после проведения натуральных испытаний по подбору крепежных элементов, при этом необходимо учесть образования мостиков холода.

После сверления, отверстия следует тщательно очистить от пыли с

помощью щетки (ершика) или продувания ручным пневмонасосом.

9.4.8 В случае перерыва в работах по монтажу НВФС на срок более 10 суток, для защиты утеплителя от атмосферных воздействий следует использовать ветро-гидрозащитную мембрану с учетом степени готовности НВФС и технической документации производителя утеплителя.

9.4.9 Монтаж кронштейна следует начать с установки кронштейна и закрепления его предусмотренным проектом количеством анкерных креплений.

9.4.10 Кронштейны следует крепить к стене через терморазрыв и с применением шайбы, распределяющей передаваемое усилие (если иное не предусмотрено рабочей документацией). Установка распорных элементов с перекосом не допускается.

Обязательно правильное крепление кронштейна – установка крепежного элемента через отверстия кронштейна с паронитовой прокладкой в отверстие ограждающей конструкции, с последующим закручиванием распорного элемента при помощи гайковерта или шуруповерта (в случае клинового анкера применяется динамометрический ключ).

9.4.11 Закручивание распорных элементов анкерных креплений может производиться ручным инструментом либо электроинструментом. Величина момента затяжки должна контролироваться с помощью динамометрического ключа и не должна превышать значения, установленного производителем крепежных изделий.

После затяжки распорных элементов анкерных креплений, проверить щупом толщиной 0,1 мм равномерность (плотность) прилегания головки распорного элемента к бортику дюбеля или стальной шайбе.

Наличие зазора между головкой распорного элемента и бортиком дюбеля или шайбой не допускается. Количество анкерных креплений, подлежащих контролю, следует определять по технической документации производителя, но оно должно составлять не менее 10 % от общего количества на каждые 100 м<sup>2</sup> плоскости строительного основания.

9.4.12 Не допускается производить монтаж кронштейнов:

- на неподготовленном основании;
- при установленном визуальном повреждении;
- без подтверждения натурными испытаниями необходимой несущей способности крепежных изделий.

П р и м е ч а н и е – Натурные испытания рекомендуется проводить аккредитованными лабораториями.

9.4.13 Минимально допустимое расстояние от оси крепежных изделий до края основания (наружный угол, оконный откос, стык стеновых панелей и т.д.) должно составлять не менее 100 мм (если иное не предусмотрено рабочей документацией).

9.4.14 На участках фасадов, примыкающих к пешеходным зонам необходимо предусмотреть меры по защите людей от падения элементов облицовки при случайных экспериментальных воздействиях на фасад или пешеходных тротуарах примыкающих к зданию при необходимости

предусматривать защитные навесы.

В случаях, когда основанием является кирпичная кладка, запрещается устанавливать дюбели в швы кладки, при этом расстояние от центра дюбеля до ложкового шва должно быть не менее 35 мм, а до тычкового – не менее 60 мм.

Категорически запрещается сверлить отверстия для дюбелей в пустотелых кирпичах или блоках с помощью ударной функции перфоратора.

9.4.15 Минимально допустимое расстояние от оси анкерного болта (или дюбеля) до края несущего основания (наружный угол, оконный откос и т.д.) должно соответствовать технической документации, производителя крепежа.

9.4.16 Минимальная глубина анкеровки назначается проектом, подтверждается результатами испытаний на вырыв и должна составлять не менее:

- в бетон – 50 мм;
- в кирпич – 80 мм;
- в легкий бетон -100 мм.

9.4.17 При реконструкции зданий со стенами из щелевого кирпича или пустотелых блоков, а также зданий с трехслойными железобетонными панелями запрещается сверлить перфоратором отверстия для дюбелей и анкеров. Для этих целей необходимо использовать низкооборотные дрели.

9.4.18 В местах примыкания кронштейнов к основанию устанавливается паронитовая или другая, предусмотренная проектом, прокладка.

## **9.5 Монтаж элементов облицовки**

9.5.1 Способ крепления элементов облицовки к направляющим несущего каркаса должен обеспечивать плотное прилегание к поверхности направляющих, отсутствие вибрации при воздействии ветра. Величина зазоров между облицовочными панелями, прочность и деформативность крепежных элементов должны обеспечивать с учетом возможных температурных деформаций элементов несущего каркаса для исключения следующих неблагоприятных последствий:

- 1) раскалывания плитки;
- 2) самопроизвольного выпадения панелей или плит.

9.5.2 Кляммеры для крепления облицовки из керамогранита или натурального камня – должны быть только из коррозионностойких сталей аустенитного класса (нержавейка).

9.5.3 Вытяжные заклепки 4,8x21 мм K14 в комплекте с ограничительной втулкой (в зависимости от толщины облицовочного материала, длиной +2.5 мм от толщины облицовочного материала) окрашенной в цвет облицовочного материала – для крепления фиброцементных и HPL панелей открытым видом крепления.

9.5.4 Способ крепления облицовочных панелей должен быть подтвержден сертификатами и протоколами испытаний на сейсмическое воздействие.

9.5.5 Несущие и облицовочные элементы должны устанавливаться без начального напряжения в них.

9.5.6 Необходимо точно выдерживать проектные величины зазоров между

элементами облицовки. Для этих целей рекомендуется применять шаблоны.

9.5.7 Элементы облицовки крепят к направляющим профилям видимым или скрытым способом.

9.5.8 Зазоры облицовочных материалов должны совпадать с терморазрывами (зазором) профилей подсистемы.

Примечание – Запрещается крепление одной панели облицовочного материала на два вертикальных профиля.

9.5.9 В системе с невидимым креплением плитку навешивают на специальные шины, крепят с помощью скоб или самораспорных винтов (цанговый анкер), которые вставляются в заранее высверленные отверстия плитки. Металлические кассеты закрытого типа крепления монтируются последовательно с низу вверх, закрывая собой крепление ранее смонтированной кассеты.

9.5.10 Для исключения возможной вибрации облицовочной панели должна применяться негорючая резиновая лента EPDM.

9.5.11 Торцы панелей, образованные в процессе распила в условиях стройплощадки, должны быть окрашены лакокрасочным материалом.

9.5.12 Для крепления облицовки из стальных кассет или профилированных листов (профнастил стеновой, сайдинг фасадный) к направляющим используются самосверлящие винты диаметром не менее 5,5 мм либо вытяжные стальные заклепки диаметром не менее 4,8 мм.

## **9.6 Монтаж теплоизоляционных плит**

9.6.1 Монтаж теплоизоляционных плит производится после установки кронштейнов. При скатных кровлях перед началом монтажа плит захватка, на которой производят работы, должна быть защищена от попадания атмосферной влаги.

9.6.2 Монтаж теплоизоляционных плит следует начинать с нижнего ряда. Если плиты устанавливаются в 2 слоя, следует обеспечить перекрытие швов 1-го слоя плитами 2-го. Плиты должны устанавливаться вплотную друг к другу с заполнением (при необходимости) зазоров между ними этим же материалом.

Допустимая величина незаполненного шва – 2 мм.

9.6.3 Теплоизоляционные плиты монтируют в соответствии со схемой, указанной в проекте. В проекте должно быть указано минимально допустимое количество крепежных элементов.

9.6.4 При двухслойной теплоизоляции необходимо обеспечить плотное прижатие внутреннего слоя к поверхности стены.

Количество тарельчатых дюбелей, устанавливаемых в первом слое на плиту размером 1000х600 мм, должно быть не менее 4 шт.

9.6.5 Доборные теплоизоляционные элементы должны быть надежно закреплены на поверхности стены не менее чем двумя дюбелями.

9.6.6 При транспортировке, хранении и монтаже плиты теплоизоляционные плиты должны быть защищены от увлажнения, загрязнения и

механических повреждений.

9.6.7 В НВФС может применяться однослойное или двухслойное утепление из минераловатных плит в соответствии с технической документацией.

В случае двухслойного утепления для внутреннего слоя следует использовать минераловатные плиты более низкой плотности, а для наружного слоя и при однослойном утеплении - более высокой плотности в соответствии с технической документацией производителя. Следует обеспечить перекрытие швов первого слоя плитами второго.

9.6.8 При установке плит утеплителя их следует подрезать до необходимого размера ножом, с лезвием длиной не менее 1,5 от толщины утеплителя. Ломать плиты утеплителя запрещается.

9.6.9 Теплоизоляционный слой должен укладываться в соответствии со схемами крепления, угловые плиты устанавливаются с перевязкой каждого слоя. Не допускается выполнять утепление угла путем перегиба на нем плит теплоизоляции.

9.6.10 Теплоизоляционные плиты крепятся к основанию дюбелями для теплоизоляции.

9.6.11 Места прохождения кронштейнов сквозь утеплитель рекомендуется выполнять способом пробивания киянкой. При этом торец кронштейна прорезает утеплитель. Допускается делать в месте прохождения кронштейнов надрез по форме кронштейна, удлиняющий элемент кронштейна при этом должен быть убран.

Примечание – Рекомендуется делать именно надрез, а не удаление прямоугольного куска утеплителя.

9.6.12 Запрещается устанавливать плиты утеплителя с зазорами между ними, с зазором между поверхностью теплоизоляции и прижимным кругом анкера с тарельчатым дюбелем, а также с зазорами между утеплителем и стеной.

Примечание – Образование зазоров между плитами приводит к образованию «мостиков холода» и снижению теплотехнических свойств стеновой конструкции, а зазоры между утеплителем и стеной приводят к образованию «карманов холода» и конденсации влаги на поверхности стены. Смятие утеплителя в месте крепления допускается не более 10 мм.

9.6.13 При двухслойном утеплении должна быть обеспечена разбежка швов между плитами утеплителя наружного и внутреннего слоев не менее чем на 50 мм.

9.6.14 Каждая плита наружного слоя должна фиксироваться пятью анкерами с тарельчатыми дюбелями. Диаметр прижимного круга анкера с тарельчатым дюбелем (рондели) должен быть не менее 60 мм.

9.6.15 Забивку или ввинчивание распорного элемента анкера следует выполнять в направлении перпендикулярном плоскости стены. При забивании распорного элемента анкера следует использовать молоток с резиновым наконечником.

9.6.16 Не допускаются поломка или установка с перекосом прижимного круга анкера с тарельчатым дюбелем.

Примечание – Поломанный или установленный с перекосом прижимного круга анкер не обеспечивает надежность крепления плиты утеплителя.

9.6.17 При установке теплоизоляционного слоя не допускаются:

- образование пустот между стеной и плитой;
- применение плит утеплителя, имеющих механические повреждения (определяется визуально);
- зазор между ронделью и плитой утеплителя;
- прогибы (провисание), расслоение утеплителя;
- применение материалов (пенопласт, монтажная пена, пакля и т.п.), не предусмотренных технологией монтажа.

Примечание – Подбор крепежного элемента для теплоизоляционного материала выбирается согласно технической документации, от производителя крепежных элементов.

## 9.7 Устройство ветрогидрозащитной пленки

9.7.1 При использовании утеплителя с плотностью верхнего слоя менее 90 кг/м<sup>3</sup> рекомендуется применение ветрогидрозащитной пленки (мембраны). Ветрогидрозащитная мембрана (ВГЗМ) крепится вплотную к плитам тарельчатыми дюбелями из расчета 4 шт на 1 м<sup>2</sup>.

9.7.2 При установке ВГЗМ следует:

- осуществлять монтаж непосредственно на поверхности утеплителя;
- материал раскатывать с натягом по поверхности утеплителя горизонтально или вертикально и фиксировать анкерами с тарельчатыми дюбелями к стене;
- предусмотреть минимальное расстояние от оси анкера с тарельчатым дюбелем до края полотна не менее 70 мм;
- устанавливать минимальную ширину перехлеста полотен более 150 мм;
- устанавливать анкеры с тарельчатыми дюбелями в местах перехлеста полотен с шагом от 500 до 1000 мм;
- в случае разрыва полотна делать проклейку клеящими лентами, указанными в технической документации производителя ВГЗМ.

Примечание – При применении мембраны возможны акустические хлопки, в случае, если мембрана не натянута. Не рекомендуется оставлять фасад, обтянутый мембраной в открытом состоянии (без установки облицовки) более 1 месяца.

Допускается применение дюбелей для теплоизоляции с распорным забивным элементом из углеродистой стали (УС) с гальваническим цинковым покрытием и/или распорным забивным элементом из углеродистой стали (УС) с гальваническим цинковым покрытием с гальваническим цинковым покрытием с термоголовкой.

## 9.8 Устройство направляющих

9.8.1 Направляющие (как вертикальные, так и горизонтальные при их наличии) следует устанавливать с температурно-компенсационным зазором между торцами смежных элементов, который должен соответствовать проектным решениям. При отсутствии требований в проекте к величине температурно-

компенсационного зазора между торцами смежных элементов его размер следует принимать, как правило, равным 10 мм.

**П р и м е ч а н и е** – Для обеспечения соосности смежных направляющих могут применяться специальные элементы (скобы, дренажи и др.). В этом случае они крепятся только к одной из направляющих для обеспечения свободы температурных перемещений либо к обоим направляющим в случае, если с одной из сторон они закреплены через овальные отверстия (подвижное соединение).

9.8.2 Направляющие должны крепиться к кронштейнам в соответствии с проектной документацией.

Стальные направляющие следует закреплять, как правило, жестко.

Для алюминиевых направляющих, как правило, следует предусматривать подвижное соединение со всеми кронштейнами, кроме кронштейна, несущего весовую нагрузку.

Подвижные соединения должны компенсировать линейные температурные деформации и выполняться в виде установки крепежных изделий в овальные отверстия либо в виде дополнительных элементов (салазки и др.), жестко закрепленных к кронштейну и подвижно к направляющей.

Запрещается устанавливать крепежные изделия в краевую зону.

Минимальное расстояние от края отверстия до края элемента НВФС составляет полтора диаметра отверстия для стали и два диаметра отверстия для алюминия.

9.8.3 Положение каждой направляющей в вертикальной плоскости следует проверять теодолитом по ГОСТ 10529 или отвесом.

9.8.4 При применении специальных удлиняющих элементов (удлинители, вставки и т.д.) необходимо соблюдать минимальную длину перехлеста этих элементов с неподвижной частью кронштейна крепя их друг к другу необходимым количеством крепежных изделий.

9.8.5 При установке направляющих не допускается:

- монтировать направляющие с видимыми невооруженным глазом повреждениями, а также вырезать в них пазы (например, для пропуска элементов крепления лесов);

- производить монтаж без устройства температурно-компенсационного зазора между смежными направляющими;

- нарушать установленную проектом схему крепления направляющих к кронштейнам;

- производить монтаж способами натяжения или изгиба, создающими начальное напряжение в элементах каркаса НВФС;

- производить крепление к другим элементам каркаса в краевую зону;

- замена предусмотренных рабочей документацией крепежных изделий;

- замена предусмотренных рабочей документацией размеров, сечение и толщину элементов подсистемы (профили, кронштейны).

## 9.9 Устройство облицовки

9.9.1 Облицовочные материалы и изделия должны иметь физико-механические характеристики, обеспечивающие возможность их применения в НВФС, в том числе достаточную прочность на изгиб и морозостойкость, длительную сохранность декоративных свойств. Критерии пригодности облицовочных материалов в составе НВФС и их крепления к направляющим, в части пожарных требований, должны быть установлены проектом в зависимости от результатов лабораторных, стендовых, сейсмических, и натуральных огневых испытаний, проводимых по ГОСТ 31251 и СН КР 20-02.

**П р и м е ч а н и е** – Требования к физико-механическим свойствам облицовочных материалов и их пожарной безопасности должны быть указаны в технической документации.

9.9.2 Способы крепления облицовки должны быть указаны в проекте и обеспечивать надежность узлов крепления, исключая возможность появления вибраций облицовочных элементов и ослабления монтажного соединения в процессе эксплуатации.

9.9.3 Элементы облицовки должны монтироваться с компенсационными швами между соседними однотипными элементами и термокомпенсационными отверстиями в местах их крепления (сопряжения). Размеры швов и отверстий должны обеспечить свободное перемещение элементов и исключить возможность возникновения температурных напряжений, не предусмотренных расчетной схемой.

9.9.4 Величина зазора между облицовочными элементами определяется эстетическими, а также конструктивно-технологическими требованиями, и инструкции по монтажу завода производителя.

Эстетические требования определяются архитекторами и заказчиками проекта и могут отражать визуальное разделение архитектурных элементов, членение и установку пропорций здания.

Конструктивно-технологические требования указываются в проектной документации с учетом параметров деформаций строительных материалов, строительных допусков, снижения ветрового давления на фасад и необходимого воздухообмена для вывода излишней влаги с поверхности утеплителя.

9.9.5 Монтаж плит из керамогранита с помощью кляммеров рекомендуется выполнять, как изображено на рис. 9.1, в следующей последовательности:

- установка стартового кляммера на лицевую полку вертикальной направляющей и его закрепление при помощи вытяжных заклепок;
- установка нижнего ряда плит керамогранита;
- установка рядового кляммера на верхней горизонтальной грани плиты керамогранита нижнего ряда, закрепление рядового кляммера при помощи вытяжных заклепок к лицевой полке вертикальной направляющей;
- установка последующих рядов керамогранита в той же последовательности.

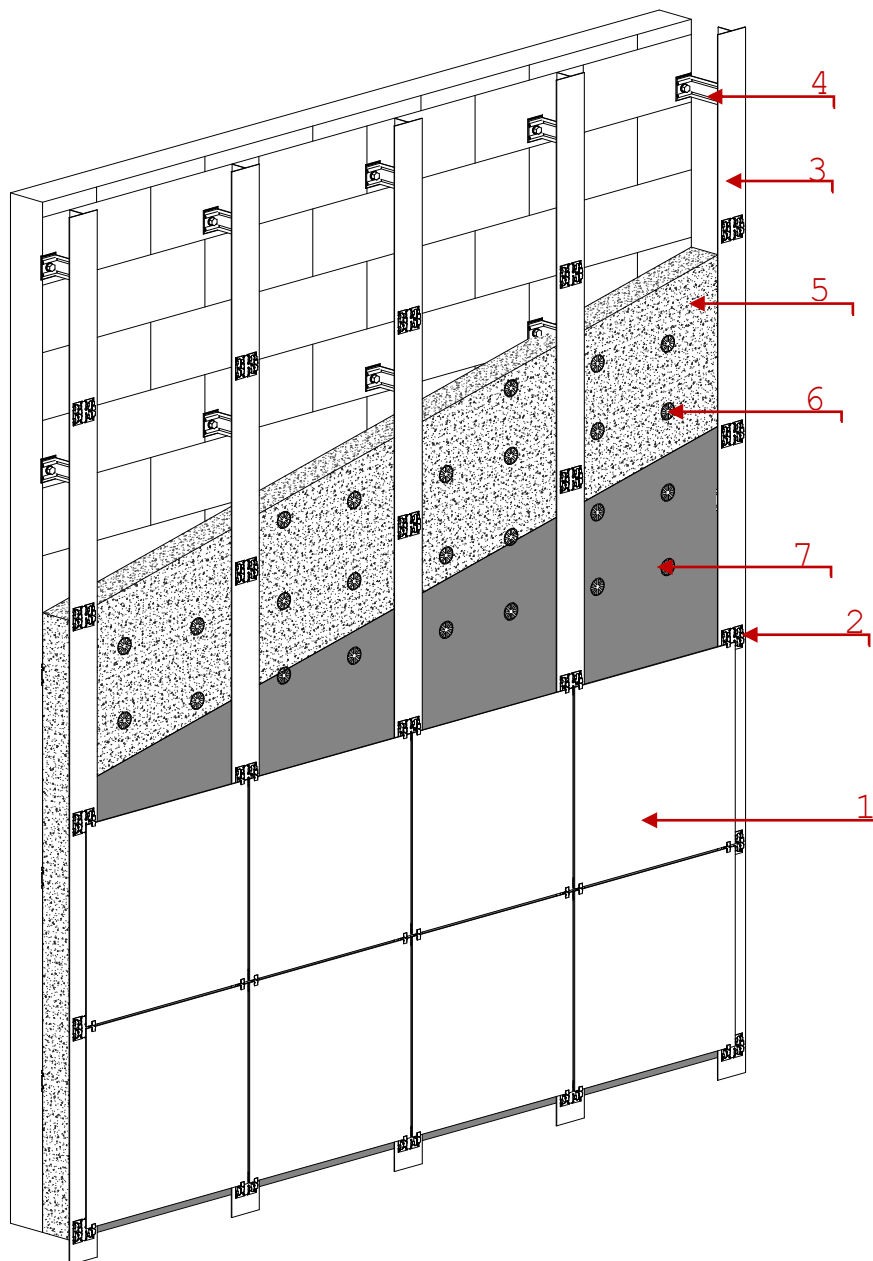


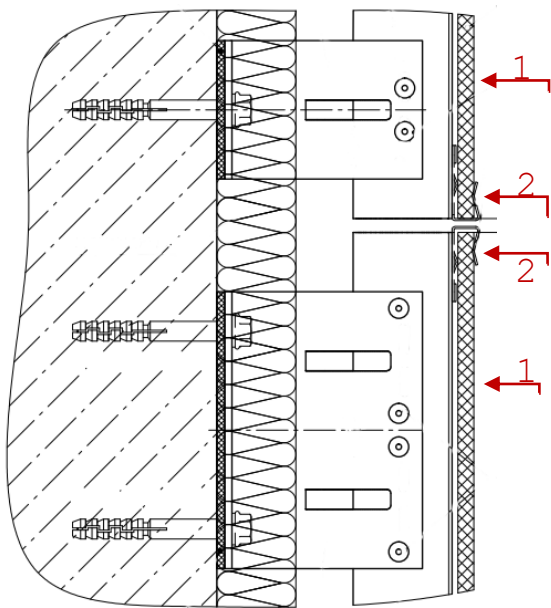
Рисунок 9.1 – Схема установки облицовочных плит из керамогранита

1 – керамогранит; 2 – рядовой кляммер; 3 – вертикальный Т образный профиль; 4 – кронштейн;  
5 – утеплитель; 6 – дюбель-гвоздь для теплоизоляции; 7 – ветрозащитная мембрана

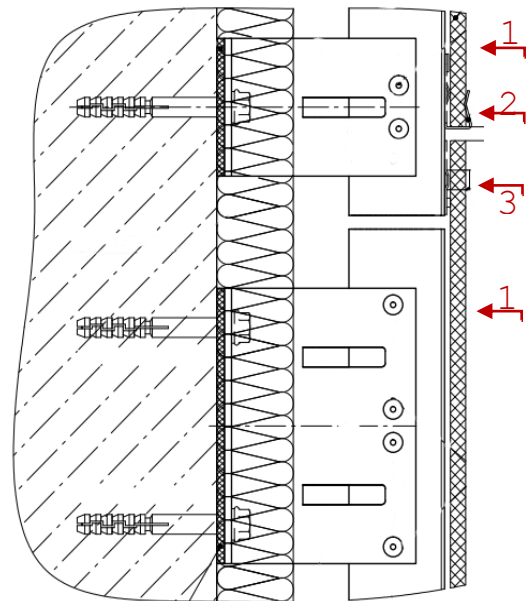
При монтаже облицовки из керамогранита с помощью кляммеров не допускается:

- использование кляммера толщиной металла менее 1,2 мм, и высотой лапки менее 15 мм;
- использование кляммеров без порошковой окраски;
- подкладывание посторонних предметов под плиты облицовки;
- отгибание лапок кляммеров;
- установка кляммера с выходом крепежных отверстий за пределы направляющей;

установка двух кляммеров для крепления одного облицовочного материала на двух рядовых профилях расположенных вертикально.



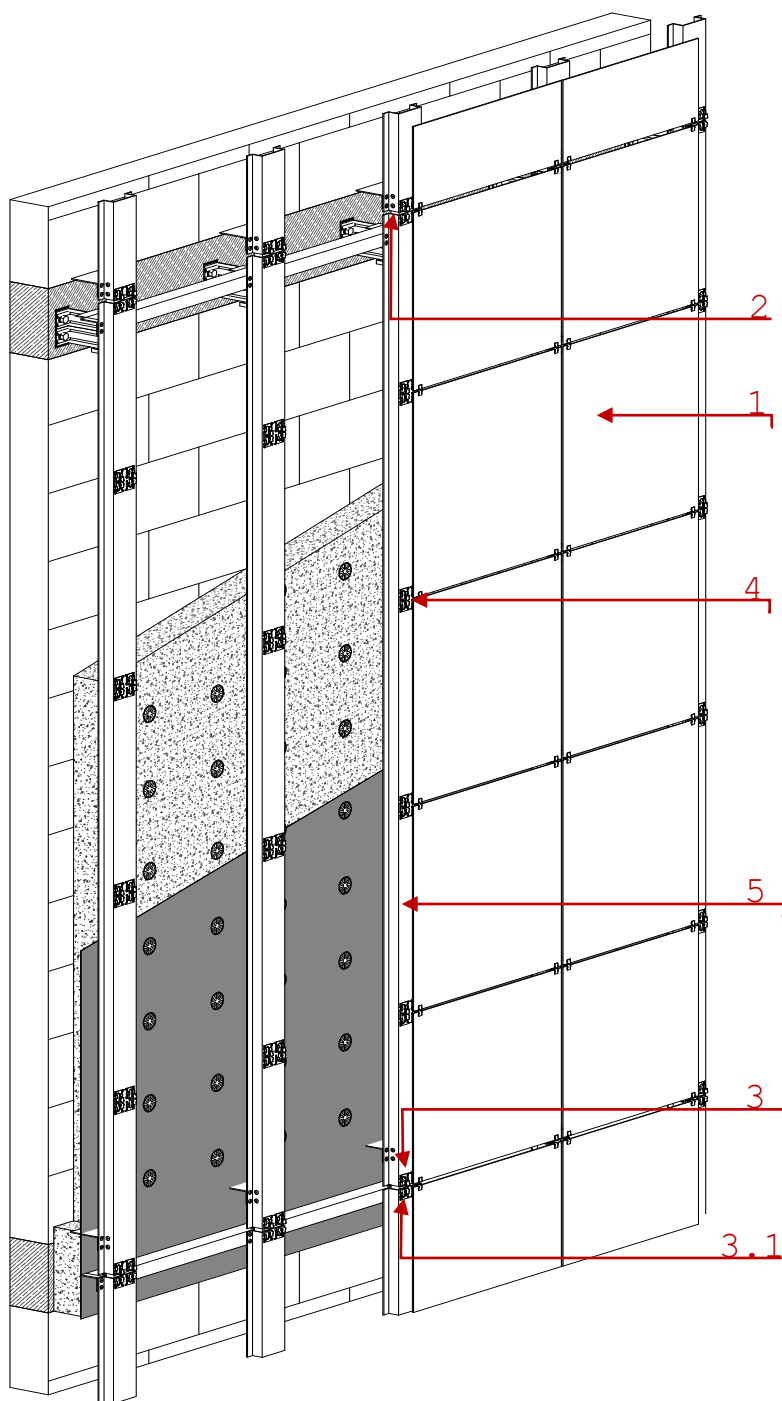
Верное крепление



Верное крепление

Схема правильной установки облицовочных плит из керамогранита при терморазрыве вертикальных профилей

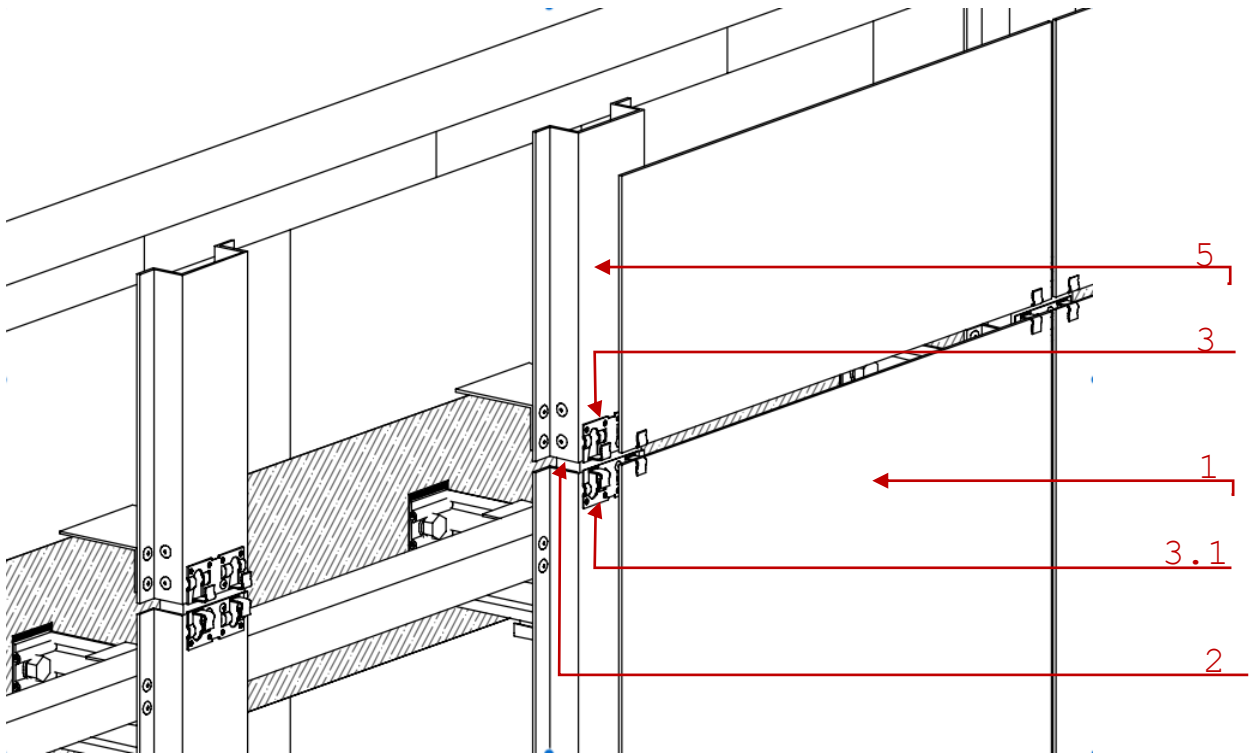
1 – керамогранит; 2 – стартовый кляммер; 3 – боковой кляммер (двухлепестковый).



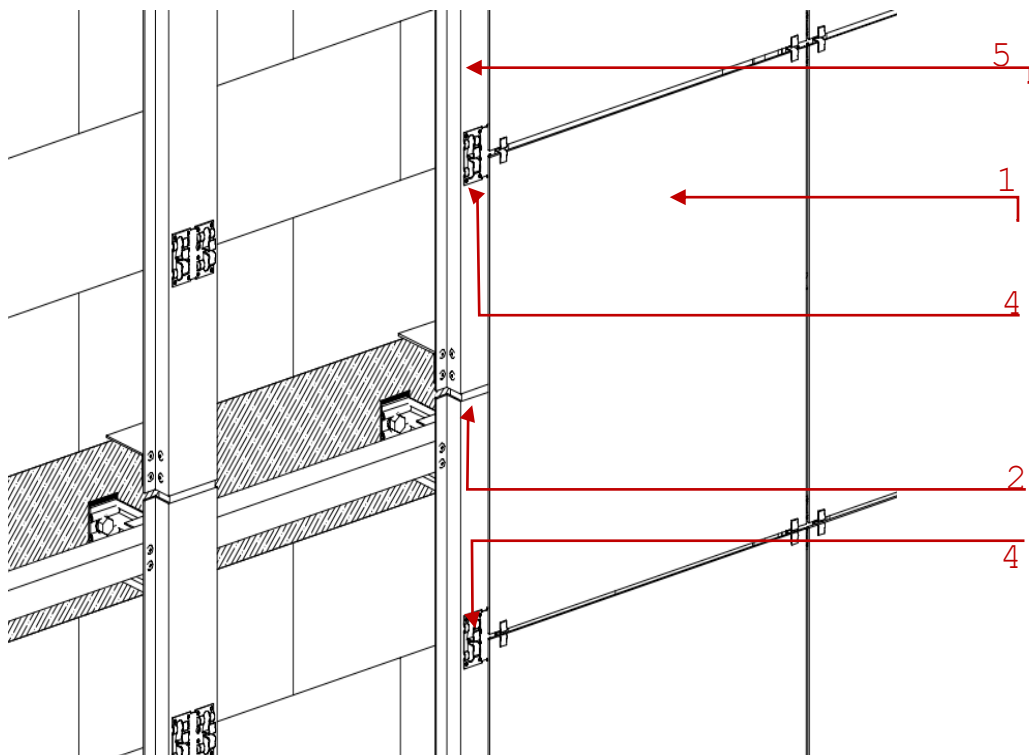
Верное крепление

Схема правильной установки облицовочных плит из керамогранита при терморазрыве вертикальных профилей

1 – керамогранит; 2 – терморазрыв вертикальных профилей; 3 – стартовый кляммер на верхнем профиле; 3.1 – стартовый кляммер на нижнем профиле; 4 – рядовой кляммер; 5 – вертикальный межэтажный профиль;



Верное крепление



Неверное крепление

- 1 – керамогранит; 2 – терморазрыв вертикальных профилей; 3 – стартовый кляммер на верхнем профиле; 3.1 – стартовый кляммер на нижнем профиле; 4 – рядовой кляммер; 5 – вертикальный межэтажный профиль;

- установка кляммера на одну точку крепления (вытяжная заклепка);
- установка облицовочных плит со сколами.

Крепление облицовочных плит в местах стыка направляющих должно быть выполнено таким образом, чтобы обеспечивалась свобода термических деформаций направляющих.

9.9.6 При монтаже плит из натурального камня рекомендуется выполнить (см. рис 9.2):

- установку стартового кляммера (h профиля) (7) нижнего ряда, закрепление его к вертикальным направляющим (6) вытяжными заклепками (5);

- пропилы в горизонтальных гранях плит из натурального камня (9). Размеры пропилов должны устанавливаться в соответствии с технической документацией системодержателя;

- установку плит натурального камня (9) на опорные полки стартового кляммера (профиля) (7);

- заполнение верхнего пропила каменной плиты (9) силиконовым герметиком «для камня» либо полиуретановым герметиком (если это предусмотрено конструкцией узла крепления). Запрещается использовать другие виды герметиков общего назначения, из-за возможности проявления «мокрых» пятен на фасаде;

- установку рядового кляммера (профиля) (8) средних (промежуточных) рядов. Кляммер (профиль) должен устанавливаться на верхний торец плиты (9), прижиматься к направляющей (6) и крепиться вытяжными заклепками (5). Между полкой кляммера (профиля) и торцом плиты должен выдерживаться термокомпенсационный зазор, величину которого определяют в соответствии с рекомендациями системодержателя;

- установку последующих рядов плит из натурального камня (9) в той же последовательности.

Крепление облицовочных плит в местах стыка направляющих должно быть выполнено таким образом, чтобы обеспечивалась свобода термических деформаций направляющих. Монтаж плит из натурального камня с точечным креплением к подконструкции следует выполнять по технической документации системодержателя.

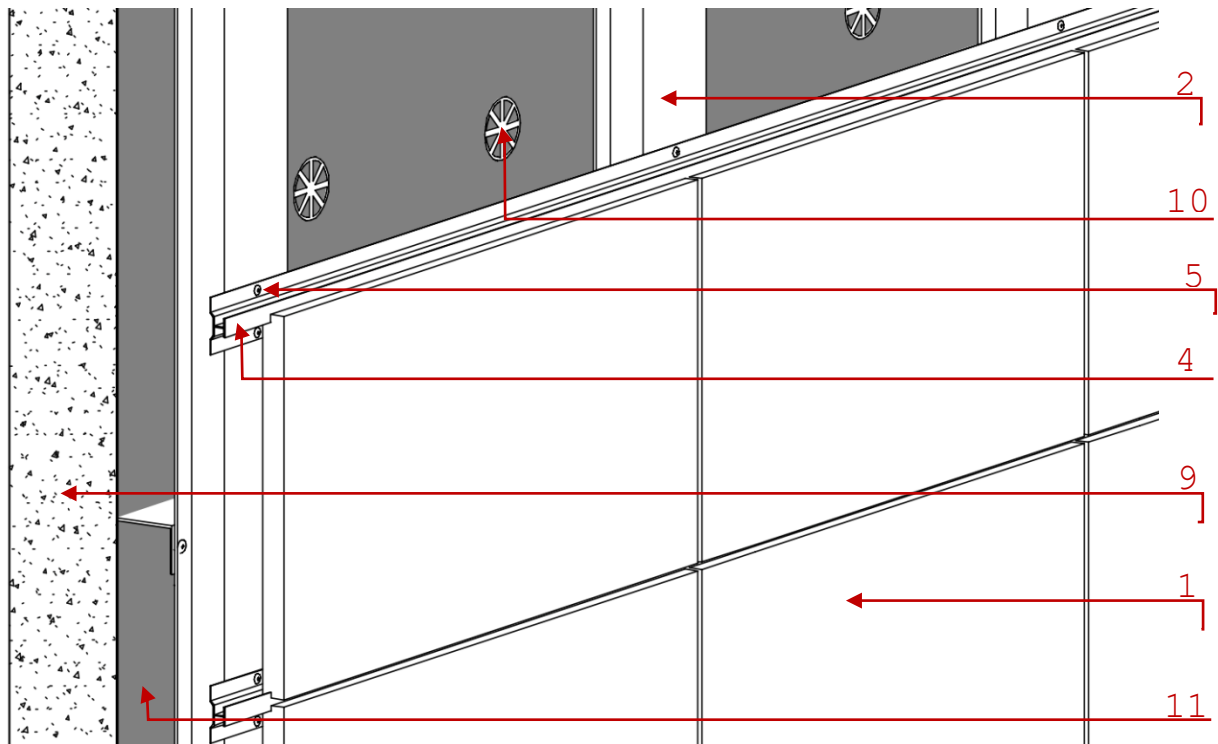
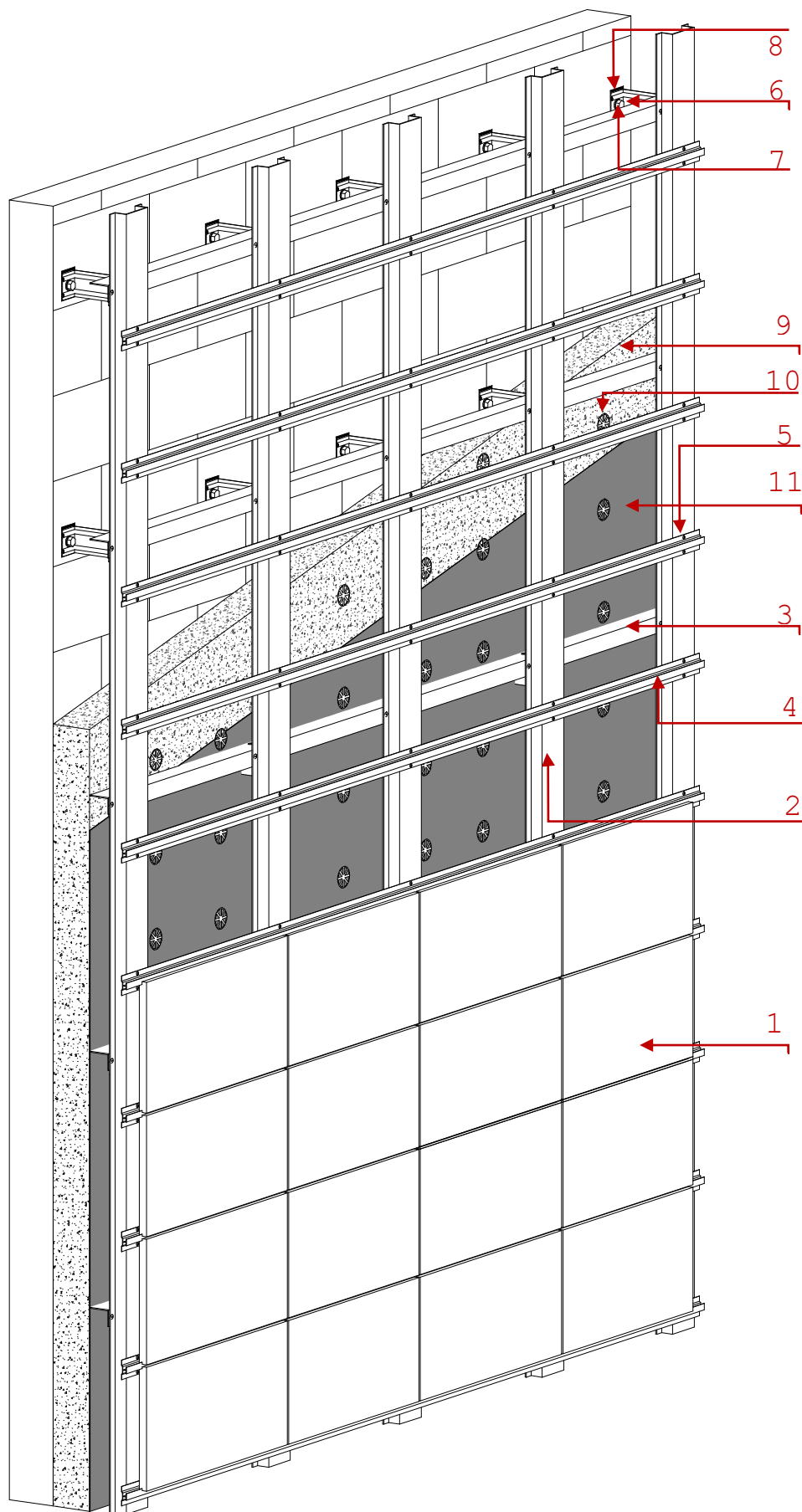


Рисунок 9.2 – Схема установки облицовочных плит из натурального камня

- 1 – натуральный камень; 2 – вертикальный П образный профиль (шляпный);  
 3 – горизонтальный Г образный профиль; 4 – горизонтальная рейка (h профиль) для скрытого крепления натурального камня; 5 – вытяжная заклепка; 6 – кронштейн; 7 – фасадный анкер-дюбель; 8 – паронитовая прокладка; 9 – утеплитель; 10 – дюбель-гвоздь для теплоизоляции;  
 11 – ветрозащитная мембрана



9.9.7 При монтаже плит из фиброцемента до 10 мм допускается крепление только с помощью вытяжных заклепок через ограничительную втулку. При монтаже плит из фиброцемента необходимо выполнить:

- установку полимерной негорючей уплотнительной ленты (8) на лицевую полку направляющей;

- разметку точек крепления на плите из фиброцемента (7) по документации системодержателя НВФС, просверлить отверстия;

- ограничительная втулка должна быть длиннее на минимум на 2,5 мм толщины фиброцементной панели;

- соблюдать краевые точки крепления панелей: от не менее 30 мм до 50 мм от вертикального края панели, и от не менее 100 мм от горизонтального края панели.

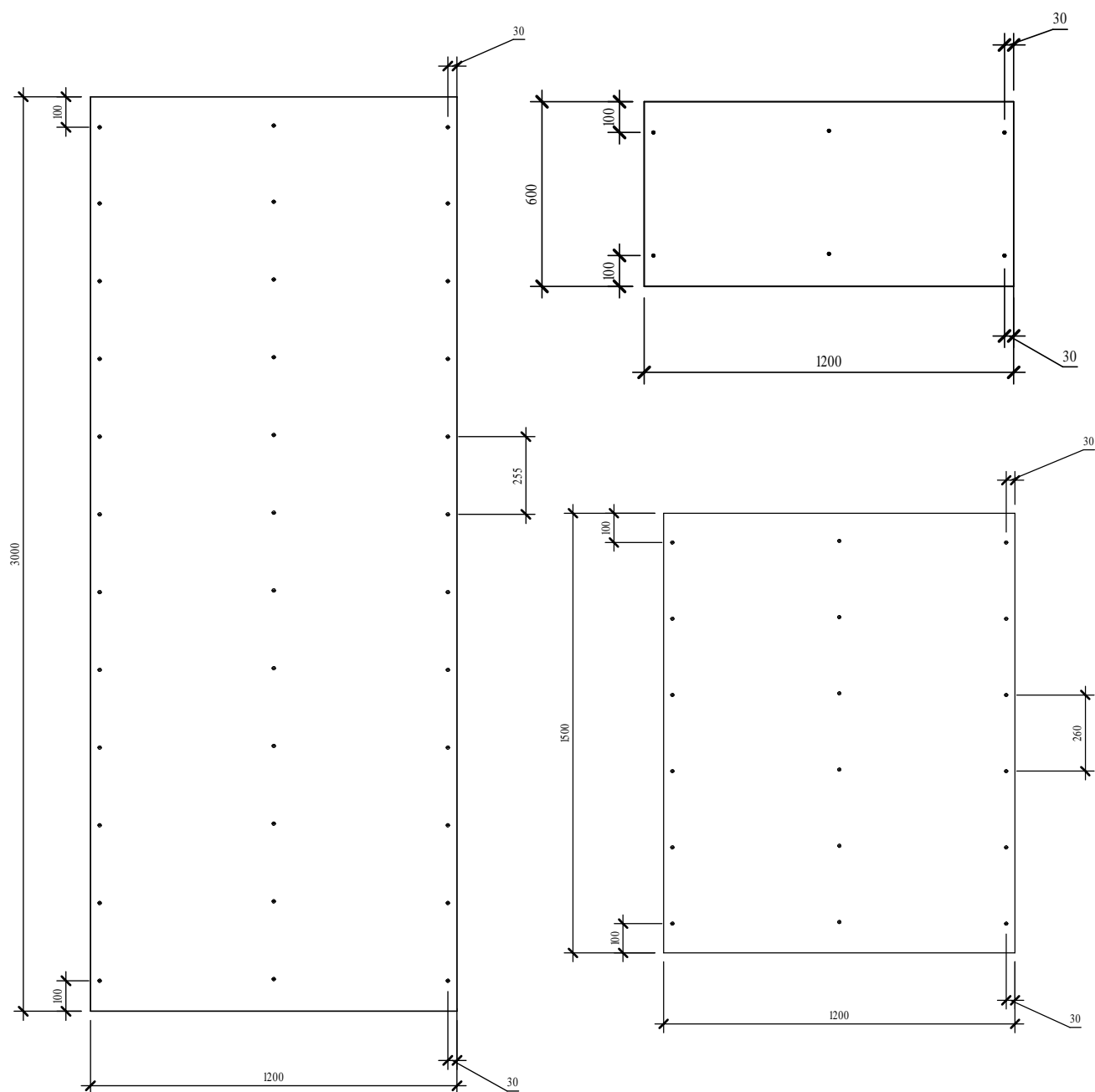


Схема расположения, размер шага, и краевые расстояния вытяжных заклепок (в комплекте с ограничительной втулкой) – для крепления фиброцементных панелей

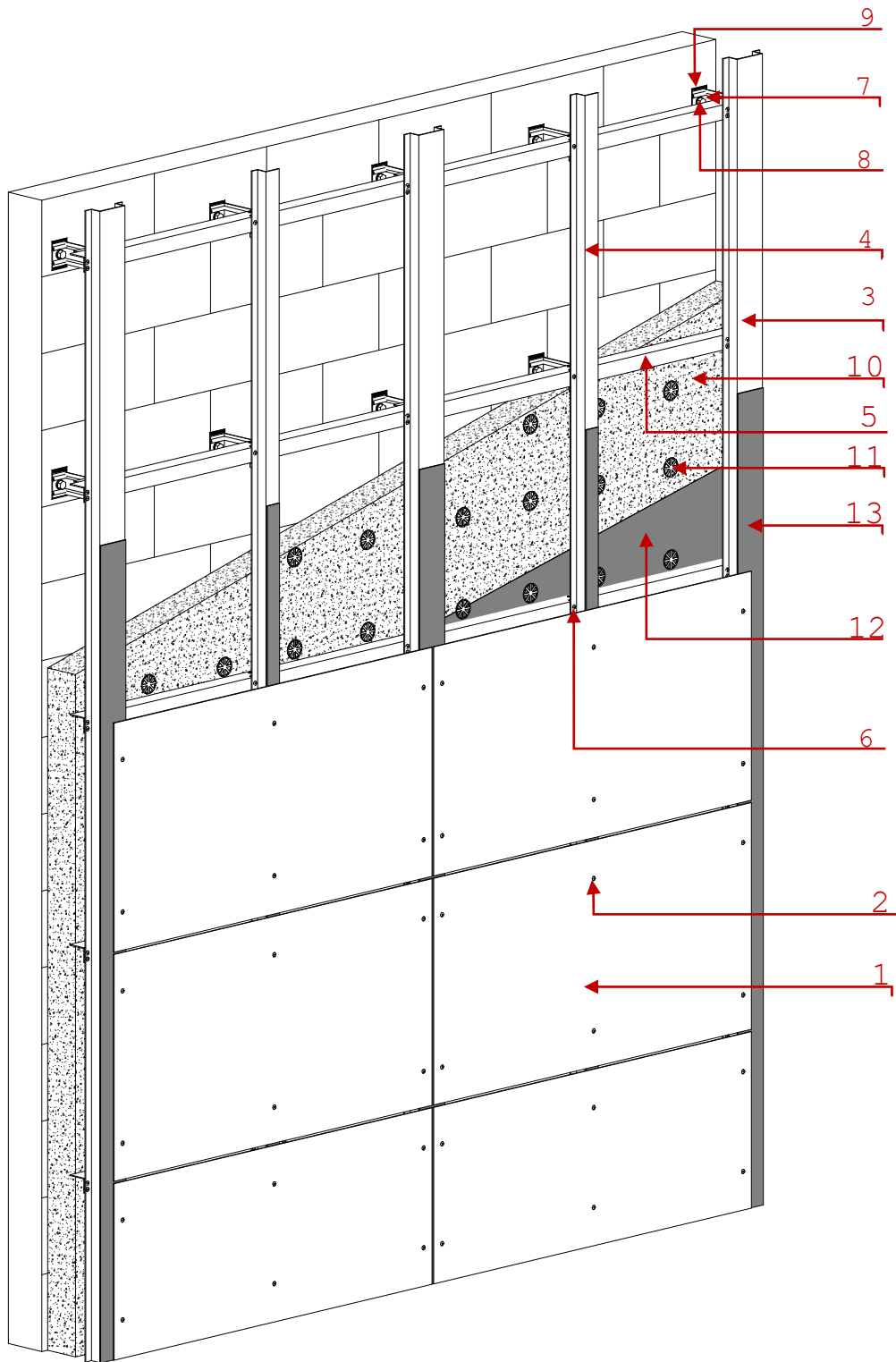


Схема установки облицовочных плит из фиброцементных панелей 600x1200x8 мм на перекрестно-балочную подсистему:

- 1 – фиброцементные панели 600x1200x8 мм; 2 – вытяжная заклепка 4,8x21 мм в комплекте с ограничительной втулкой, для крепления фиброцементных панелей; 3 – вертикальный П образный профиль (шляпный); 4 – вертикальный Z образный профиль; 5 – горизонтальный Г образный профиль; 6 – вытяжная заклепка 4x10 мм; 7 – кронштейн; 8 – фасадный анкер-дюбель; 9 – паронитовая прокладка; 10 – утеплитель; 11 – дюбель-гвоздь для теплоизоляции; 12 – ветрозащитная мембрана; 13 – резиновая лента EPDM

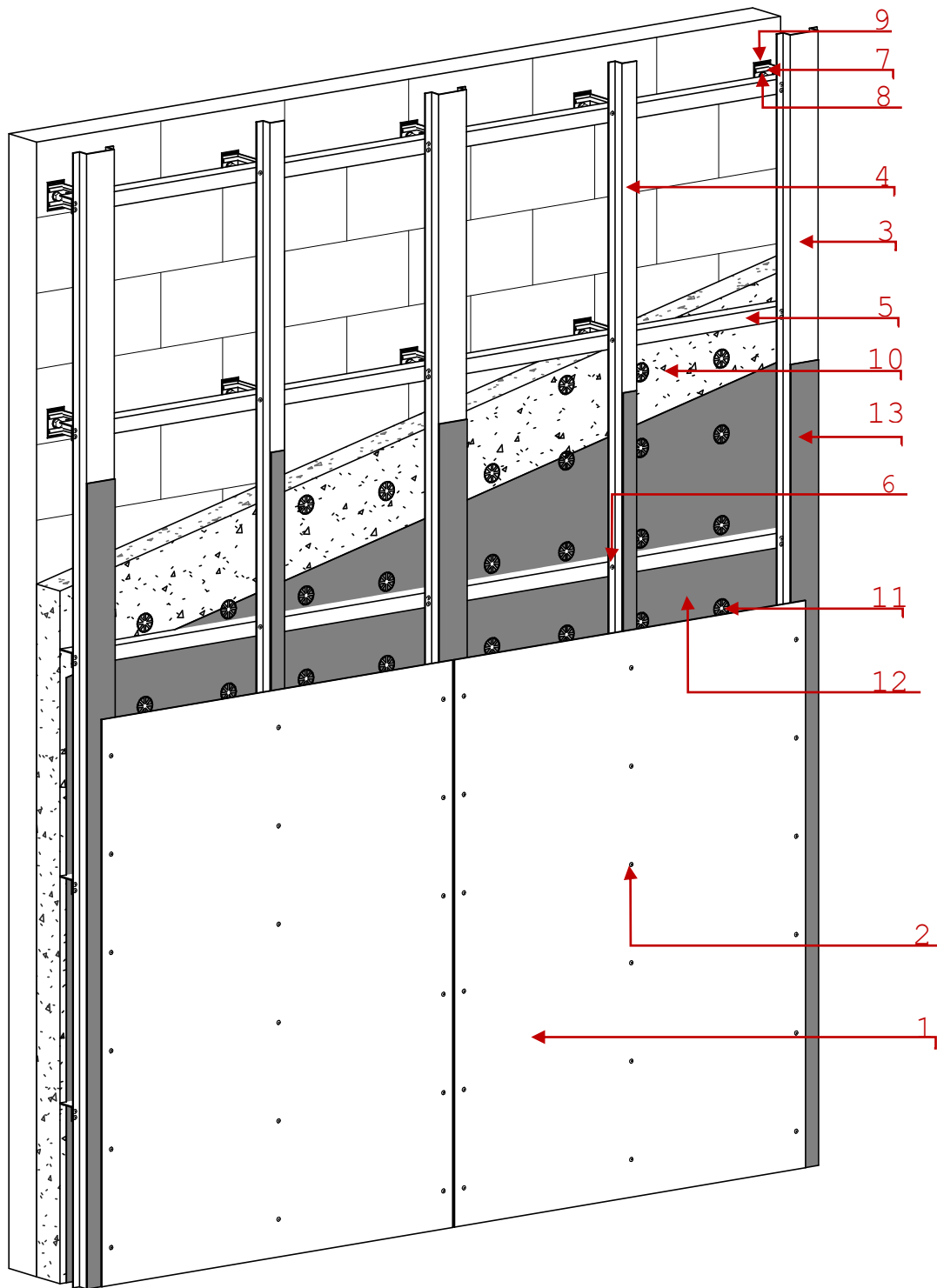


Схема установки облицовочных плит из фиброцементных панелей 1500x1200x8 мм на перекрестно-балочную подсистему:

- 1 – фиброцементные панели 1500x1200x8 мм; 2 – вытяжная заклепка 4,8x21 мм в комплекте с ограничительной втулкой, для крепления фиброцементных панелей;
- 3 – вертикальный П образный профиль (шляпный); 4 – вертикальный Z образный профиль;
- 5 – горизонтальный Г образный профиль; 6 – вытяжная заклепка 4x10 мм; 7 – кронштейн;
- 8 – фасадный анкер-дюбель; 9 – паронитовая прокладка; 10 – утеплитель; 11 – дюбель-гвоздь для теплоизоляции; 12 – ветрозащитная мембрана; 13 – резиновая лента EPDM

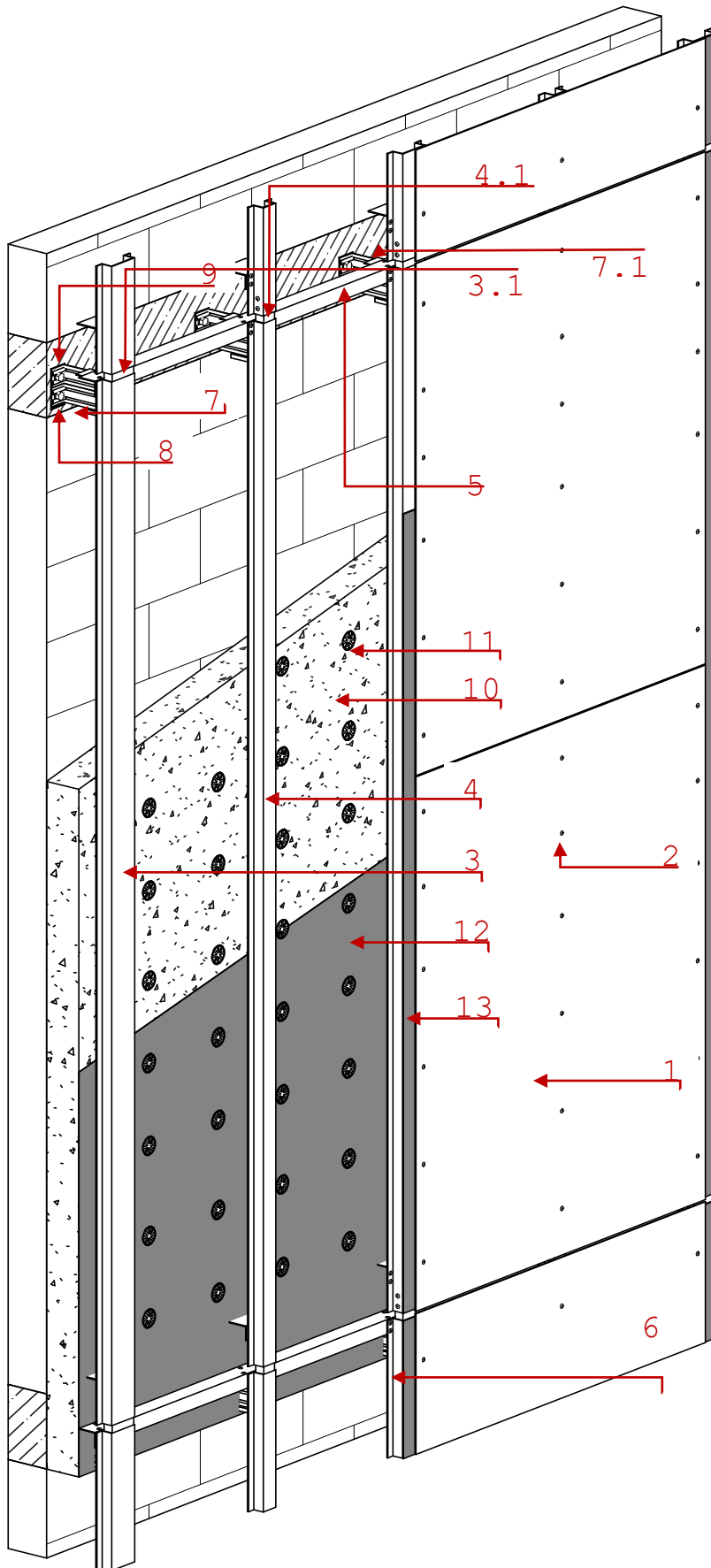
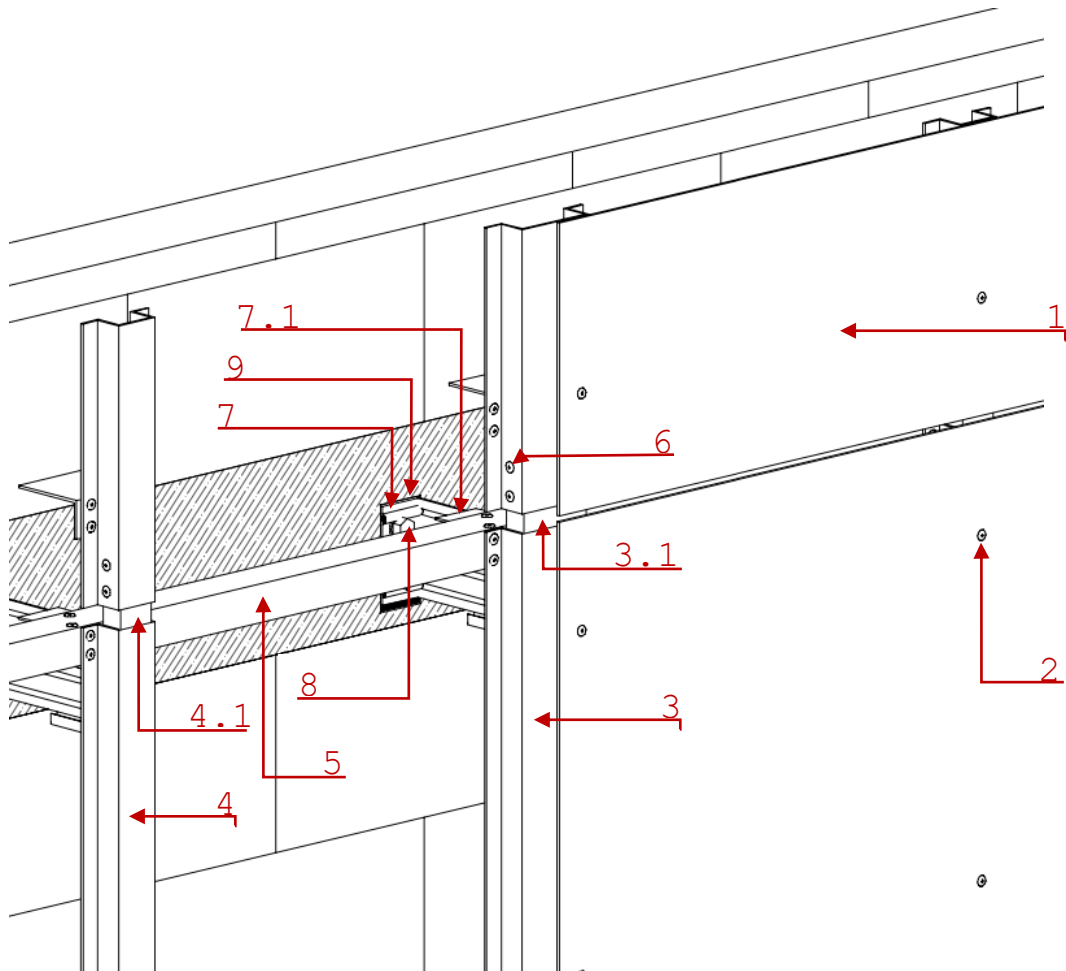


Схема верной установки облицовочных плит из фиброцементных панелей 1500x1200 мм на межэтажную усиленную подсистему с креплением кронштейнов в монолит, где соблюдаются терморазрыв профилей подсистемы и терморазрыв фасадных панелей:

1 – фиброцементные панели 1500x1200x8 мм; 2 – вытяжная заклепка 4,8x21 мм в комплекте с ограничительной втулкой, для крепления фиброцементных панелей; 3 – вертикальный межэтажный основной П образный профиль; 3.1 – соединительная вставка к основному вертикальному П образному профилю для скользящего движения профилей при линейном расширении; 4 – вертикальный межэтажный вспомогательный П образный профиль; 4.1 – соединительная вставка к вспомогательному вертикальному П образному профилю для скользящего движения профилей при линейном расширении; 5 – горизонтальный Г образный профиль; 6 – вытяжная заклепка 4x10 мм; 7 – межэтажный усиленный кронштейн; 7.1 – переходник от межэтажного кронштейна на горизонтальный Г образный профиль; 8 – фасадный анкер-дюбель; 9 – паронитовая прокладка; 10 – утеплитель; 11 – дюбель-гвоздь для теплоизоляции; 12 – ветрозащитная мембрана; 13 – резиновая лента EPDM

## Верное крепление



## Верное крепление

- расположение заклепок по вертикали на одной панели с шагом до 400 мм;
- установку плиты из фиброцемента (7) в проектное положение и ее закрепление. Каждая плита крепится жестко одним элементом по центру панели (смотреть инструкцию по монтажу завода изготовителя), воспринимающим весовую нагрузку. Остальные крепежные элементы крепятся в увеличенные отверстия через ограничительную втулку для компенсации температурно-влажностных деформаций плит. Свобода перемещений достигается для заклепок – установкой их через ограничительную втулку.

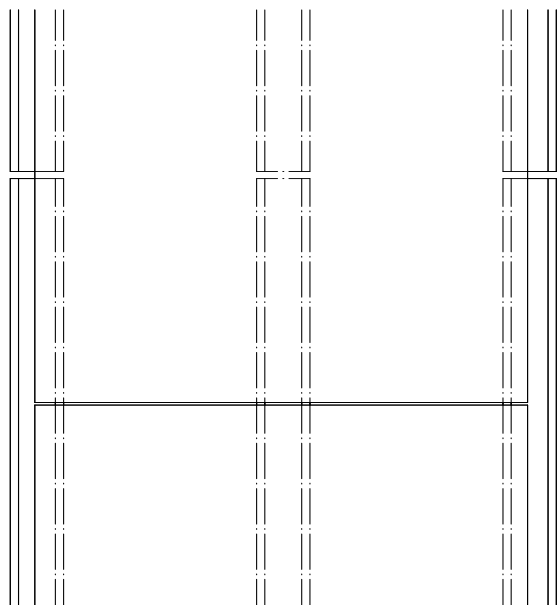
9.9.8 При монтаже плит из фиброцемента с помощью заклепок не допускается:

- крепление панели с выходом крепежных отверстий за пределы направляющей;
- установка одной облицовочной панели на два рядовых профилях расположенных вертикально, перекрывая температурные разрывы в направляющих;
- устанавливать плиты с подрезкой без обработки торцов специальными защитными покрытиями.

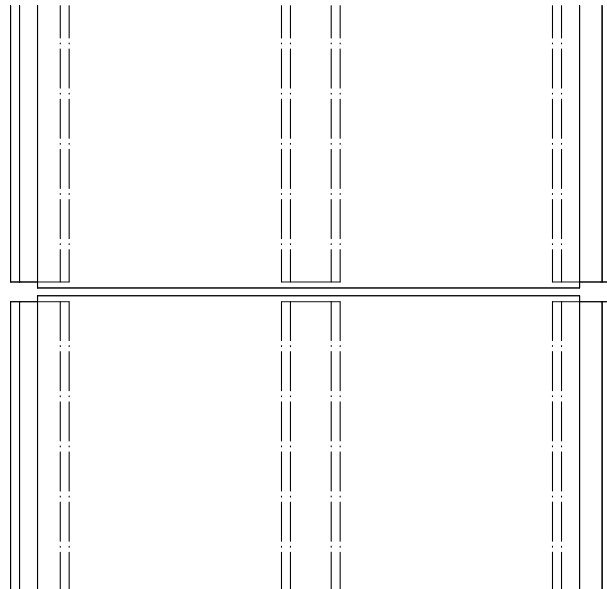
В вертикальные и горизонтальные швы допускается устанавливать

декоративные профили согласно проекту.

Неверное крепление



Верное крепление



9.9.9 Кассеты из металлокомпозитных панелей перед монтажом следует предварительно изготовить способом холодной фрезеровки и сгиба, для чего необходимо выполнить технологические операции в следующей последовательности:

- распиловка с помощью стандовой пилы вертикального типа, дисковой пилы или ручного электрического лобзика;
- фрезеровка с помощью стандовой пилы вертикального типа с фрезерным приспособлением или ручной фрезерной машины. Фрезеровка выполняется так, чтобы стрелки на защитной пленке были направлены в одну сторону. По линиям фрезеровок выполняют отгибы, необходимые для получения заданной формы кассеты;
- пробивание отверстий, углов, проушин в вертикальных ребрах кассеты, с помощью пробивного станка, прессы либо ручного инструмента;
- прокатка с помощью вальцовочного станка для изготовления радиусных кассет;
- сгибание (выполняется вручную);
- сборка через усиливающие элементы (клепателем, с помощью заклепок);
- установка крепежных элементов.

**П р и м е ч а н и е** – В зависимости от способа крепления к вертикальным направляющим, как правило, применяются два основных вида креплений:

- кассеты, которые крепятся к фиксирующим элементам на направляющих с помощью специальных крюков – проушин вырубленных в вертикальных отгибах кассеты, как показано на - кассеты, которые крепятся к фиксирующим элементам на направляющих с помощью

специальных крепежных элементов (иклей, скоб-зацепов и др.) укрепленных на вертикальных отгибах кассеты с помощью заклепок.

9.9.10 Продольные и поперечные отгибы кассет из металлокомпозитных материалов должны соединяться между собой заклепками через угловой усиливающий элемент. Кассеты для внутренних и внешних углов должны соединяться по верхнему и нижнему бортам посредством специального уголка в соответствии с требованиями технической документации системодержателя.

П р и м е ч а н и е – Отгибы по продольным и поперечным сторонам кассеты служат в качестве опоры или ребер жесткости панели. В случае недостаточной жесткости поперечные отгибы панелей могут быть выполнены с усиливающими профилями различного рода в соответствии с требованиями технической документации системодержателя. Подобным способом может усиливаться основная плоскость кассет.

9.9.11 При монтаже кассет из металлокомпозитных панелей выполняют следующие операции:

- установка в проектное положение и закрепление фиксирующих элементов к направляющим;
- монтаж предварительно собранной кассеты;
- выравнивание кассеты;
- закрепление кассеты в проектном положении при помощи крепежных элементов;
- удаление защитной пленки.

П р и м е ч а н и е – Удаление защитной пленки производится при полной готовности фасада или захватки, одновременно с разборкой средств подмащивания, но не позднее трех месяцев после установки фасадных кассет.

9.9.12 При установке заклепки в овальное отверстие кассеты следует использовать насадку на клепатель, обеспечивающую подвижное сопряжение элементов облицовки и направляющей.

9.9.13 Во избежание деформации кассет необходимо устанавливать крепежные элементы с зазором между собой, как показано на рис. 10.4.

П р и м е ч а н и е – При различных коэффициентах линейных деформаций материалов облицовочных кассет и направляющих (как правило, кассеты из алюминия на подконструкции из стали или кассеты из стали на подконструкции из алюминия) или установке кассет на стыке направляющих возникает разница в величине перемещений в результате термических деформаций.

9.9.14 В НВФС с облицовкой кассетами из металлокомпозитных панелей должен выполняться комплекс технологичных решений, позволяющий избежать негативных последствий от термических деформаций и не нарушить местоположение рустов.

9.9.15 При закреплении кассет к направляющим следует задавать направление термических деформаций, что может осуществляться, например, через овальное горизонтальное отверстие с одной стороны и через круглое отверстие с другой, как показано на рисунке 10.4, или с помощью верхних фиксирующих элементов.

9.9.16 Запрещается жестко крепить оба края кассеты. В случаях иных конструктивных решений следует руководствоваться требованиями технической документации системодержателя.

9.9.17 При облицовке фиброцементными или керамогранитными плитами применяются материалы разрешенные и предназначенные для применения в качестве облицовки в системах вентилируемых фасадов.

9.9.18 При осуществлении входного контроля компонентов НВФС следует проверять применение для изготовления кассет металлокомпозитных материалов марок, отвечающих требованиям пожарной безопасности, требовать от поставщика предоставления документов о результатах идентификационного контроля среднего слоя по методике ГОСТ 31251.

9.9.19 При монтаже других видов облицовки (например, стальной сайдинг, линейные панели, профнастил, кассеты из стали с полимерным покрытием заводского изготовления) необходимо руководствоваться требованиями технической документации системодержателя.

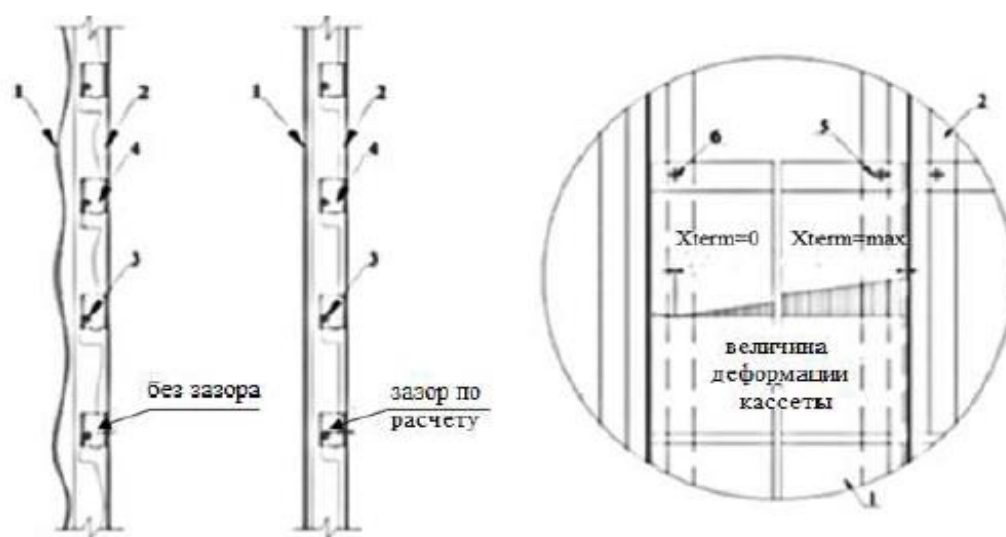


Рисунок 9.4 – Схема закрепления кассеты с учетом компенсации термических деформаций

1 – облицовочная кассета; 2 – направляющая; 3 – фиксирующий элемент; 4 – проушина; 5 – овальное горизонтальное отверстие; 6 – круглое отверстие;  $X_{term}$  – величина перемещений в результате термических деформаций

## 9.10 Установка элементов примыкания к конструктивным частям здания

9.10.1 Установка примыканий системы НВФС к цоколю, парапету, наружным и внутренним углам здания, оконным и дверным проемам, обеспечивающих защиту внутреннего пространства системы от атмосферных воздействий, должна выполняться по рабочей документации системодержателя.

9.10.2 Примыкания системы к оконным и дверным проемам с использованием стальных коробов и обрамления откосов из облицовочных материалов должны обеспечивать соблюдение требований пожарной безопасности околопроемных участков стены.

## 9.11 Крепление противопожарных коробов

9.11.1 Схемы устройства и крепления противопожарных коробов приведены на рис. 9.5.

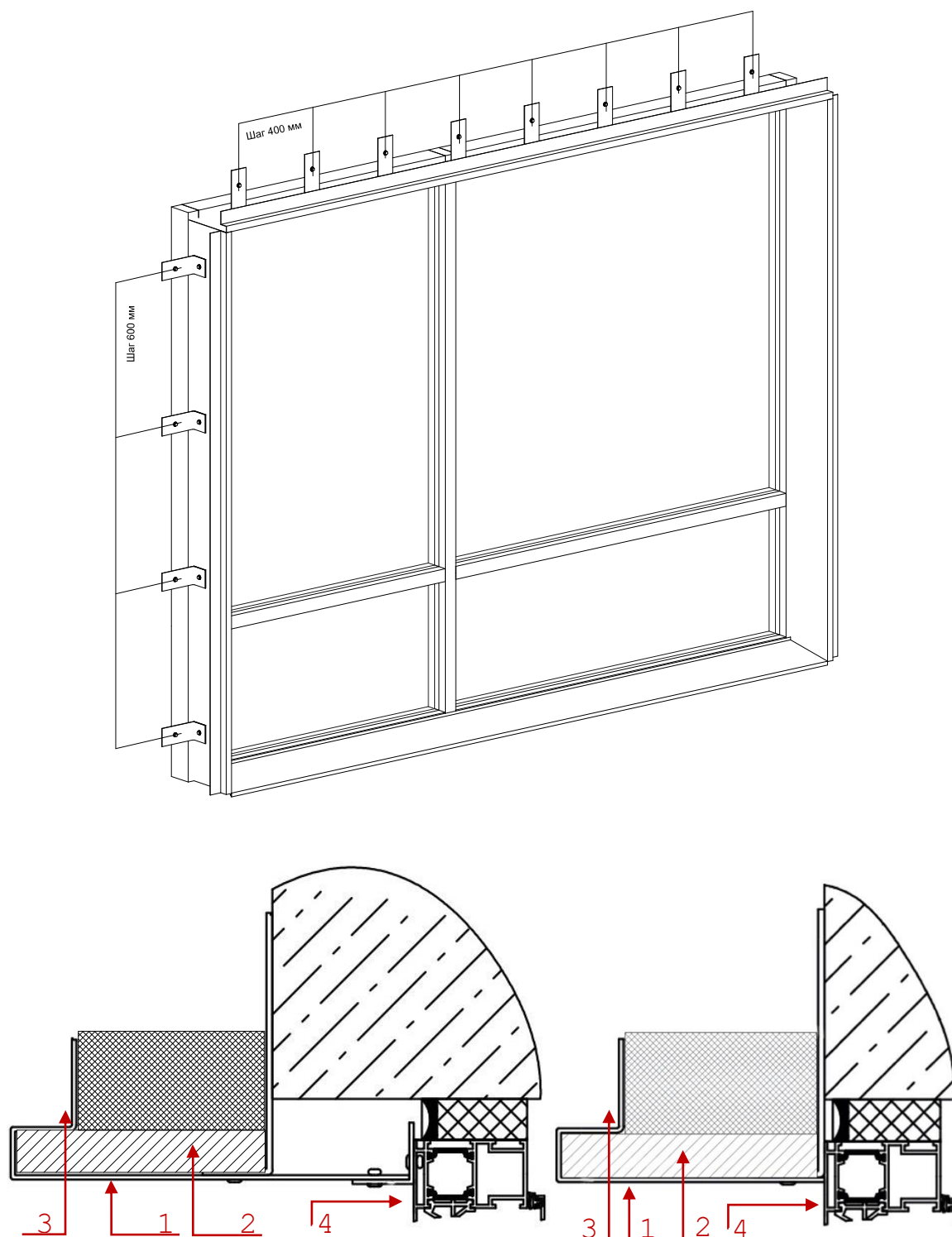


Рисунок 9.5 – Схемы выполнения противопожарных коробов  
1 – противопожарный короб; 2 – утеплитель (при необходимости); 3 – облицовка;  
4 – оконная конструкция

9.11.2 Крепление короба должно осуществляться к строительному основанию с помощью анкеров с шагом по горизонтали не более 400 мм, по вертикали – не более 600 мм. Короб должен также дополнительно крепиться к подконструкции системы с помощью метизов из коррозионностойких сталей и/или сталей с антикоррозионным покрытием.

Примечание – Конкретные технические решения по изготовлению и применению коробов описываются в экспертном заключении по результатам натуральных огневых испытаний НВФС по ГОСТ 31251.

9.11.3 При применении металлокомпозитных облицовок кассетного типа класса условно называемого «/fr» следует выполнять короба «открытого» типа с вылетом за плоскость основной облицовки и с уложенной в верхний элемент плитой из каменной ваты плотностью не менее 75 кг/м<sup>3</sup>.

9.11.4 При применении металлокомпозитных облицовок кассетного типа класса условно называемого «Г1» (вещества со слабым горючим эффектом) следует устанавливать короба «закрытого» типа без вылета за плоскость основной облицовки и с уложенной в верхний элемент плитой из каменной ваты плотностью не менее 75 кг/м<sup>3</sup>.

9.11.5 Для НВФС с подконструкцией из алюминиевых сплавов с облицовками плитного типа (керамогранит, фиброцемент) следует устанавливать короба «открытого» типа с вылетом за плоскость основной облицовки и с уложенной в верхний элемент плитой из каменной ваты плотностью не менее 75 кг/м<sup>3</sup>.

9.11.6 При наличии у системодержателя разрешения на отделку откосов облицовками плитного типа (керамогранит, фиброцемент), плиты, расположенные непосредственно на откосах, должны крепиться увеличенным количеством элементов крепления.

9.11.7 Допускаются другие варианты устройства коробов, если они предусмотрены в экспертном заключении по результатам натуральных огневых испытаний по ГОСТ 31251.

9.11.8 Противопожарные короба «открытого» типа могут изготавливаться как в виде единой конструкции заводской сборки, так и в виде составной конструкции, монтируемой непосредственно на фасаде из соответствующих элементов.

9.11.9 Элементы противопожарного короба «открытого» типа должны выполняться из стали с защитным цинксодержащим и дополнительным полимерным покрытиями по ГОСТ 34180 или из коррозионностойкой стали толщиной не менее 0,55 мм.

9.11.10 При применении составного противопожарного короба, его панели облицовки откосов проемов должны объединяться в единый короб с применением метизов из коррозионностойких сталей и/или сталей с антикоррозионным покрытием.

## **9.12 Монтаж декоративных элементов и дополнительных элементов фасада**

9.12.1 Навеска дополнительных элементов на подконструкцию НВФС допускается только при предварительной проработке технических решений в рамках проекта, подтверждении несущей способности подконструкции и подтверждении отсутствия негативного влияния дополнительных элементов на работу и эксплуатационные характеристики НВФС.

9.12.2 В местах установки элементов наружного оформления здания предусматриваются конструктивные проемы в облицовочных элементах. Во избежание появления «мостиков холода», дополнительные кронштейны для крепления этих элементов должны устанавливаться с применением термоизоляционных прокладок.

9.12.3 Монтаж кронштейнов для дополнительных конструкций может быть выполнен одновременно с монтажом НВФС.

9.12.4 Монтаж дополнительных в том числе декоративных элементов облицовки фасада начинают после окончания монтажа направляющих и выполняют одновременно с монтажом облицовки.

## **9.13 Требования к заключительным работам по устройству НВФС**

9.13.1 Заключительные работы по устройству НВФС должны предусматривать демонтаж средств подмащивания, оформление акта сдачи-приемки работ, передачу.

9.13.2 Оформление акта сдачи-приемки работ на объект должно производиться по формам, установленным техническим заказчиком. Передача эксплуатирующей организации всей документации (проектной и исполнительной) осуществляется в установленном техническим заказчиком порядке.

9.13.3 В ППР по монтажу навесной фасадной системы должна быть предусмотрена система контроля качества выполняемых работ.

9.13.4 При производстве работ запрещается заменять материалы, предусмотренные проектом, без оформленного согласования с проектной организацией.

## **10 Контроль выполнения работ**

10.1 На всех этапах работ по монтажу НВФС следует выполнять контроль в соответствии с нормативными требованиями, который включает в себя входной контроль проектной документации, конструкций, изделий, материалов и оборудования, операционный контроль отдельных строительных процессов или производственных операций и приемочный контроль промежуточных и окончательных циклов работ.

**10.2 Входной контроль** следует осуществлять до начала выполнения строительно-монтажных работ. Входной контроль должен включать проверку наличия и содержания проектной документации, сопроводительных документов поставщиков, содержащих сведения о качестве поставленной ими продукции и о ее соответствии требованиям проектной документации, технических регламентов, стандартов и строительных правил.

10.2.1 Входной контроль проектной документации включает проверку:

- ее комплектности;
- наличия согласований и утверждений;
- наличия ссылок на нормативные документы на материалы и изделия.

10.2.2 При входном контроле строительных конструкций, изделий, материалов и оборудования следует проверять внешним осмотром их соответствие требованиям стандартов или других нормативных документов, проектной документации, наличие и содержание паспортов качества, сертификатов соответствия, санитарно-эпидемиологических заключений, других сопроводительных документов, сроки годности, маркировку изделий (тары), а также выполнение условий, установленных в договорах на поставку.

При отсутствии нормативных или сопроводительных документов следует определить геометрические параметры и физико-механические характеристики элементов НВФС.

*Примечание* – Для проведения данных работ могут привлекаться аккредитованные лаборатории для определения геометрических и физико-механических характеристик элементов НВФС с применением методов инструментального контроля.

10.2.3 Результаты входного контроля должны фиксироваться в журнале учета результатов входного контроля по ГОСТ 24297.

10.2.4 В случае выявления несоответствия характеристик элементов НВФС требованиям проекта и документации производителя, несоответствующие элементы НВФС не допускаются к применению в строительстве и должны быть изолированы, изъяты из обращения и промаркированы с надписью «брак».

**10.3 Операционный контроль** должен осуществляться в ходе выполнения работ по устройству НВФС, с целью обеспечения своевременного выявления дефектов и принятия мер по их устранению и предупреждению.

10.3.1 При операционном контроле следует проверять соблюдение выполнения требований проектов производства работ.

10.3.2 В процессе операционного контроля устройства НВФС должны проверяться отклонения размеров, формы и положений направляющих, облицовки и элементов НВФС при помощи измерительной рулетки, линейки измерительной металлической, штангенциркуля, строительного уровня длиной не менее 2 м, нивелира по ГОСТ 10528, теодолита по ГОСТ 10529 и светодальномера геодезического по ГОСТ 19223. Выявленные отклонения не должны превышать значений, приведенных в таблице 10.1.

10.3.3 При промежуточной сдаче работ по приемке облицовки и утеплению стен должен осуществляться авторский надзор и контроль выполнения монтажа каждого из конструктивных элементов с записью в журнал работ и с

составлением актов на скрытые работы согласно СН КР 12-02. Обязательному контролю на соответствие требованиям рабочей документации с составлением акта на скрытые работы подлежат следующие работы, конструкции и конструктивные элементы:

- установленные кронштейны по 9.4.9–9.4.12;
- теплоизоляция с ветрогидрозащитной мембраной по 9.7.1–9.7.2;
- несущие профили (направляющие) и противопожарные короба 9.8.1–9.8.5 и 9.11.1–9.11.10.

10.3.4 Контроль с составлением акта на скрытые работы в случаях, когда последующие работы должны начинаться после перерыва, следует выполнять непосредственно перед их производством.

10.3.5 При отсутствии актов освидетельствования скрытых работ запрещается выполнение последующих работ.

#### **10.4 Приемочный контроль промежуточных и окончательных циклов работ**

10.4.1 Прием-сдачу НВФС следует выполнять в соответствии с технологической документацией.

10.4.2 Контроль осуществляется визуально или инструментальными методами по таблице 10.1.

10.4.3 Выявленные отклонения от проекта не должны превышать предусмотренных проектом допусков. Если проектом не установлены допустимые отклонения, то они не должны превышать значений, указанных в таблице 10.1.

10.4.4 При приемочном контроле должно быть проверено соответствие фактического устройства НВФС требованиям проекта. Для этого следует:

- проверить наличие внесения изменений проекта монтажной организацией в исполнительные чертежи, а также наличие документов о согласовании этих изменений;
- по сопроводительной документации на элементы НВФС проверить их соответствие проекту;
- проверить наличие и правильность оформления актов освидетельствования скрытых работ;
- проверить наличие журнала общих работ и соответствие последовательности устройства НВФС требованиям раздела 11;
- проверить соответствие положения НВФС требованиям проекта по исполнительным геодезическим схемам;

**П р и м е ч а н и е** – Проверка проводится визуально или по требованию Заказчика с применением средств инструментального контроля.

- выполнить контрольные операции, предусмотренные технической документацией системодержателя на этапе приеме-сдачи НВФС.

10.4.5 Приемка установленной НВФС должна оформляться актом приеме-сдачи выполненных работ.

Т а б л и ц а 10.1 – Отклонения размеров, формы и положений

| Вид работ, контролируемый параметр или техническое требование  | Величина параметра, предельные отклонения, мм | Контроль (метод, объем, вид регистрации)                      |
|--|---|---|
| <b>Отклонение от проектного положения направляющей</b>   |   |   |
| В плоскости стены<br>Отклонение от вертикальности (горизонтальности) на 3 м поверхности стены;                             | 3 мм  | Измерения в соответствии с ГОСТ 26433.2 (пункт 1 таблицы А.1) |
| Перпендикулярно плоскости стены<br>Отклонение от вертикальности горизонтальности на 3 м поверхности стены;                 | 3 мм  |   |
| Отклонение от проектного расстояния между соседними  | 20 мм   |   |
| Отклонение от соосности смежных направляющих на 3 м по высоте  | ±2 мм   | Измерения в соответствии с ГОСТ 26433.2 (пункт 3 таблицы А.1) |
| Отклонение от проектного зазора между смежными направляющими   | от - 2 до + 5 мм                              | Измерения в соответствии с ГОСТ 26433.2 (пункт 1 таблицы А.1) |
| Уступ между смежными по высоте направляющими   | ±2  |   |
| <b>Отклонение от проектного положения фасада и его элементов</b>   |   |   |
| Отклонение от вертикальности на 3 м длины  | 3 мм  | Измерения в соответствии с ГОСТ 26433.2 (пункт 8 таблицы А.1) |
| Отклонение от плоскостности на 3 м длины   | 3 мм  |   |
| Уступ между смежными кассетами (плитами керамогранита)   | ±2 мм   |   |
| <b>Отклонение от проектного размера и положения зазора между кассетами</b>   |   |   |
| Отклонение от проектного размера зазора  | ±2 мм   | Измерения в соответствии с ГОСТ 26433.2 (пункт 1 таблицы А.1) |
| Отклонение от проектного положения зазора (отклонение от вертикальности, горизонтальности, от заданного угла) на 3 м длины | 3 мм  |   |

## **11 Основные правила эксплуатации НВФС**

11.1 В процессе строительства и эксплуатации зданий не допускается закрепление дополнительных устройств и деталей непосредственно к облицовке НВФС, кроме предусмотренных проектом.

Не допускается крепление к конструкции каркаса и облицовки вывесок, рекламных установок, осветительных приборов и т.п. если они не предусмотрены проектом.

Прокладка в воздушном зазоре навесной системы, поверх и/или сквозь плиты облицовки системы электропроводки без разработки и согласования в установленном порядке пожаробезопасных технических решений не допускается.

11.2 Для обеспечения надежного функционирования НВФС в соответствии с гарантией производителя системы, необходимо поддерживать в рабочем состоянии водоприемные лотки и водостоки.

11.3 Каждые 4 года эксплуатации следует проводить плановые обследования технического состояния теплоизоляции, с частичным демонтажем элементов облицовки и их креплений. Обследования должны выполняться специализированными организациями по договорам с владельцами зданий или эксплуатирующими организациями. По итогам обследования должен составляться акт об обследовании.

11.4 Для жилых зданий и для общественных зданий высотой более 50 метров, а также особо сложных и уникальных зданий необходим систематический и регулярный мониторинг технического состояния НВФС.

## Приложение А

### Перечень нормативных документов, на которые имеются ссылки в настоящих строительных правилах

- СН КР 12-02:2018 Организация строительного производства;
- СН КР 20-02:2024\* Сейсмостойкое строительство. Нормы проектирования;
- СН КР 21-01:2018 Пожарная безопасность зданий и сооружений;
- СН КР 53-01:2024 Стальные конструкции;
- СНиП 2.01.07-85\* Нагрузки и воздействия;
- СН КР 31-06:2018 Административные и бытовые здания;
- СНиП КР 52-01:2009 Несущие и ограждающие конструкции;
- ГОСТ 21.501-93/2018 СПДС. Правила выполнения архитектурно-строительных рабочих чертежей;
- ГОСТ ISO 3269 Изделия крепежные. Приемочный контроль;
- ГОСТ 4986-79 Лента холоднокатаная из коррозионно-стойкой и жаростойкой стали. Технические условия;
- ГОСТ 5632-2014 Легированные нержавеющие стали и сплавы коррозионно-стойкие, жаростойкие и жаропрочные. Марки;
- ГОСТ 10528-90 Нивелиры. Общие технические условия;
- ГОСТ 10529-96 Геодолиты. Общие технические условия;
- ГОСТ Р ИСО 14589-2005 Заклепки “слепые”. Механические испытания;
- ГОСТ 14918-80 Межгосударственный стандарт. Сталь тонколистовая оцинкованная с непрерывных линий. Технические условия;
- ГОСТ 19223-90 Светодальномеры геодезические. Общие технические условия;
- ГОСТ 22233-2001 Профили прессованные из алюминиевых сплавов для ограждающих строительных конструкций;
- ГОСТ 24297-2013 Верификация закупленной продукции. Организация проведения и методы контроля;
- ГОСТ 24767-2018 Межгосударственный стандарт. Профили холодногнутые из алюминия и алюминиевых сплавов для ограждающих строительных конструкций. Технические условия;
- ГОСТ 25898-83 Материалы и изделия строительные. Методы определения сопротивления паропрооницанию;
- ГОСТ 26433.2-94 Система обеспечения точности геометрических параметров в строительстве. Правила выполнения измерений параметров зданий и сооружений;
- ГОСТ 27751-88 Надежность строительных конструкций и оснований. Основные положения по расчету;
- ГОСТ 28778-90 Болты самоанкерующиеся распорные для строительства. Технические условия;
- ГОСТ 31251-2008 Стены наружные с внешней стороны. Метод испытаний на пожарную опасность;

ГОСТ 31359-2007 Бетоны ячеистые автоклавного твердения. Технические условия;

ГОСТ 31360-2007 Изделия стеновые неармированные из ячеистого бетона автоклавного твердения. Технические условия;

ГОСТ 34180-2017 Прокат стальной тонколистовой холоднокатаный и холоднокатаный горячеоцинкованный с полимерным покрытием с непрерывных линий;

ГОСТ Р 52246-2016 Прокат листовой горячеоцинкованный. Технические условия.

**П р и м е ч а н и е** – При пользовании настоящими СП целесообразно проверить действие ссылочных документов:

- в информационной системе общего пользования – на официальном сайте Кыргызстандарта, ежеквартальном, ежегодном Каталоге документов по стандартизации на соответствующий год;

- в указателе нормативных документов по строительству, действующих на территории Кыргызской Республики «Строительный каталог СК» на соответствующий год.

Если ссылочный документ заменен (изменен), то при пользовании настоящими нормативами рекомендуется руководствоваться замененным (измененным) документом. Если ссылочный документ отменен без замены, то положение, в котором дана ссылка на него, применяется в части, не затрагивающей.

## Приложение Б

### Термины и их определения

**Б.1 Альбомы технических решений:** Утвержденная в установленном порядке техническая документация по НВФС, содержащая типовые узлы и детали, а также перечень материалов соответствующей номенклатуры, имеющийся у системодержателя;

**Б.2 анкер:** Элемент НВФС, заделываемый в строительное основание, предназначенный для крепления подблицовочной конструкции, утеплителя и других элементов НВФС.

П р и м е ч а н и е – В конструкциях НВФС применяются анкера следующих типов:

- анкера, изготовленные из металла (металлические анкера), устанавливающиеся в просверленные в строительном основании отверстия и закрепляющиеся в нем посредством распора,

- внутреннего упора или сцепления с материалом строительного основания;

- анкера, состоящие из полимерной гильзы (дюбеля) и распорного элемента, изготовленного из полимерных материалов или металла (полимерные анкера), которые распираются в отверстиях при забивании или ввинчивании распорного элемента.

**Б.3 вертикальные и/или горизонтальные направляющие:** Линейные элементы несущего каркаса, функции которых в разных системах различны.

**Б.4 воздушный зазор:** Воздушная прослойка между внутренней поверхностью облицовки и теплоизоляционным слоем, обеспечивающая процесс влагоудаления из наружных ограждающих конструкций зданий.

П р и м е ч а н и е – В случае отсутствия утеплителя под воздушным зазором понимается воздушная прослойка между строительным основанием и внутренней поверхностью облицовки.

**Б.5 дюбель (гильза, втулка):** Изделие, используемое в качестве распираемого элемента анкера.

**Б.6 кронштейны:** Металлическая штучная деталь подблицовочной конструкции, закрепляемая на основании одним или несколькими (по необходимости) анкерами и удерживающая направляющие на определенном расстоянии от основания, передающая через анкерные крепления нагрузки на строительное основание.

**Б.7 крепежные изделия:** Общее наименование изделий, применяемых для соединения элементов НВФС между собой, а также для крепления элементов несущего каркаса системы к основанию (стене, каркасу зданий и т.п.).

**Б.8 кляммер:** Крепежный элемент в составе НВФС, предназначенный для плотной фиксации различных облицовочных материалов к несущему каркасу.

П р и м е ч а н и я

1 Специальная конструкция кляммера обеспечивает межплиточный зазор, препятствующий образованию конденсата на внутренней поверхности декоративного экрана, и позволяет компенсировать температурные деформации подблицовочной конструкции и элементов облицовки без образования температурных напряжений.

2 Кляммеры бывают 3 вида (рядовые, стартовые, концевые) и видимого или скрытого типа фиксации облицовки.

**Б.9 навесная вентилируемая фасадная система (НВФС):** Составная конструкция, включающая стальной каркас, утеплитель и облицовку фасадной стены здания с вентилируемым воздушным зазором между утеплителем и облицовкой.

**Б.10 несущий каркас:** Комплект элементов из металла, соединенных между собой и основанием, на который на определенном расстоянии от основания крепится облицовка.

**Б.11 облицовка:** Устанавливаемые на подконструкции элементы из облицовочных материалов (плиты, доски, листы), выполняющие архитектурно-декоративные и защитные функции для защиты утеплителя и/или стеновых конструкций здания от атмосферных воздействий, воспринимающие и передающие на подконструкцию ветровые нагрузки.

**Б.12 противопожарная рассечка:** Элементы НВФС (противопожарные короба различного типа), устанавливаемый во внутреннем пространстве НВФС с перекрытием воздушного зазора для препятствия распространению горения и предотвращения выпадения продуктов горения, а также устанавливаемые по всему периметру сопряжения НВФС с оконными и дверными проемами.

*Примечание* – Противопожарная рассечка изготавливается из негорючих материалов (минераловатные плиты или листовая сталь).

**Б.13 распорный элемент анкера:** Часть анкера, предназначенная для создания усилия на распираемый элемент и создающая усилие внутреннего упора.

**Б.14 распираемый элемент анкера:** Часть анкера (гильза, дюбель, втулка), принимающая усилие от распорного элемента и образующая за счет сил трения надежное закрепление в отверстии в строительном основании.

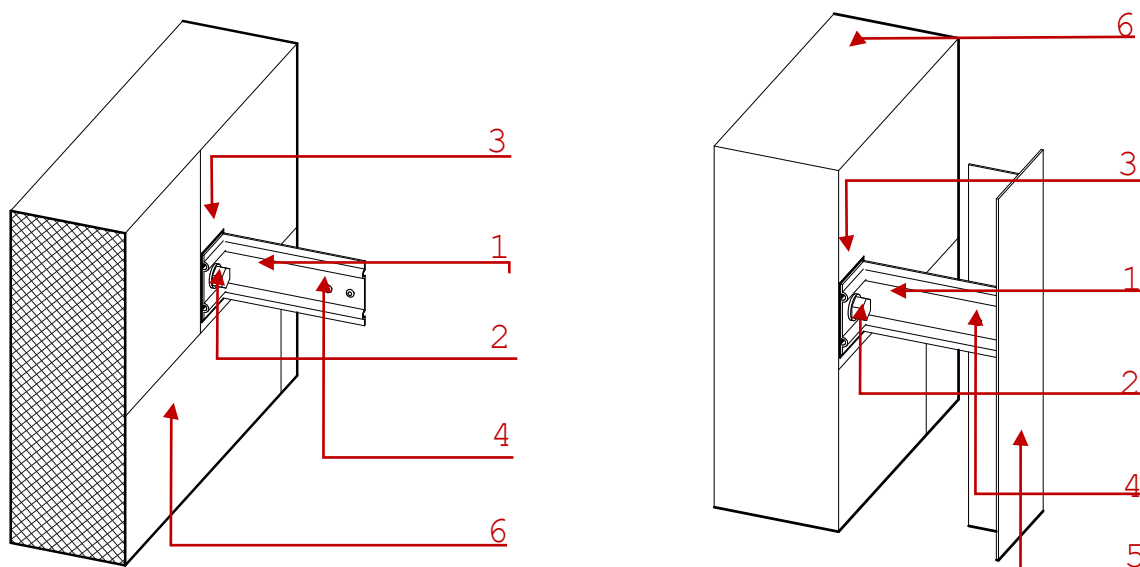
**Б.15 системодержатель:** Организация, юридическое лицо, являющиеся разработчиком и держателем нормативных документов, технической и технологической документации по производству комплектующих материалов и изделий для устройства НВФС в различных условиях строительства и эксплуатации, а также владеющая документами, подтверждающими качество НВФС.

**Б.16 экран:** Внешний облицовочный слой системы, выполненный из облицовочных плит или листов.

## Приложение В

### Примеры конструктивного решения НВФС

Примеры конструктивного решения НВФС приведены на рисунках В.1 - В.8.



Рисунки В.1 и В.2 – Крепление кронштейнов к профилям

1 – кронштейн; 2 – фасадный дюбель (анкер); 3 – паронитовая прокладка;  
4 – вытяжная заклепка 4x10 мм; 5 – вертикальный Т образный профиль; 6 – стена;

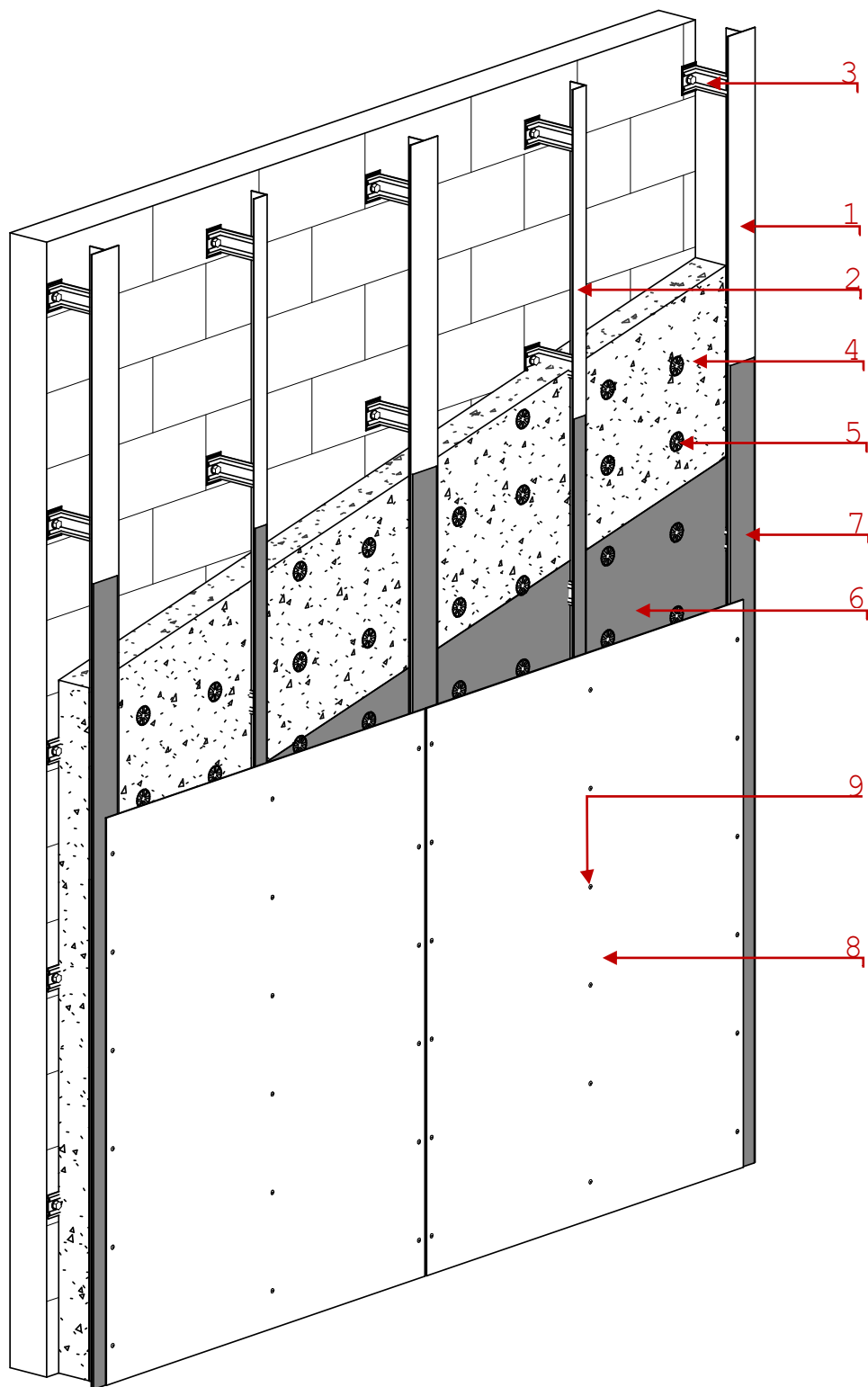
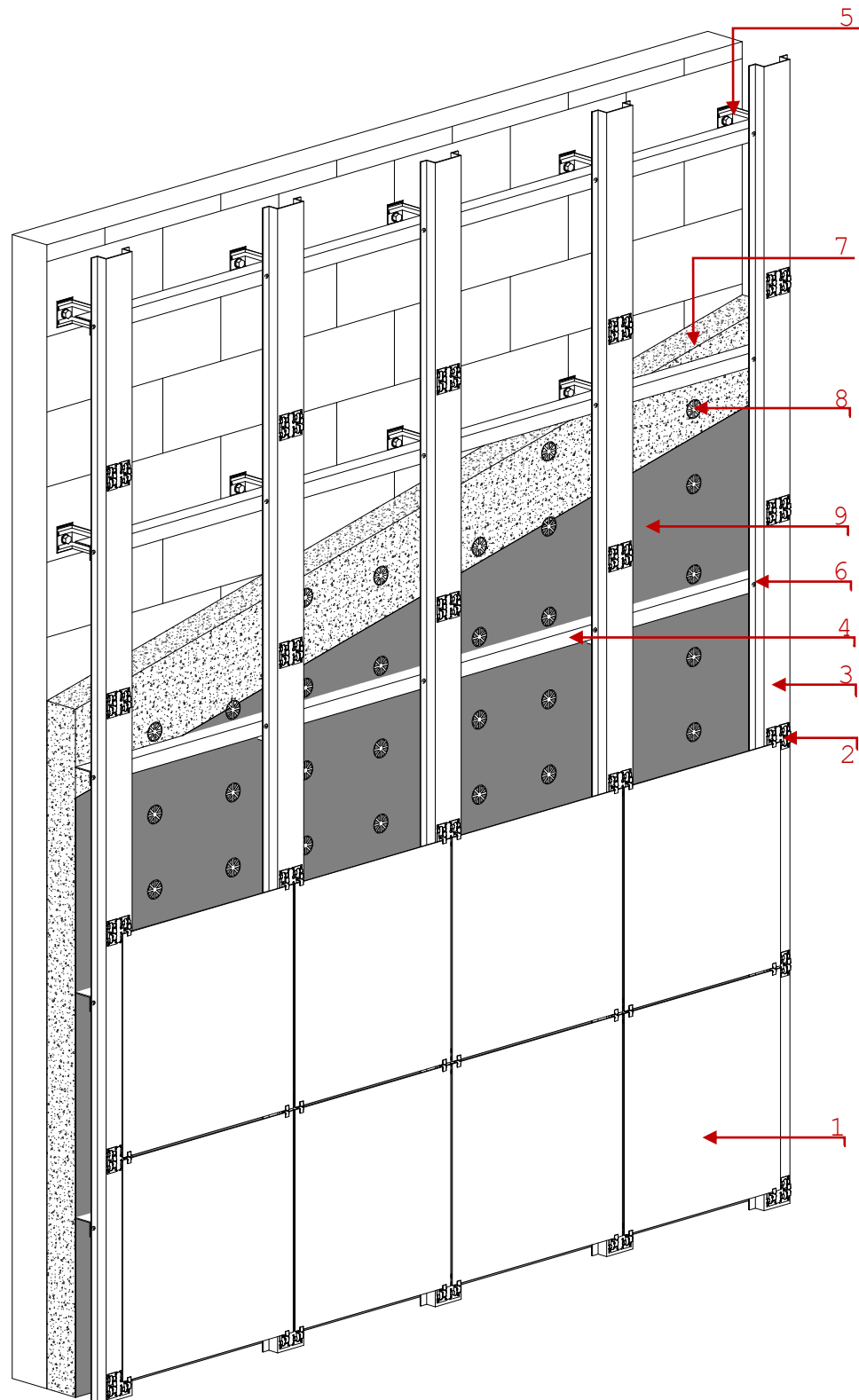


Рисунок В.3 – Конструкция каркаса НВФС с вертикальной схемой расположения направляющих

1 – профиль вертикальный основной Т образный; 2 – профиль Г образный; 3 – кронштейн;  
 4 – утеплитель; 5 – дюбель-гвоздь для теплоизоляции; 6 – ветрозащитная мембрана;  
 7 – резиновая лента EPDM; 8 – фиброцементная панель 1200x1500x8 мм; 9 – вытяжная заклепка  
 4,8x21 мм в комплекте с ограничительной втулкой для крепления фиброцементных панелей.



- 1 – керамогранит; 2 – рядовой кляммер; 3 – вертикальный П образный профиль (шляпный);  
 4 – горизонтальный Г образный профиль; 5 – кронштейн; 6 – вытяжная заклепка 4х10 мм;  
 7 – утеплитель; 8 – дюбель-гвоздь для теплоизоляции; 9 – ветрозащитная мембрана.

Рисунок В.4 – Конструкция каркаса НВФС с перекрестной схемой расположения направляющих (перекрестно-балочная подсистема):

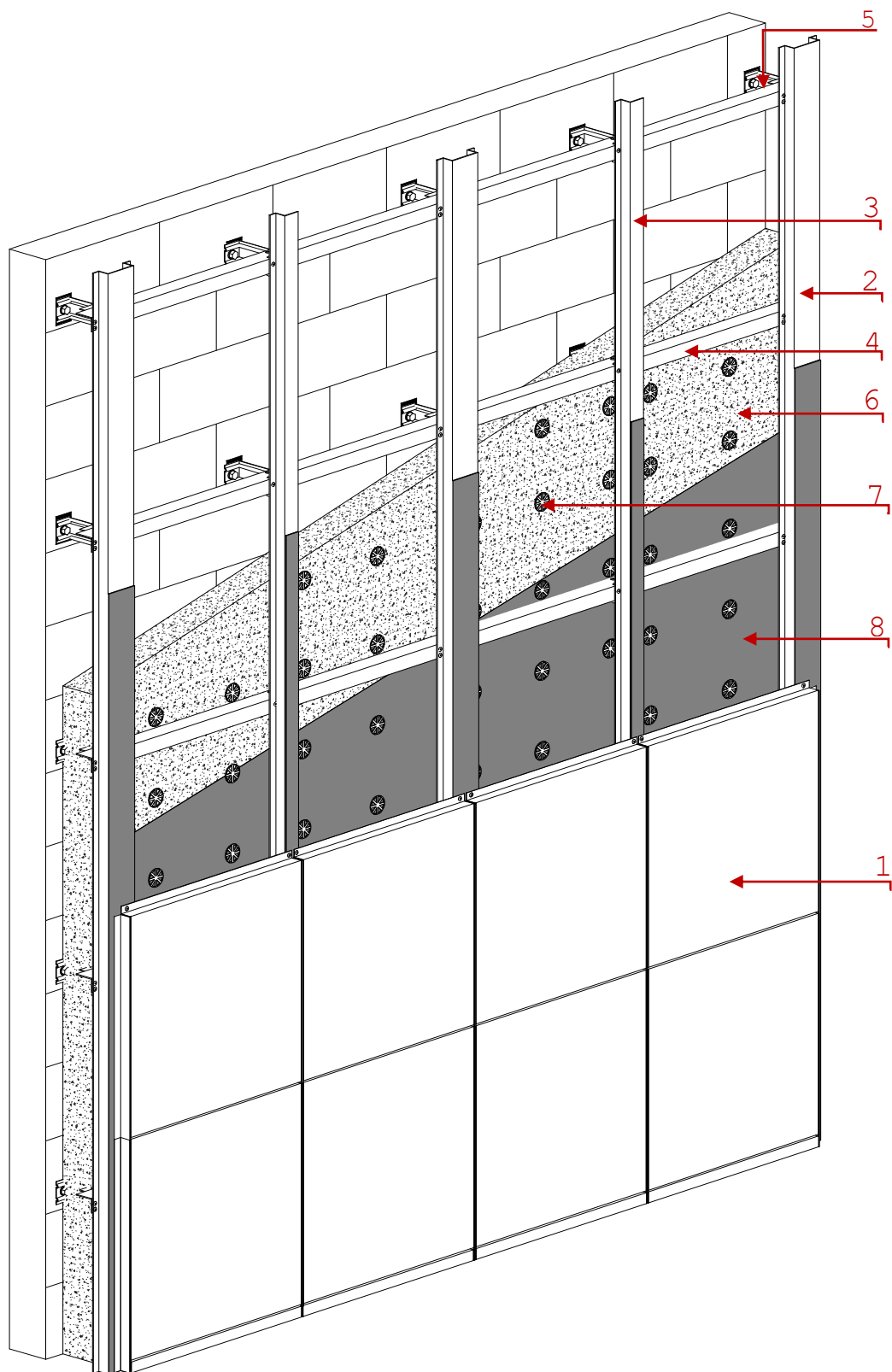
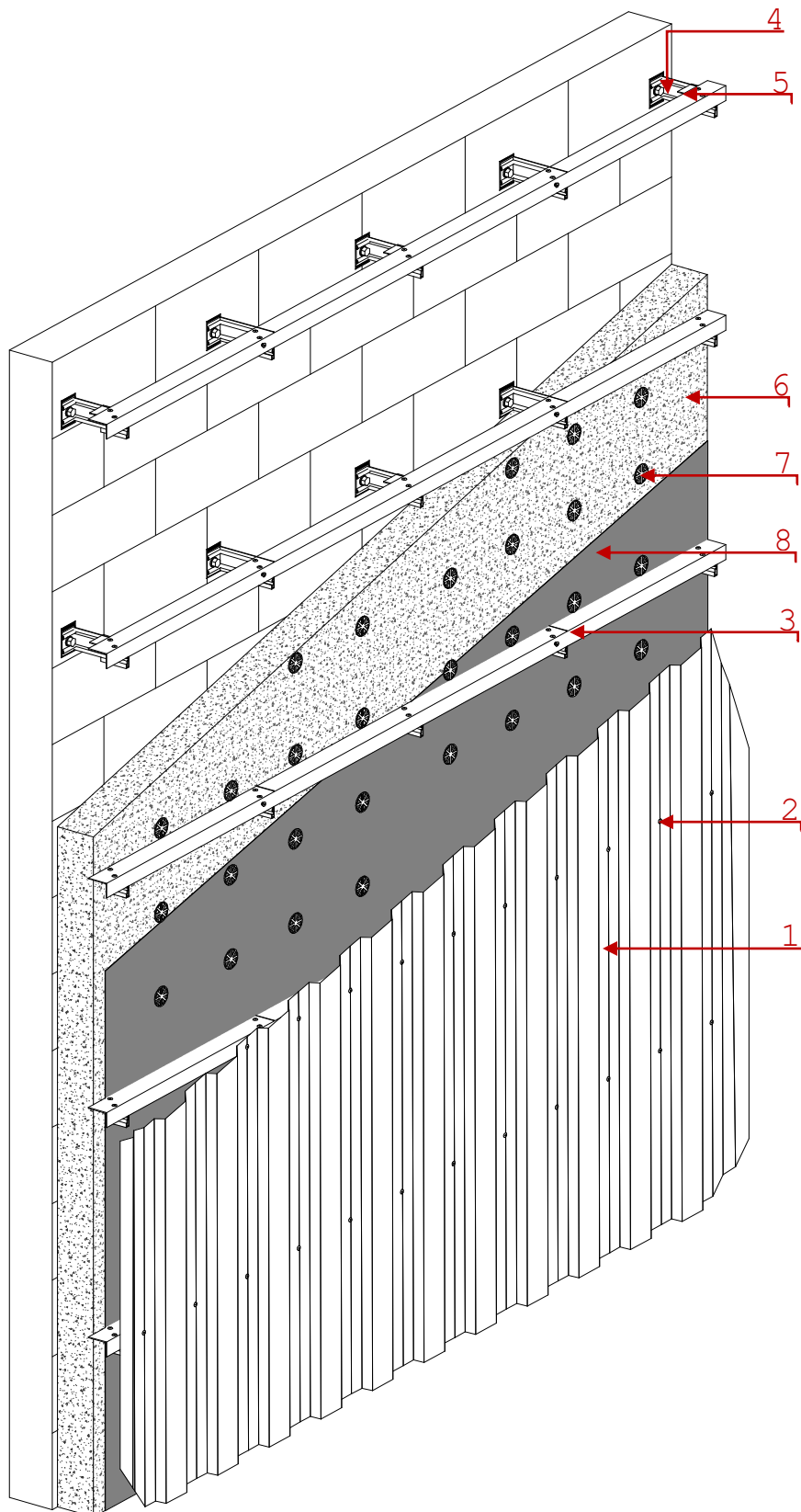


Рисунок В.5 – Конструкция НВФС с перекрестной схемой расположения направляющих (перекрестно-балочная подсистема) и облицовкой из фасадных кассет

- 1 – фасадная металлокассета; 2 – вертикальный П образный профиль (шляпный); 3 – вертикальный Z образный профиль (вспомогательный); 4 – горизонтальный Г образный профиль; 5 – кронштейн; 6 – утеплитель; 7 – дюбель-гвоздь для теплоизоляции; 8 – ветрозащитная мембрана.



1 – профлист; 2 – саморез; 3 – горизонтальный Г образный профиль; 4 – кронштейн;  
 5 – переходник с кронштейна на горизонтальный Г образный профиль; 6 – утеплитель;  
 7 – дюбель-гвоздь для теплоизоляции; 8 – ветрозащитная мембрана.

Рисунок В.6 – Конструкция НВФС с горизонтальной схемой расположения направляющих и облицовкой из профилированных листов

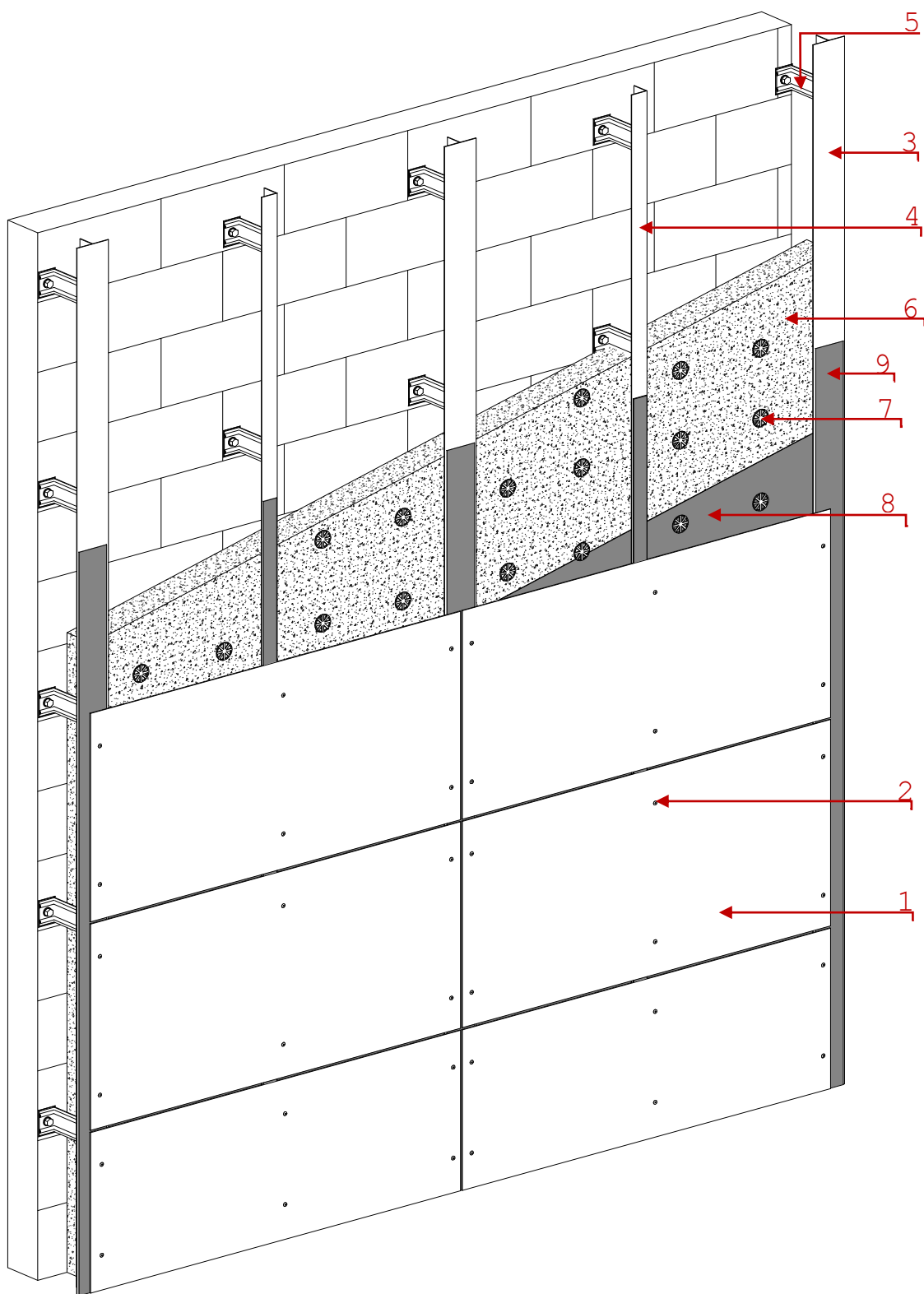


Рисунок В.7 – Конструкция НВФС с вертикальной схемой расположения направляющих и облицовкой из фиброцементных плит

- 1 – фиброцементная панель 600x1200x8 мм; 2 – вытяжная заклепка 4,8x21 мм в комплекте с ограничительной втулкой для крепления фиброцементных панелей; 3 – профиль вертикальный основной Т образный; 4 – вспомогательный Г образный профиль; 5 – кронштейн; 6 – утеплитель; 7 – дюбель-гвоздь для теплоизоляции; 8 – ветрозащитная мембрана; 9 – резиновая лента EPDM

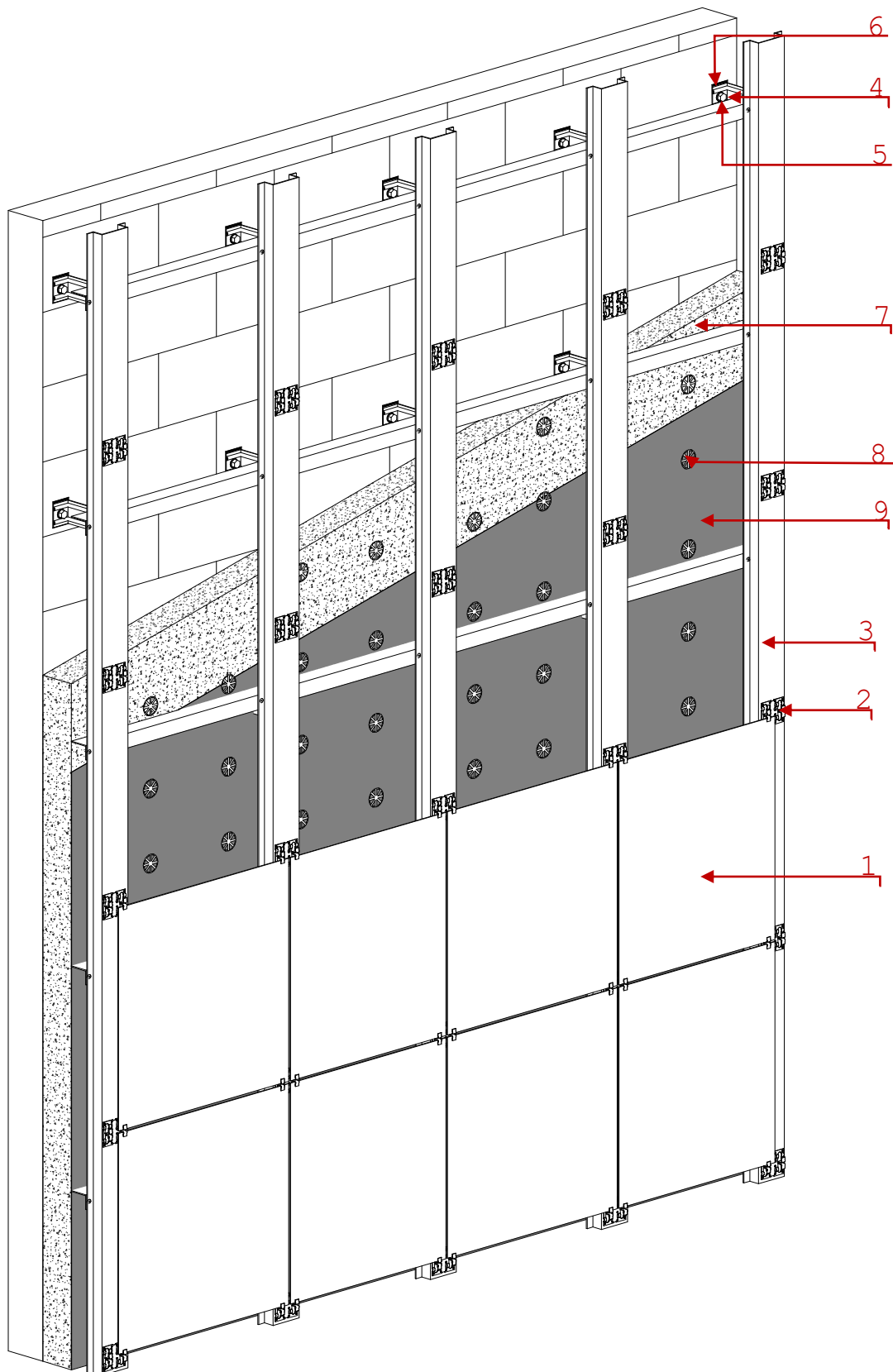


Рисунок В.8 – Конструкция НВФС с перекрестной схемой расположения направляющих и облицовкой из плит керамогранита

- 1 – керамогранит; 2 – рядовой кляммер; 3 – вертикальный П образный профиль (шляпный);  
 4 – кронштейн; 5 – фасадный анкер дюбель; 6 – паронитовая прокладка; 7 – утеплитель;  
 8 – дюбель-гвоздь для теплоизоляции; 9 – ветрозащитная мембрана

## Приложение Г

### Примеры конструктивных решения элементов НВФС с несущим каркасом из стальных прокатных профилей

Г.1 Опорный кронштейн изготавливается из оцинкованной стали толщиной 2 мм, имеет 2 полки: опорную и несущую. Опорной полкой кронштейн крепится к стене, несущая полка определяет вынос от стены от 75 мм до 250 мм. Внешний вид кронштейна и возможные размеры полок показаны на рисунке Б.1. На опорной полке выполнены два овальных отверстия размером 9х15 мм для установки анкеров диаметром 8 мм. На несущей полке выполнены четыре овальных отверстия размерами 9х20 мм для крепления подвижного кронштейна двумя болтами М8.

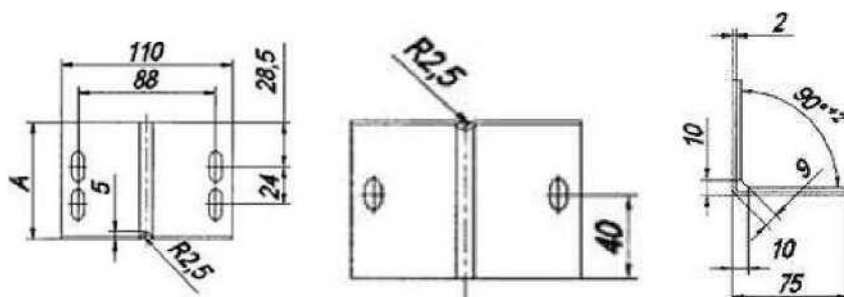


Рисунок Г. 1 – Кронштейн опорный

Г.2 Подвижной кронштейн изготавливается из оцинкованной стали толщиной 2 мм, имеет 2 полки: подвижную и монтажную. Внешний вид кронштейна и размеры полок показаны на рисунке Б.2. Подвижная полка имеет 2 овальных отверстия для болтового соединения с опорным кронштейном.

Монтажная полка используется для крепления направляющих профилей.

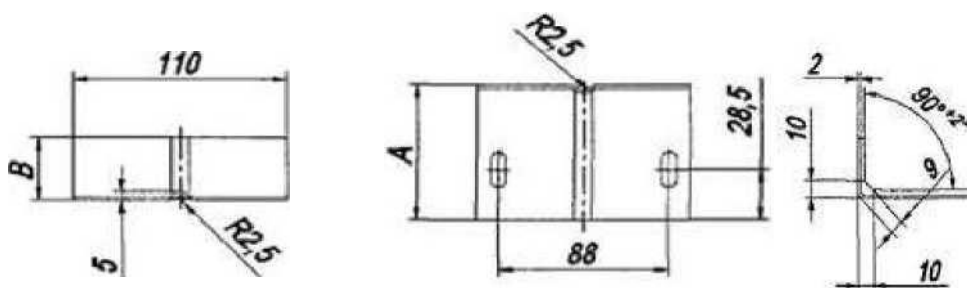


Рисунок Г.2 – Кронштейн подвижной

Г.3 Направляющие профили «шляпного» сечения высотой 20 мм с шириной полки 23, 60 или 80 мм выполняются из оцинкованной стали толщиной 1,2 или

1,4 мм (рисунки Б.3 - Б.5). Направляющие крепятся к монтажной полке подвижного уголка кронштейна самонарезающими винтами или вытяжными заклепками. Расчетные характеристики профилей шляпного сечения приведены в таблице Г.1.

Т а б л и ц а Г.1 – Расчетные характеристики прокатных профилей

| Обозначение профиля | Толщина t, мм | Площадь сечения A, см <sup>2</sup> | Масса 1 м длины, кг | Расчетные справочные величины для профилей при изгибе |   |   |   |                     |
|---------------------|---------------|------------------------------------|---------------------|---|---|---|---|---------------------|
|                     |               |                                    |                     | Момент инерции I <sub>x</sub> , см <sup>4</sup>       | Момент сопротивления W <sub>x</sub> , см <sup>3</sup> | Момент инерции I <sub>y</sub> , см <sup>4</sup> | Момент сопротивления W <sub>y</sub> , см <sup>3</sup> | Z <sub>0</sub> , см |
| 1                   | 2             | 3                                  |                     | 5   | 6   | 7   | 8   | 9                   |
| ОЗПШМ 20-60         | 1,0           | 1,45                               |                     | 14,29   | 2,65  | 1,1   | 0,91  | 0,99                |
| ОЗПШМ 20-60         | 1,2           | 1,74                               |                     | 17,05   | 3,16  | 1,31  | 1,1   | 1,11                |
| ОЗПШМ 20-60         | 1,4           | 2,03                               |                     | 19,79   | 3,67  | 1,51  | 1,27  | 1,19                |
| ОЗПШМ 20-80         | 1,0           | 1,65                               |                     | 24,22   | 3,78  | 1,15  | 0,91  | 1,28                |
| ОЗПШМ 20-80         | 1,2           | 1,98                               |                     | 28,91   | 4,52  | 1,47  | 1,1   | 1,29                |
| ОЗПШМ 20-80         | 1,4           | 2,31                               |                     | 33,55   | 5,24  | 1,7   | 1,28  | 1,3                 |
| ОЗПШУ 20-23-73      | 1,0           | 1,10                               |                     | 3,85  | 1,06  | 0,72  | 0,62  | 0,85                |
| ОЗПШУ 20-23-73      | 1,2           | 1,32                               |                     | 4,61  | 1,26  | 0,86  | 0,74  | 0,85                |
| ОЗПШУ 20-23-73      | 1,4           | 1,54                               |                     | 5,36  | 1,47  | 0,99  | 0,86  | 0,86                |
| ОЗПШУ 20-23-85      | 1,0           | 1,20                               |                     | 5,78  | 1,36  | 0,79  | 0,64  | 0,77                |
| ОЗПШУ 20-23-85      | 1,2           | 1,44                               |                     | 6,92  | 1,63  | 0,94  | 0,76  | 0,77                |
| ОЗПШУ 20-23-85      | 1,4           | 1,68                               |                     | 8,06  | 1,9   | 1,08  | 0,88  | 0,78                |
| ОЗПШП 20-60         | 1,0           | 1,85                               |                     | 31,01   | 4,19  | 1,35  | 0,94  | 0,92                |
| ОЗПШП 20-60         | 1,2           | 2,22                               |                     | 37,14   | 5,02  | 1,74  | 1,32  | 0,93                |
| ОЗПШП 20-60         | 1,4           | 2,59                               |                     | 43,24   | 5,84  | 2,06  | 1,68  | 0,94                |
| ОЗПЗ 20-70          | 1,0           | 0,90                               |                     | 2,78  | 0,79  | 0,75  | 0,55  | 0,95                |
| ОЗПЗ 20-70          | 1,2           | 1,08                               |                     | 3,32  | 0,94  | 0,94  | 0,75  | 0,95                |
| ОЗПЗ 20-70          | 1,4           | 1,26                               |                     | 3,86  | 1,09  | 1,08  | 0,89  | 0,95                |
| ОЗПЗУ 20-90         | 1,0           | 1,25                               |                     | 9,81  | 1,81  | 0,83  | 0,63  | 0,91                |
| ОЗПЗУ 20-90         | 1,2           | 1,50                               |                     | 11,74   | 2,17  | 1,04  | 0,82  | 0,91                |
| ОЗПЗУ 20-90         | 1,4           | 1,75                               |                     | 13,65   | 2,54  | 1,26  | 1,04  | 0,91                |
| ОЗПУ 40-50          | 1,0           | 0,95                               |                     | 2,61  | 0,78  | 2,0   | 0,75  | 1,19                |
| ОЗПУ 40-50          | 1,2           | 1,14                               |                     | 3,12  | 0,93  | 2,5   | 0,9   | 1,19                |
| ОЗПУ 40-50          | 1,4           | 1,33                               |                     | 3,61  | 1,09  | 3,01  | 1,06  | 1,19                |
| ОЗПУ 40-65          | 1,0           | 1,10                               |                     | 5,27  | 1,25  | 2,0   | 0,75  | 1,03                |
| ОЗПУ 40-65          | 1,2           | 1,32                               |                     | 6,29  | 1,5   | 2,5   | 0,91  | 1,03                |
| ОЗПУ 40-65          | 1,4           | 1,54                               |                     | 7,29  | 1,75  | 3,01  | 1,06  | 1,04                |
| ОЗПУУ 40-67         | 1,0           | 1,25                               |                     | 7,11  | 1,74  | 2,74  | 1,32  | 0,89                |
| ОЗПУУ 40-67         | 1,2           | 1,5                                |                     | 8,48  | 2,08  | 3,25  | 1,55  | 0,89                |
| ОЗПУУ 40-67         | 1,4           | 1,75                               |                     | 9,83  | 2,43  | 3,75  | 1,78  | 0,89                |

Примечания  
 Расчетные характеристики определены с учетом редуционных коэффициентов для сжатых граней профиля.  
 1 Масса профиля в таблице Г. Определена с учетом массы цинкового покрытия 275 г/м<sup>2</sup> заготовки.

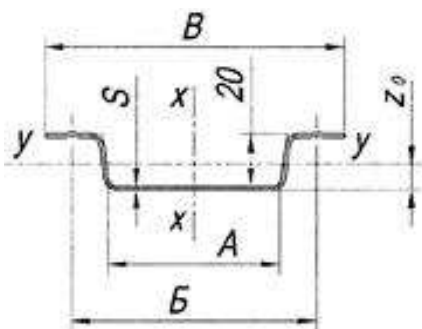


Рисунок Г.3 – Профиль шляпный 60 (80)

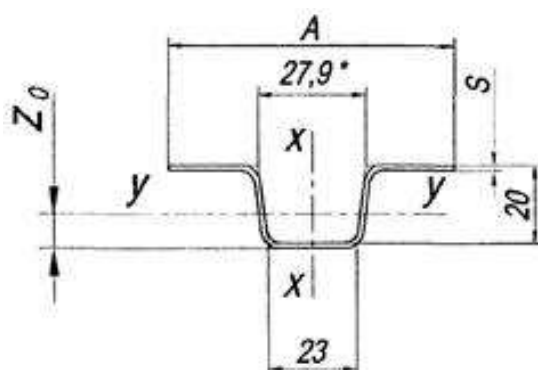


Рисунок Г.4 – Профиль шляпный 23

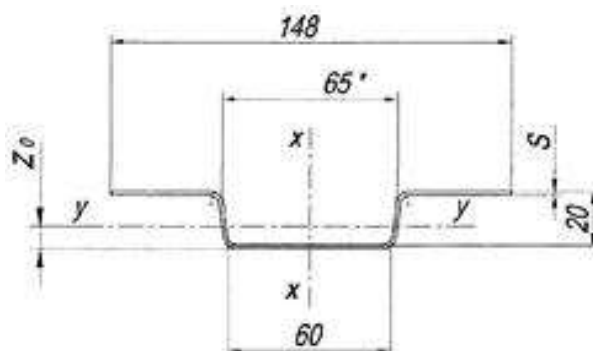


Рисунок Г.5 – Профиль шляпный 60П

Г.4 Направляющие профили L – образного сечения с шириной полок, монтажной 40 мм и крепежной от 50 до 67 мм выполняются из оцинкованной стали толщиной 1,2 или 1,4 мм (рис. Б.6, Б.7), используются при вертикальной схеме расположения направляющих. Крепятся самонарезающими винтами или вытяжными заклепками к несущей полке опорных кронштейнов. Расчетные характеристики профилей L – образного сечения приведены в таблице Г. 1.

Г.5 Для обрамления углов здания, дверных и оконных проемов в вентилируемых фасадах используются направляющие в виде гнутых профилей Z – образного сечения высотой 20 мм и шириной 70 или 90 мм, выполненные из оцинкованной стали толщиной 1,2 или 1,4 мм (рис. Б.8, Б.9, приложения Б).

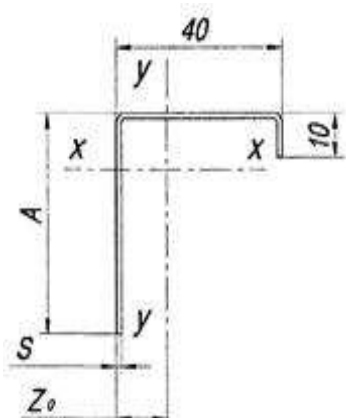


Рис. Г.6 – Профиль L – образные

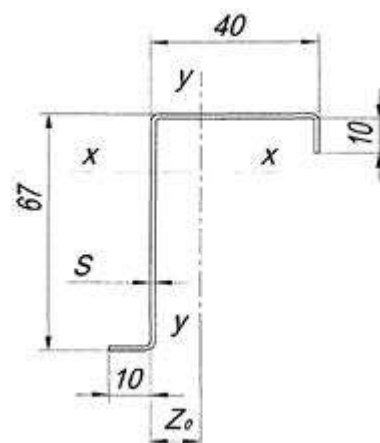


Рис. Г.7 – Профиль L – образный усиленный

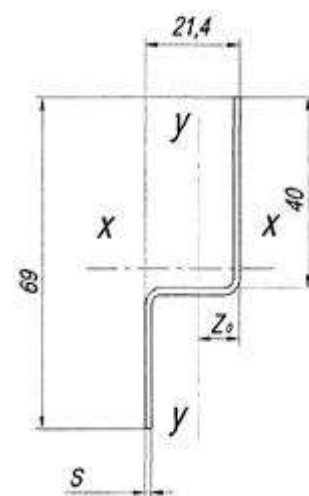
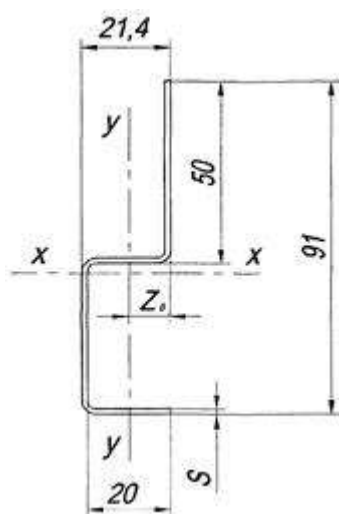
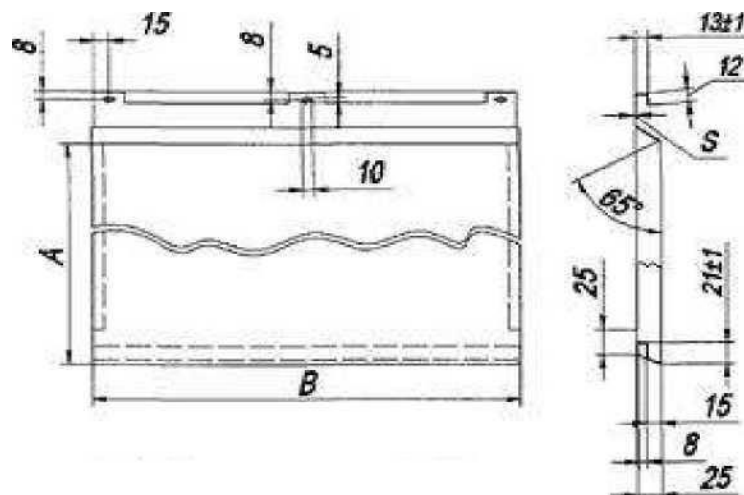


Рис. Г.8 – Профиль Z – образный усиленный    Рис. Г.9 – Профиль Z-образный 70

Г.6 Максимальная длина направляющих – от 3 до 6 м в зависимости от типа профиля.

Г.7 Кассеты высотой от 185 до 1025 мм и длиной от 200 до 2500 мм для облицовки фасада выполняются из оцинкованной стали толщиной от 0,5 до 1,2 мм (рис. Г. 10).



$A = 185-1025 \text{ мм}$

$B = 200-2500 \text{ мм}$

$S = 0,5-1,2 \text{ мм}$

Г.8 На нижних продольных отгибах кассет должны быть предусмотрены дренажные овальные отверстия размерами  $5 \times 15 \text{ мм}$  (по три отверстия на каждый погонный метр продольной стороны кассет).

## Приложение Д

### Примеры расчета стальных конструкций НВФС

#### Д.1 Нагрузки и воздействия

Д 1.1 Вертикальная нормативная нагрузка от веса облицовки:

$$q_{en} = \gamma \cdot \delta, \text{ кгс/м}^2 \quad (1)$$

где  $\gamma$ , кг/м<sup>2</sup> – плотность материала облицовки,  
 $\delta$ , м – толщина облицовки.

Вертикальная расчетная нагрузка от веса плит:

$$q_r = \gamma_f \cdot q_{гп}, \quad (2)$$

где  $\gamma_f$  – коэффициент перегрузки,  
 $\gamma_f = 1,05$  для металлической облицовки,  
 $\gamma_f = 1,2$  для облицовки из фиброцементных или керамогранитных плит.

Расчетная нагрузка от собственного веса фасадной системы определяется с учетом возможного обледенения облицовки.

**Д.1.2 Гололедную нагрузку** на элементы облицовки следует принимать по фактическим данным. При отсутствии таких данных и возможном образовании двухсторонней наледи величину нагрузки следует определять по формуле:

$$i = 0,1 y_f \times b \times k \times \mu^2 \times \rho \times g, \text{ кг/м}^2, \quad (3)$$

где  $y_f = 1,3$  – коэффициент надежности по гололедной нагрузке  
 $b$ , мм – толщина наледи, по таблице 11 СНИП 2.01.07,  
 $k$  – коэффициент, учитывающий изменение толщины стенки гололеда по высоте и принимаемый по табл.13 СНИП 2.01.07;  
 $\mu^2 = 0,6$  – коэффициент, учитывающий двухстороннее равномерное обледенение;

$\rho = 0,9 \text{ г/см}^3$  – плотность льда,

$g = 9,81 \text{ м/сек}^2$  – ускорение свободного падения,

При учете гололедной нагрузки ветровая нагрузка принимается равной 25% ее нормативного значения.

**Д.1.3 Ветровые нагрузки** для прямоугольных в плане зданий высотой до 66 м принимают с учетом следующих положений.

При проектировании несущих конструкций и элементов крепления НВФС необходимо учитывать положительное ( $W+$ ) и отрицательное ( $W-$ ) воздействия ветровой нагрузки, каждое из которых определяют, как сумму их средних и пульсационных составляющих. Воздействия  $W+$  и  $W-$  соответствуют

положительным и отрицательным значениям аэродинамических коэффициентов давления  $C_p$ .

Для каждого элемента рассматриваемой системы НВФС в качестве расчетной ветровой нагрузки принимают ее значение (нагрузка  $W_+$  или  $W_-$ ), реализующее наиболее неблагоприятный вариант нагружения.

Давление ветра  $W_t$ , действующее на высоте  $Z$ , наветренных фасадов зданий, следует определять по формуле:

$$W_t = W_0 \cdot K(Z) \cdot C_p \cdot \gamma_f, \quad (4)$$

где  $W_0$  – нормативное значение давление ветра по таблице 5 СНиП 2.01.07.

Нормативное значение ветрового давления  $W_0$ , Па, можно определять по формуле:

$$w_0 = 0,61 v_0^2$$

где  $v_0^2$  – численно равно скорости ветра, м/с, на уровне 10 м над поверхностью земли для местности типа А, соответствующей 10-минутному интервалу осреднения и превышаемой в среднем раз в 5 лет (если техническими условиями, утвержденными в установленном порядке, не регламентированы другие периоды повторяемости скоростей ветра);

$Z$ , м – расстояние от поверхности земли;

$C_p$  – аэродинамический коэффициент давления;

$C_p = 1,0$  при положительном давлении ветра;

$C_p = -2,0$  при отрицательном давлении ветра для угловых участков фасада;

$C_p = -1,1$  при отрицательном давлении ветра для остальной поверхности здания;

$K_z(Z)$  – коэффициент, учитывающий динамические свойства несущих конструкций фасадов, а также изменение суммарной (средней и пульсационной составляющих) ветровой нагрузки по высоте  $Z$  наветренной поверхности здания;

$\gamma_f$  – коэффициент надежности по ветровой нагрузке, принимаемый равным 1,4;

Значения коэффициента  $K_z(Z)$  для местности типа А и В приведены в таблице Д1.

При его определении принято, что несущие конструкции НВФС и их крепление к зданию являются достаточно жесткими и в них не возникает заметных динамических усилий и перемещений.

Отрицательное давление ветра (отсос)  $W$  – распределено равномерно по высоте боковых фасадов зданий и определяют по формуле (4), где  $Z$  – высота здания.

$K_z$  зависит от высоты здания  $Z$  и формы его поперечного сечения. Для прямоугольных в плане зданий, коэффициенты приведены в таблице Д. 1.

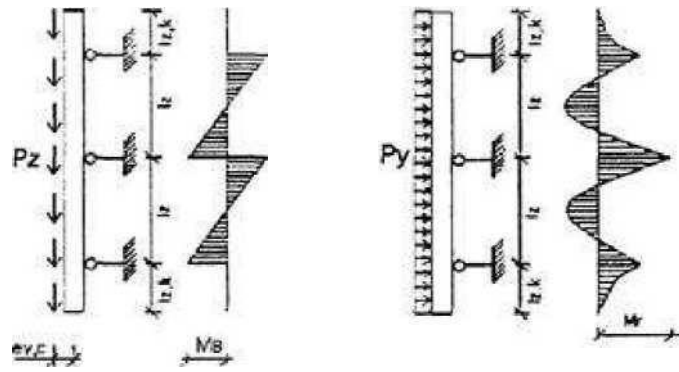
Т а б л и ц а Д.1 – Значения коэффициента  $K_z(Z)$  для местности типа А и В

| Z, м | Тип местности |      | Z, м | Тип местности |      |
|------|---------------|------|------|---------------|------|
|      | А             | В    |      | А             | В    |
| 5    | 1,5           | 1,09 | 50   | 2,59          | 2,19 |
| 10   | 1,76          | 1,34 | 55   | 2,65          | 2,25 |
| 15   | 1,94          | 1,51 | 60   | 2,71          | 2,32 |
| 20   | 2,07          | 1,65 | 65   | 2,76          | 2,38 |
| 25   | 2,19          | 1,77 | 70   | 2,81          | 2,43 |
| 30   | 2,29          | 1,87 | 75   | 2,86          | 2,49 |
| 35   | 2,37          | 1,96 | 80   | 2,9           | 2,54 |
| 40   | 2,45          | 2,04 | 90   | 2,95          | 2,59 |
| 45   | 2,52          | 2,12 |      |               |      |

## Д.2 Расчет вертикальных направляющих

Д.2.1 Для вертикальных направляющих используются профили «шляпного» или L – образного сечения.

Д.2.2 Расчетная схема вертикальных профилей представляется как неразрезная балка с консолями по концам (рисунок В1). В направлении горизонтальной оси X, в плоскости стены, шаг профилей C, в направлении вертикальной оси Z, в плоскости стены пролеты профилей  $l_z$ , вылеты консолей –  $l_z k$ . К профилю приложена вертикальная нагрузка от облицовки с эксцентриситетом относительно ее центра тяжести ее сечения  $e_{yc}$  – (рисунок В 1а) и горизонтальная ветровая нагрузка (рисунок В 1,б).



а) на вертикальные нагрузки      б) на ветровые нагрузки

Рисунок Д. 1 – Расчетные схемы вертикальной направляющей

Д.2.3 Вертикальные расчетные нагрузки от веса облицовки на 1 м длины профиля определяются по формуле:

$$P_z = q_z \cdot l_x \tag{5}$$

или с учетом гололедной нагрузки

$$P_z = (q_z + i) \cdot l_x \tag{6}$$

Изгибающие моменты от вертикальной расчетной нагрузки определяются по формуле:

$$M_E = 0,5 \cdot P_z \cdot l_x \cdot e_y \tag{7}$$

где  $e_y = 0,5 \delta + Z_0$

$Z_0$  – расстояние от облицовки до центра тяжести профиля (по таблице Б1 приложения Б).

При этом продольное усилие на профиль равно:

$$N_x = P_z \cdot l_x \tag{8}$$

Д.2.4 Горизонтальные нагрузки на 1 м профиля при отрицательном давлении ветра (отсосе) с учетом аэродинамического коэффициента  $C_p = -2$  определяется по формулам:

Нормативная ветровая нагрузка равна:

$$P_y^N = 2W_0 \cdot K_x \cdot l_x \tag{9}$$

где  $K_z$  – коэффициент по таблице Д1.  
Расчетная ветровая нагрузка равна:

$$P_y = 2,8W_0 \cdot K_z \cdot l_x. \quad (10)$$

При учете гололедной вертикальной нагрузки расчетная ветровая нагрузка принимается равной:

$$P_y = 0,7W_0 \cdot K_z \cdot l_x. \quad (11)$$

Изгибающие моменты от нормативной и расчетной ветровой нагрузки равны соответственно:

$$M_y^N = K_1 P_y^N l_x^2 \quad (12)$$

$$M_y = K_1 P_y l_x^2, \quad (13)$$

где  $K_1 = 0,125$  – для неразрезной двухпролетной схемы направляющей;  
 $K_1 = 0,1$  – для неразрезной трехпролетной схемы направляющей;  
 $K_1 = 0,107$  – для неразрезной четырехпролетной схемы направляющей.

Д.2.5 Прочность вертикальной направляющей проверяется при растяжении с изгибом по формуле:

$$\left( \frac{N_x}{A_n} + \frac{M_s + M_y}{W_n} \right) \cdot \gamma_n \leq R_n \cdot \gamma_c, \quad (14)$$

где  $\gamma_n = 0,95$  – коэффициент надежности по назначению,  
 $\gamma_c = 1,0$  – коэффициент условия работы.

$A_n$  и  $W_n$  – площадь и момент сопротивления сечения профиля (см. таблицу Б.1 приложения Б).

Д.2.6 Прогиб вертикальной направляющей от нормативной ветровой нагрузки определяется по формуле:

$$f = k_f \cdot \frac{P_y^N \cdot l_x^4}{E \cdot I_n} \leq [f], \quad (15)$$

где  $I_n$  – момент инерции сечения направляющей (см. таблицу Б.1 приложения Б),  
 $k_f = 0,0052$  – для неразрезной двухпролетной схемы направляющей,  
 $k_f = 0,00675$  – для неразрезной трехпролетной схемы направляющей,  
 $k_f = 0,0063$  – для неразрезной четырехпролетной схемы направляющей,  
 $[f]$  – предельный прогиб направляющей, принимаемый равным  $l_x/200$  – для облицовки из металлических материалов и  $l_x/500$  для облицовки из неметаллических материалов.

### Д.3 Расчет горизонтальных направляющих

Д.3.1 Расчетная схема горизонтальных направляющих зависит от принятой системы каркаса НВФС: в системе с направляющими, расположенными только горизонтально, расчетные нагрузки приложены по рисунку Д2а, в перекрестной системе направляющих – по рисунку Д2б.

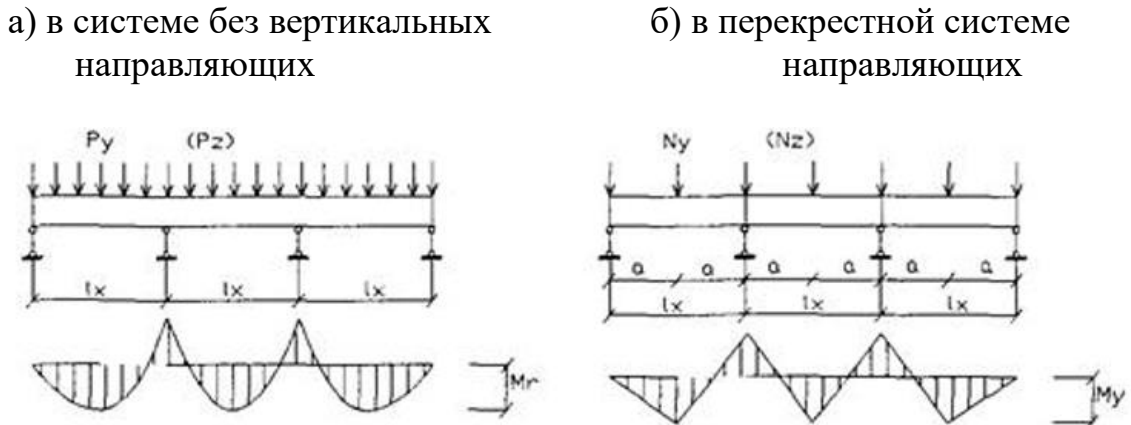


Рисунок Д2 – Расчетные схемы горизонтальной направляющей  
 $P_z$  и  $N_z$  – вертикальные нагрузки (не показаны)

Д.3.2 В системах НВФС без вертикальных направляющих горизонтальные направляющие рассчитываются как неразрезные балки на поперечный изгиб в двух плоскостях: параллельной и перпендикулярной плоскости стены.

Вертикальная равномерная нагрузка  $P_z$  от веса облицовки, приложенная к направляющей с эксцентриситетом  $e_y$ , определяется по формуле:

$$P_z = q_z \cdot l_x \tag{16}$$

Изгибающие моменты в плоскости направляющей от вертикальной нагрузки  $P_z$  определяется по формуле:

$$M_e = k_1 \cdot P_z \cdot l_x^2 \tag{17}$$

Изгибающие моменты из плоскости направляющей от вертикальной нагрузки  $P_z$  определяется по формуле:

$$M_{B(r)} = P_z \cdot l_x \cdot e_y \tag{18}$$

Д.3.3 В этих системах горизонтальная нормативная и расчетная нагрузки на направляющую от ветрового давления равны соответственно:

$$P_y^x = 2 \cdot W_o \cdot k_x \cdot l_x \quad (19)$$

$$P_y^x = 2,8 \cdot W_o \cdot k_x \cdot l_x \quad (20)$$

Изгибающие моменты от этих нагрузок равны соответственно:

$$M_y^x = k_1 \cdot P_y^x \cdot l_x^2 \quad (21)$$

$$M_y = k_1 \cdot P_y \cdot l_x^2 \quad (22)$$

Д.3.4 Прочность сечения горизонтальной направляющей в стержне крайнего пролета при ее изгибе в двух плоскостях определяется по формуле:

$$\gamma_x \sqrt{\left( \left( \frac{M_x}{W_x} \right)^2 + \left( \frac{M_y}{W_y} \right)^2 \right)} \leq R_y \cdot \gamma_c \quad (23)$$

где  $W_x$  и  $W_y$  - моменты сопротивления сечения профиля по таблице А.1.

Д.3.5 Прогиб горизонтальной направляющей от нормативной ветровой нагрузки проверяется по формуле:

$$f_y = k_f \cdot \frac{P_y^x \cdot l_x^4}{E \cdot I_y} \leq [f] \quad (24)$$

Д.3.6 В системах НВФС с перекрестными направляющими расчетные нагрузки на горизонтальную направляющую показаны на рисунке В2.

Вертикальная сосредоточенная нагрузка в плоскости параллельной стене от собственного веса облицовки определяется по формуле:

$$N_x = q_x \cdot l_x \quad (25)$$

Горизонтальная сосредоточенная нагрузка от ветрового давления передается на горизонтальные направляющие через вертикальные, расположенные с шагом  $a$ , и равна:

$$N_y = w_t \cdot l_x \cdot a \quad (26)$$

Изгибающие моменты от нагрузок  $N_x$  и  $N_y$  в середине крайнего пролета неразрезной горизонтальной направляющей равны соответственно:

$$M_x = k_1 \cdot N_x \cdot l_x \quad (27)$$

$$M_y = k_1 \cdot N_y \cdot l_x \quad (28)$$

где  $k_1 = 0,156$  – для двухпролетной направляющей,  
 $k_1 = 0,175$  – для трехпролетной направляющей,  
 $k_1 = 0,17$  – для четырехпролетной направляющей.

Д.3.7 Проверка прочности горизонтальной направляющей в крайнем

пролете выполняется по формуле:

$$\gamma_x \sqrt{\left(\frac{M_x}{W_x}\right)^2 + \left(\frac{M_y}{W_y}\right)^2} \leq R_y \cdot \gamma_c. \quad (29)$$

Д.3.8 Проверка прогиба горизонтальной направляющей в крайнем пролете от нормативной ветровой нагрузки выполняется по формуле:

$$f_v = k_{f1} \cdot \frac{N_y^x \cdot l_x^3}{E \cdot I_x} \leq [f_1], \quad (30)$$

где  $k_{f1} = 0,0092$  – для двухпролетной направляющей,  
 $k_{f1} = 0,0115$  – для трехпролетной направляющей,  
 $k_{f1} = 0,011$  – для четырехпролетной направляющей,

$$[f_1] = \frac{l_x}{200} \text{ – при металлической облицовке,}$$

$$[f_1] = \frac{l_x}{500} \text{ – при облицовке из неметаллических материалов.}$$

#### Д.4 Расчет кронштейна

Д.4.1 Расчетная схема кронштейна представлена в виде консольной прямоугольной пластины толщиной  $t = 2,0$  мм, расположенной вертикально и жестко заделанной в стене. Ширина пластины  $h = 110$  мм, консольный вылет  $e_y$  от 75 до 250 мм (рисунок Д 3).

Д.4.2 Вертикальное усилие на кронштейн от собственного веса облицовки (с учетом гололедной нагрузки) равно:

$$N_x = P_x \cdot l_x + \frac{M_g}{l_x}. \quad (31)$$

Изгибающий момент от вертикальной нагрузки равен:

$$M = N_x \cdot e_y. \quad (32)$$

Горизонтальное (отрывающее) усилие на кронштейн от отрицательного давления ветра определяется по формуле:

$$N_y = P_y \cdot l_x. \quad (33)$$

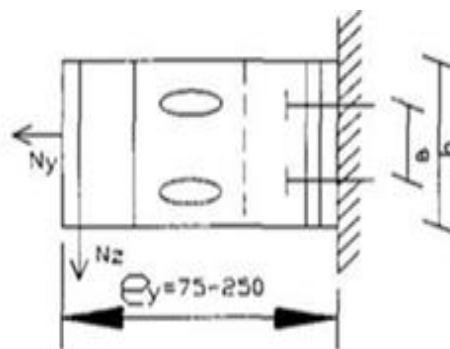


Рисунок Д3 – Расчетная схема кронштейна

Д.4.3 Прочность кронштейна на растяжение с изгибом проверяется по формуле:

$$\gamma_x \cdot \left( \frac{N_y}{A_x} + \frac{M}{W_x} \right) \leq R_y \cdot \gamma_c, \quad (34)$$

где  $A_x = h \cdot t$  – площадь сечения кронштейна;

$W_x = \frac{t \cdot h^2}{6}$  – момент сопротивления сечения кронштейна;

Д.4.4 Устойчивость кронштейна из плоскости считается обеспеченной в системе с горизонтальными направляющими.

Предельные расчетные значения  $N_z$  для кронштейна в системе без горизонтальных связей должны определяться по экспериментальным данным. Для кронштейнов в системах ОЗЛК расчетные значения  $N_z$  при  $e_y = 250$  не должно превышать 42 кгс по результатам испытаний или с учетом коэффициентов запаса по устойчивости 1,5 –  $N_z \leq 30$  кгс.

При  $e_y = 250 < 250$  мм предельное значение  $N_z$  допускается пропорционально увеличить.

Д.4.5 При выборе шага установки кронштейнов по длине и высоте стены необходимо учитывать следующие факторы:

- архитектурно-планировочные решения здания включая размеры оконных и дверных проемов, балконов, лоджий;
- материал и состояние наружных стен;
- тип облицовки вентилируемого фасада;
- толщину утеплителя;
- конструкцию несущего каркаса (систем направляющих) НВФС;
- тип и несущую способность анкеров, закрепляющих кронштейн на стене;
- ветровую нагрузку на стены здания с учетом его высоты по СНиП 2.01.07;

## Д.5 Расчет соединений

Д.5.1 Несущая способность одного анкера на отрыв проверяется по

формуле:

$$\left( \frac{N_y}{n} + \frac{M}{e} \right) \leq [N_a] \cdot \gamma_m, \quad (35)$$

где  $n = 2$  – количество анкеров для кронштейна системы ОЗЛК;

$e$  – расстояние между анкерами кронштейна;

$[N_a]$  – предельное усилие на анкер при отрыве от стены (по результатам испытаний);

$\gamma_m$  – коэффициент запаса по прочности.

Д.5.2 Требуемое количество самонарезных винтов или вытяжных заклепок для соединений опорного и подвижного кронштейнов определяется с учетом срезающих усилий  $N_z$  и  $N_y$  (без учета работы монтажных болтов):

$$n \geq \frac{\sqrt{N_z^2 + N_y^2}}{0,8 \cdot [N_1]}, \quad (36)$$

где  $[N_1]$  – по таблице В2 для заклепок или по формуле (1) для винтов;

Д.5.3 Количество само нарезающих винтов или вытяжных заклепок для соединения направляющих между собой и с кронштейнами определяются с учетом действия срезающих и растягивающих усилий на эти соединения.

Проверка прочности соединений направляющих между собой выполняется по формулам:

$$\text{при срезе} \quad \frac{N_z}{n_z} \cdot \gamma_n \leq 0,8[N_1] \quad (37)$$

$$\text{при растяжении} \quad \frac{Q_y}{n_z} \leq 0,8[Q_1] \quad (38)$$

(отрыве)

где  $[N_1]$  и  $[Q_1]$  – предельное усилие на один метиз крепления при срезе и растяжении соответственно (таблица В1, В2).

Д.5.4 В связи с тем, что в конструкциях НВФС предусмотрены температурные швы, климатические воздействия при расчете соединений не учитываются (рис. Д5). Для компенсации температурных деформаций длину направляющих следует принимать не более 8 м.

## Д.6 Дополнительные требования к расчетам систем НВФС

Д.6.1 Облицовочные панели должны быть рассчитаны на прочность при изгибе на действие ветровых нагрузок. При этом допускается производить расчет облицовочных панелей как однопролетной балки с пролетом, равным расстоянию между направляющими, к которым они закреплены.

Д.6.2 Вертикальные и горизонтальные направляющие должны быть рассчитаны на прочность и жесткость на совместное воздействие ветровых нагрузок и веса облицовочных панелей. Допускается производить расчет вертикальных направляющих как многопролетной неразрезной балки с

пролетами, равными расстоянию между кронштейнами крепления к стене. Собственный вес направляющих допускается не учитывать.

Д.6.3 Расчет кронштейнов должен производиться на действие максимальной ветровой нагрузки и момента от веса облицовочных панелей. Кронштейны должны быть рассчитаны на прочность поперечного сечения на растяжение с изгибом и срез по расчетной схеме консольной балки, жестко заделанной в стену.

Д.6.4 Допускаемая выдергивающая нагрузка на элементы крепления к стеновым конструкциям должна определяться по результатам их натуральных испытаний на стене здания, предназначенного для установки НВФС. Количество точек для проведения испытаний должно быть не менее 15 на каждые 2000 м<sup>2</sup> поверхности стены, из которых не менее семи должно находиться в угловых зонах здания шириной не более 1,5 м.

Коэффициент запаса при расчете анкеров на выдергивание из стены должен приниматься равным:

- 1) для анкеров со стальным распорным элементом – 5;
- 2) для анкеров с пластиковым дюбелем:
  - 5 при материале основания с объемным весом не менее 1500 кг/м<sup>3</sup>;
  - 7 при материале основания с объемным весом менее 1500 кг/м<sup>3</sup>.

Д.6.5 Конструкции крепления облицовочных элементов к направляющим и направляющих к опорным кронштейнам должны обеспечивать свободное их перемещение в плоскости стены при температурных климатических воздействиях. Крепление вертикальных направляющих к рядовым кронштейнам должно быть запроектировано и выполнено таким образом, чтобы не препятствовать вертикальным перемещениям направляющей относительно кронштейна без повреждения при этом антикоррозионного покрытия крепежных элементов, кронштейнов и направляющих (если имеется).

Д.6.6 При расчете перемещений элементов несущего каркаса от температурных климатических воздействий значения изменений во времени средней температуры  $A_t$  и перепада температуры и следует принимать в соответствие со СНиП 2.01.07. Коэффициенты температурных деформаций для различных материалов следует принимать по таблице Д.2.

Т а б л и ц а Д.2

| Материал            | Коэффициент линейного расширения, °С <sup>-1</sup> | Величина деформации в диапазоне от -40°С до +80°С, мм на 1 п/м |
|---------------------|--|--|
| Сталь               | 0,1 10 <sup>-4</sup>                               | 1,20   |
| Керамический гранит | 0,06 10 <sup>-4</sup>                              | 0,71 мм на 1 п/м   |
| Алюминиевый сплав   | 0,24 10 <sup>-4</sup>                              | 2,88 мм на 1 п/м   |

Д.6.7 При применении НВФС для реконструируемых или возводимых зданий, расчет элементов систем НВФС следует производить с учетом

дополнительных требований, изложенных в пункте 7.10.4 и разделе 7.11 СН КР 20-02.

Д.6.8 При определении расчетных сейсмических нагрузок значения коэффициентов следует принимать согласно таблицы 7.10 и раздела 7.10 СН КР 20-02.

Д.6.9 При проверке на сейсмостойкость НВФС следует рассчитывать на особое сочетание нагрузок. В особом сочетании учитываются:

- постоянная нагрузка (коэффициент сочетания  $\psi_p = 0,9$ );
- сейсмическая нагрузка ( $\psi_p = 1,0$ );
- гололедная нагрузка ( $\psi_p = 0,5$ ).

## Приложение Ж

### Характеристики материалов, рекомендуемых для применения в НВФС

Ж.1 Расчетные сопротивления элементов несущего каркаса и заклепок, изготовленных из алюминиевых сплавов марок АД31Т1, АМг2М и АМг2Н2, следует принимать равными (МПа):

- для элементов несущего каркаса: на растяжение, сжатие и изгиб  $R = 120$ ; на сдвиг  $R_s = 75$ ; на смятие  $R_{ip} = 90$ ; модуль упругости  $E = 7 \cdot 10^4$ ;

- для заклепок: на срез  $R_{rs} = 70$ ; на смятие  $R_{rp} = 110$ . Коэффициент условий работы  $\gamma_c = 1,0$ .

Ж.2 Расчетные сопротивления стальных профилей следует принимать равными (МПа):

- на растяжение, сжатие и изгиб  $R_y = 230$ ; на сдвиг  $R_s = 133$ ; на смятие  $R_{ip} = 175$ ; модуль упругости  $E = 21 \cdot 10^4$ . Коэффициент условий работы  $\gamma_c = 1,0$ .

Ж.3 Расчетные сопротивления стальных болтов и заклепок следует принимать равными (МПа):

- на растяжение  $R_{bt} = 170$ ; на срез  $R_{bs} = 150$ . Коэффициент условий работы  $\gamma_b = 0,8$ .

Ж.4 Для изготовления стальных элементов вентилируемого фасада должны использоваться следующие материалы:

- сталь тонколистовая, оцинкованная по ГОСТ 14918 группы ХП или ПК с толщиной цинкового покрытия I или повышенного класса;

- прокат листовой горячеоцинкованный марок 250-350 по ГОСТ Р 52246 с общей массой цинкового покрытия, нанесенного с двух сторон листа, не менее 275 г/м;

- прокат тонколистовой холоднокатаный горячеоцинкованный с полимерным покрытием с непрерывных линий по ГОСТ 34180;

импортные тонколистовые оцинкованные стали, отвечающие требованиям ГОСТ 14918, ГОСТ Р 52246 и ГОСТ 34180.

Ж.5 Предел текучести стали для изготовления кронштейнов должен быть не менее 230 МПа.

Ж.6 Материалы, цвет и толщина лакокрасочного защитно-декоративного покрытия элементов вентилируемого фасада должны соответствовать свойствам материалов, соответствующих требованиям ГОСТ 30246.

Ж.7 Общая толщина минераловатных плит утеплителя (от 50 до 200 мм) должна обеспечивать характеристики, соответствующие теплотехническому расчету стены.

Ж.8 В проектах для несущих профилей и кронштейнов рекомендуется применение:

- профилей из алюминиевых сплавов, изготовленных по ГОСТ 22233;

- профилей из алюминиевых сплавов, изготовленных по ГОСТ 24767;

- листовых коррозионностойкой стали по ГОСТ 4986 и холодногнутых профилей из нее, либо тонколистовой коррозионностойкой, жаростойкой и

жаропрочной стали по ГОСТ 5582, с учетом марки стали согласно области ее применения в соответствии с ГОСТ 5632;

- листовых оцинкованных сталей по ГОСТ 14918 или по ГОСТ 34180 с полимерным покрытием и холодногнутых профилей из них.

Рекомендуется следующее:

- минимальные толщины элементов должны быть не менее:  
- из коррозионностойких сталей – кронштейнов 2,0 мм и направляющих – 2,0 мм;

- из алюминиевых профилей – кронштейнов 3,0 мм, направляющих открытого типа – 1,5 мм, закрытого типа – 1 мм, а суммарная их толщина – не менее 2 мм;

- поверхности направляющих и кронштейнов из оцинкованных сталей должны иметь антикоррозионное покрытие.